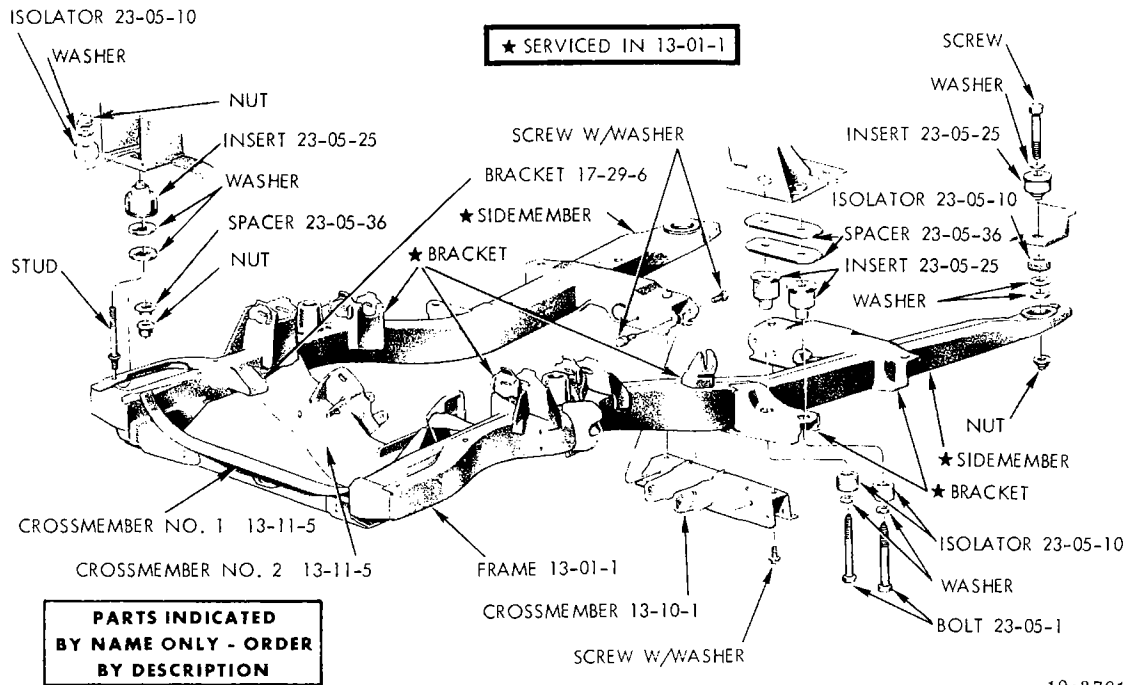
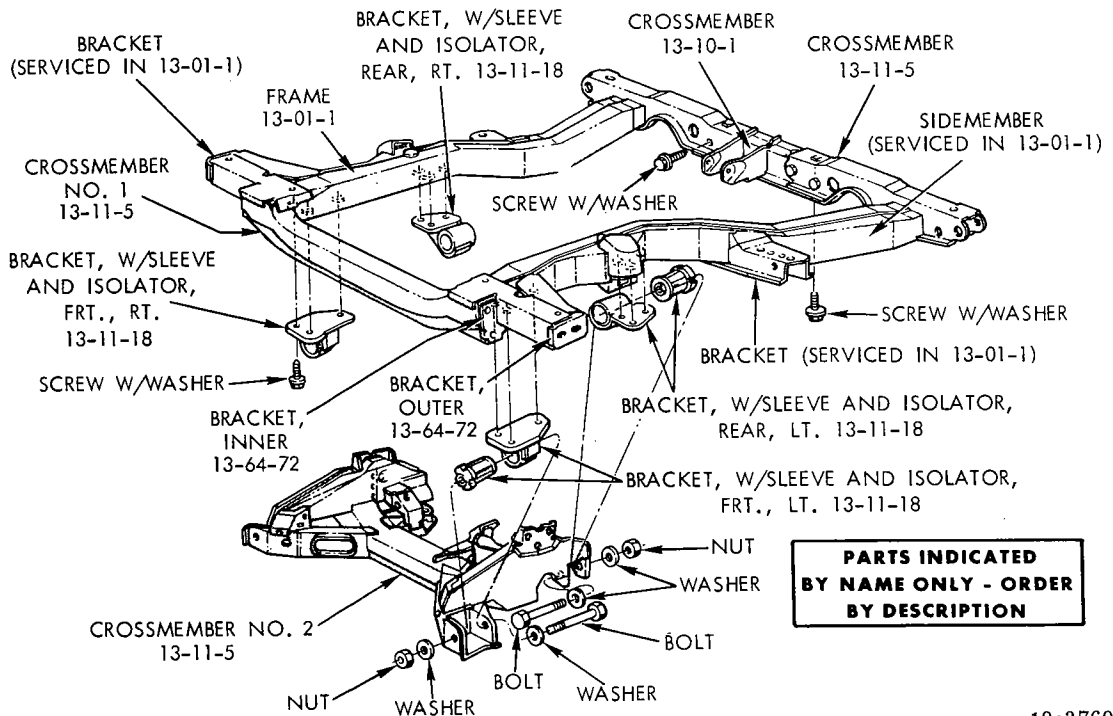


GROUP 13 - FRAME



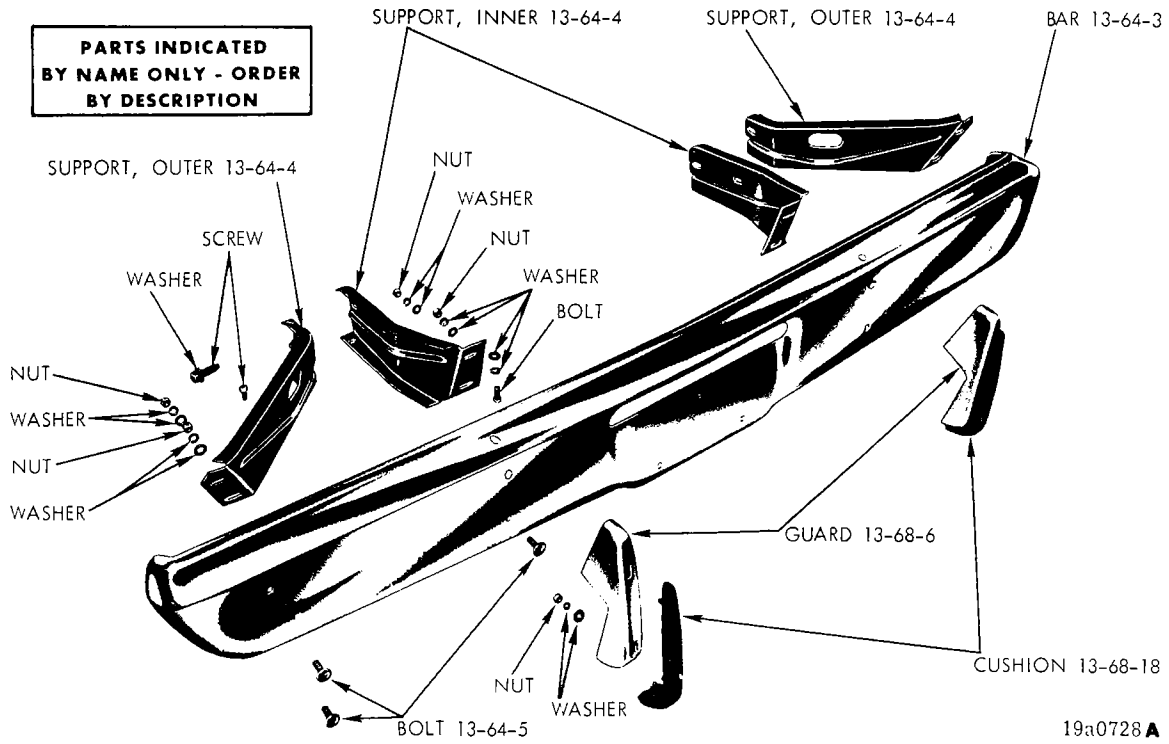
19a3761

FRAME - PLYMOUTH, DODGE AND CHRYSLER

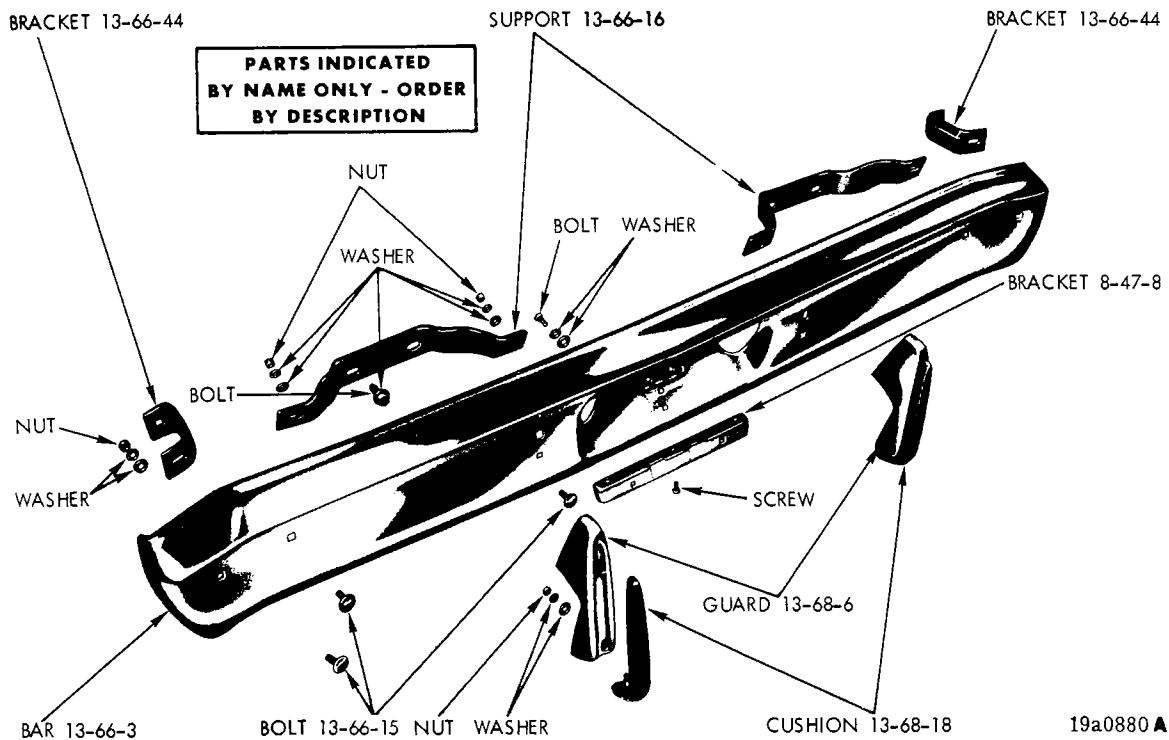


19a3760

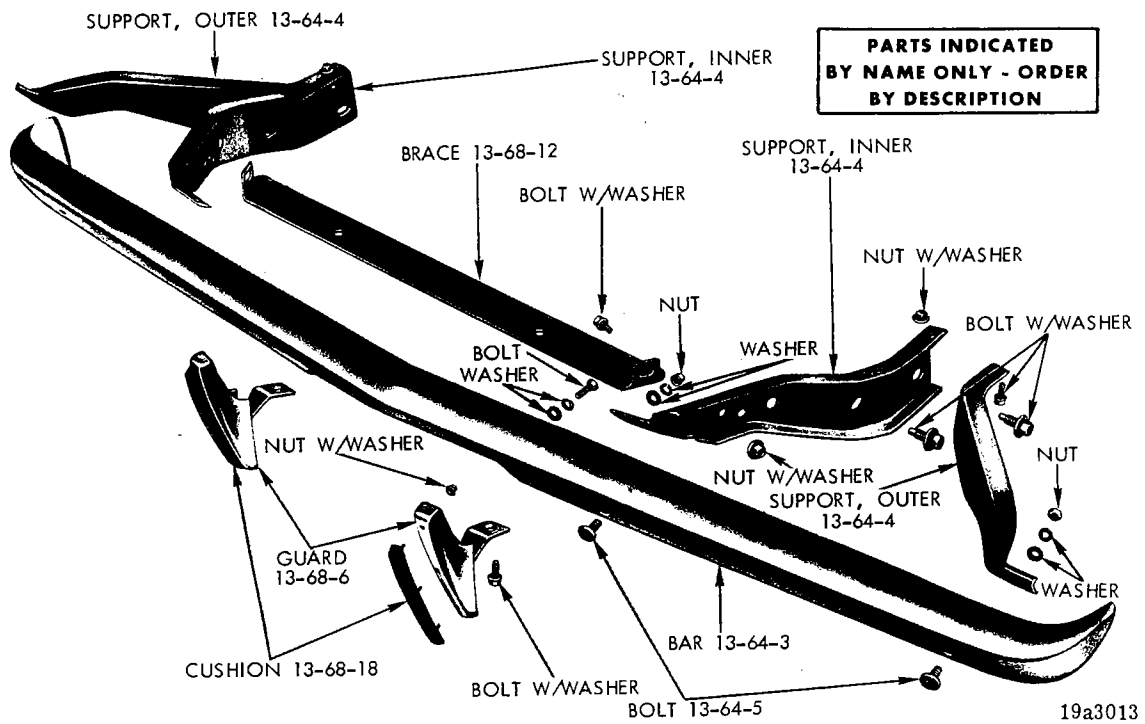
FRAME - IMPERIAL



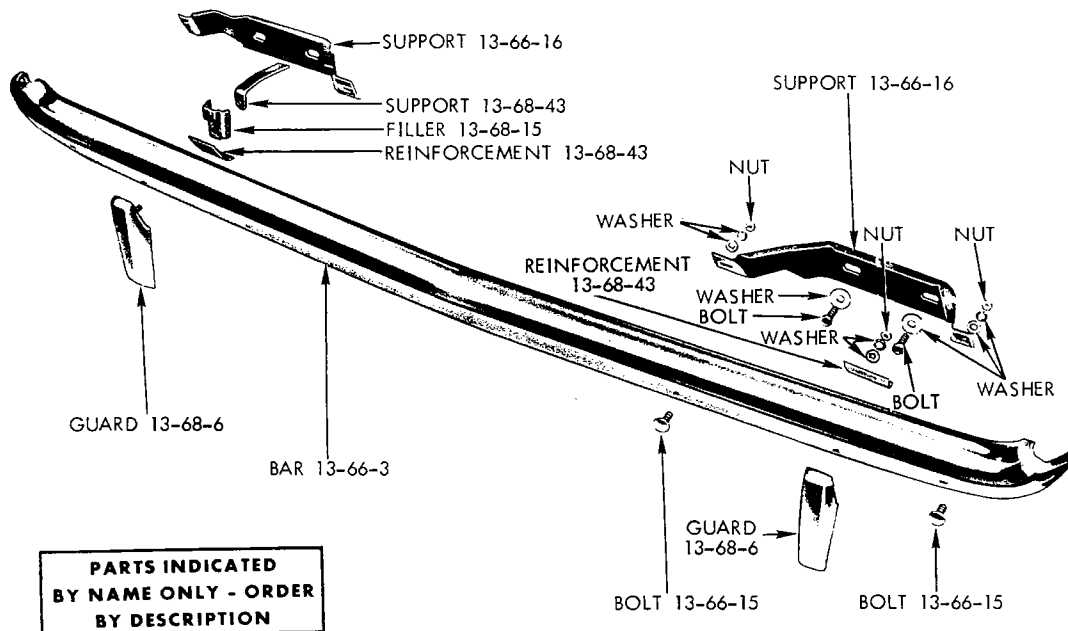
FRONT BUMPER - VALIANT



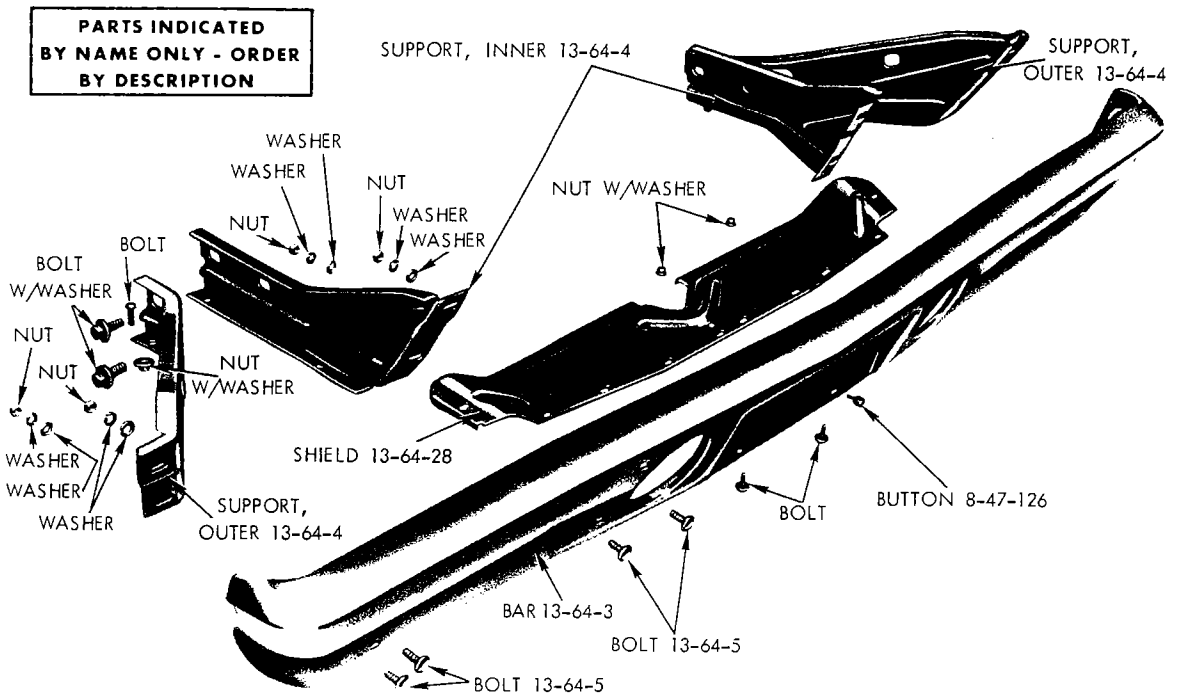
REAR BUMPER - VALIANT



FRONT BUMPER - BARRACUDA

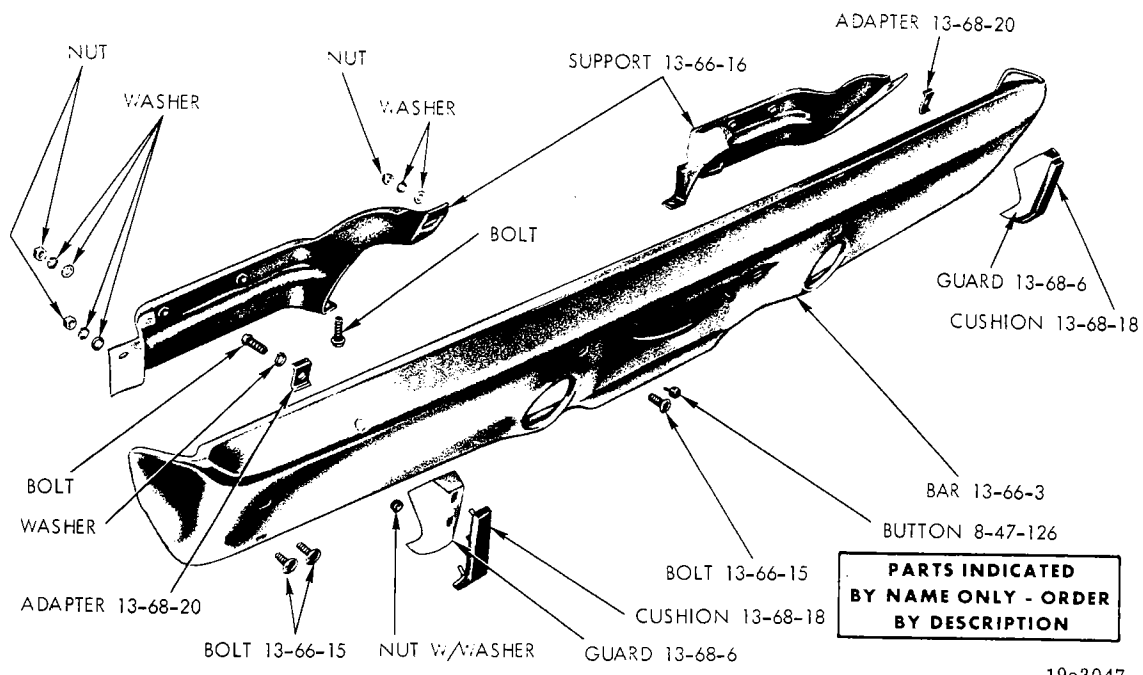


REAR BUMPER - BARRACUDA



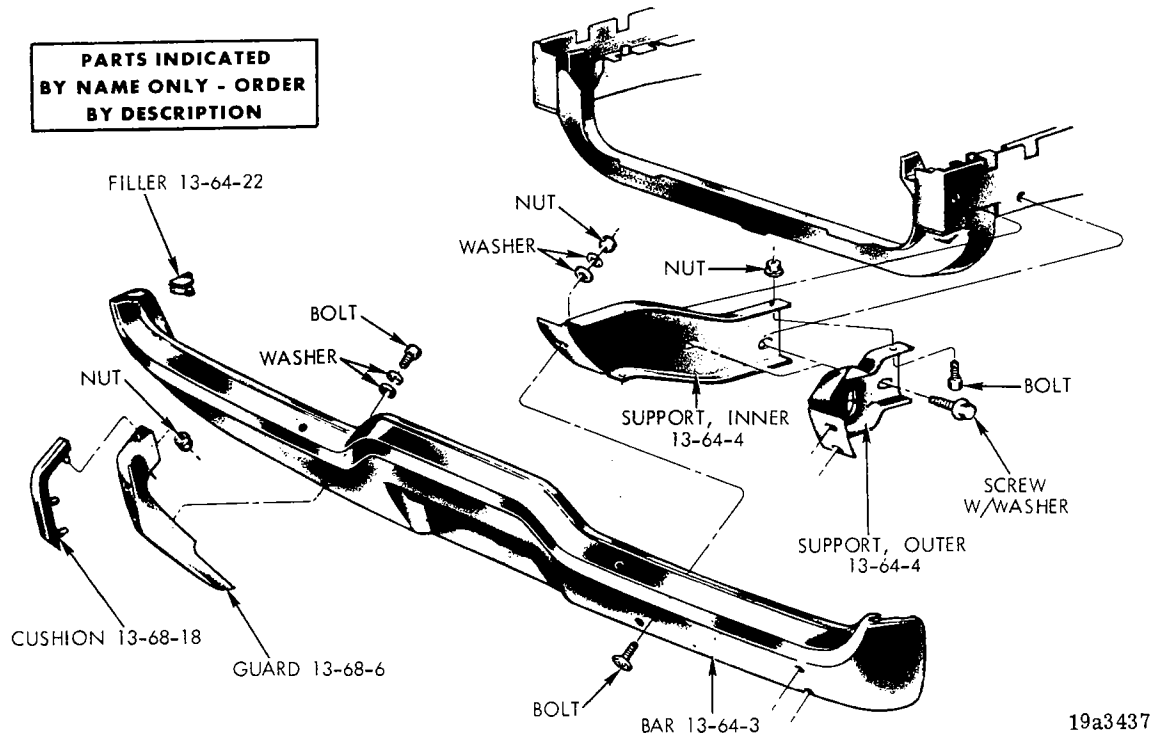
19a3072

FRONT BUMPER - BELVEDERE

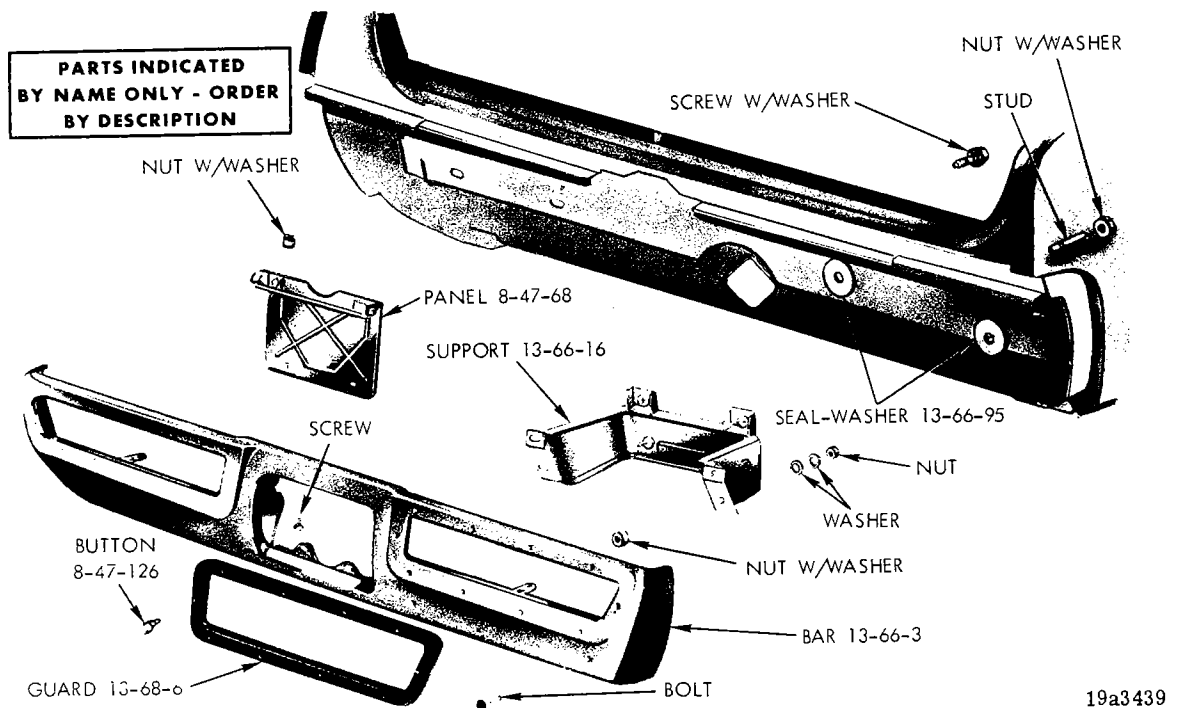


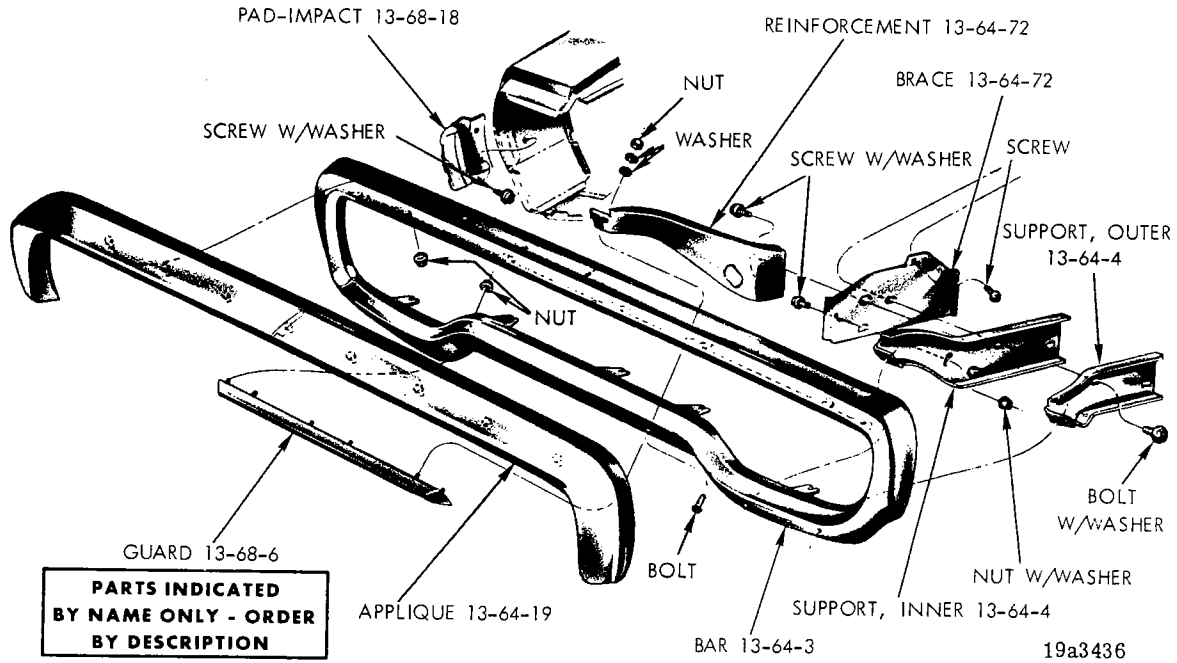
19a3047

REAR BUMPER - BELVEDERE



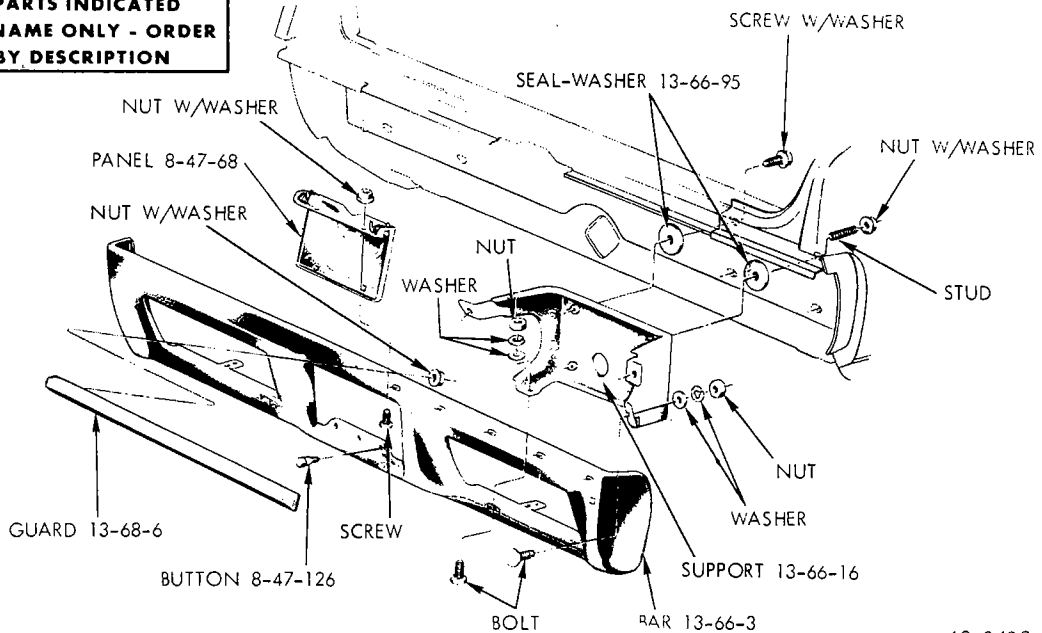
FRONT BUMPER - SATELLITE 4 DOOR AND STATION WAGON (1971)



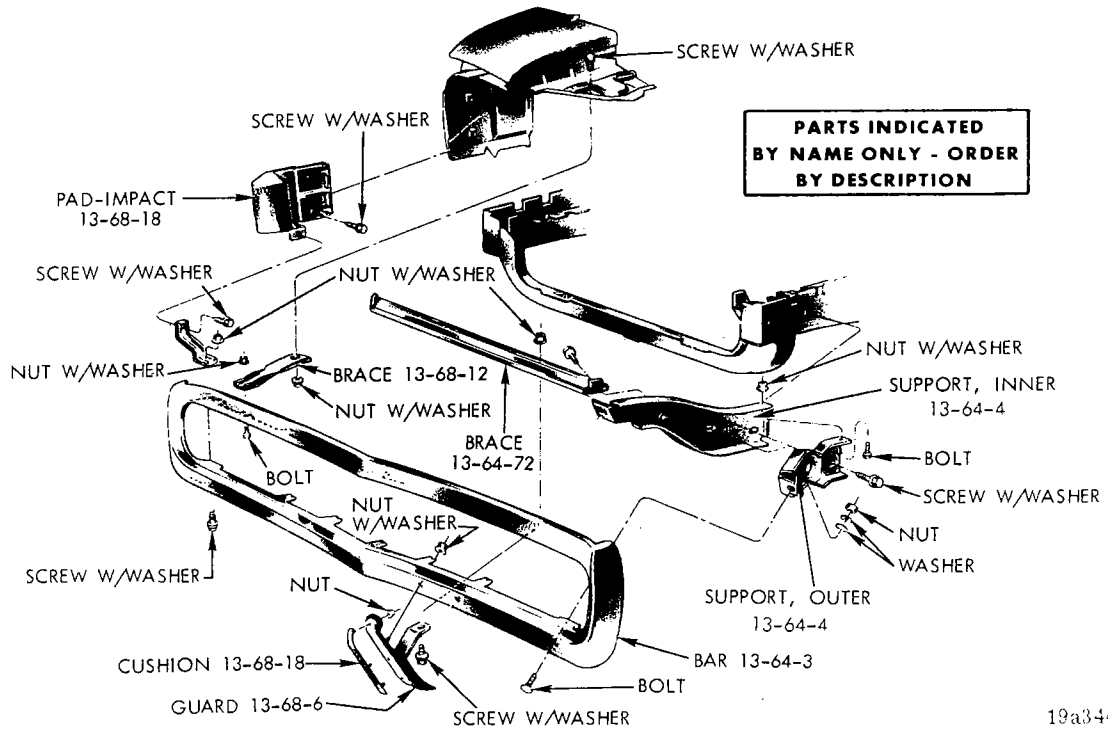


FRONT BUMPER - SATELLITE 2 D. HARDTOP (1971)

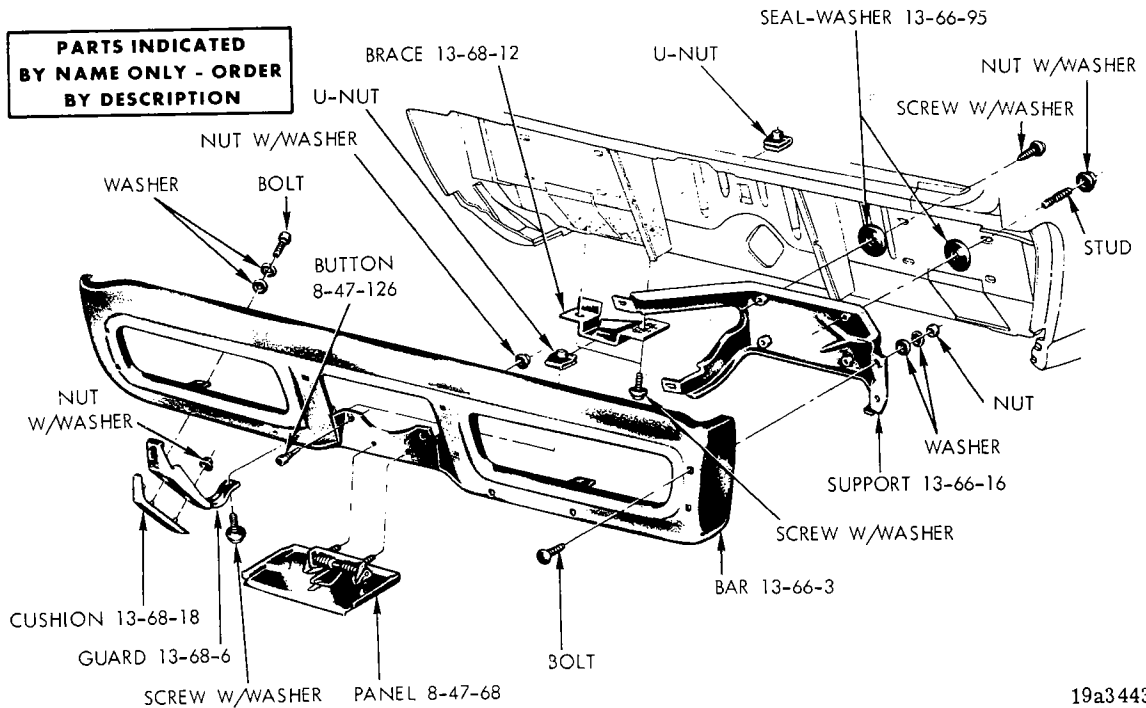
**PARTS INDICATED BY NAME ONLY - ORDER BY DESCRIPTION**

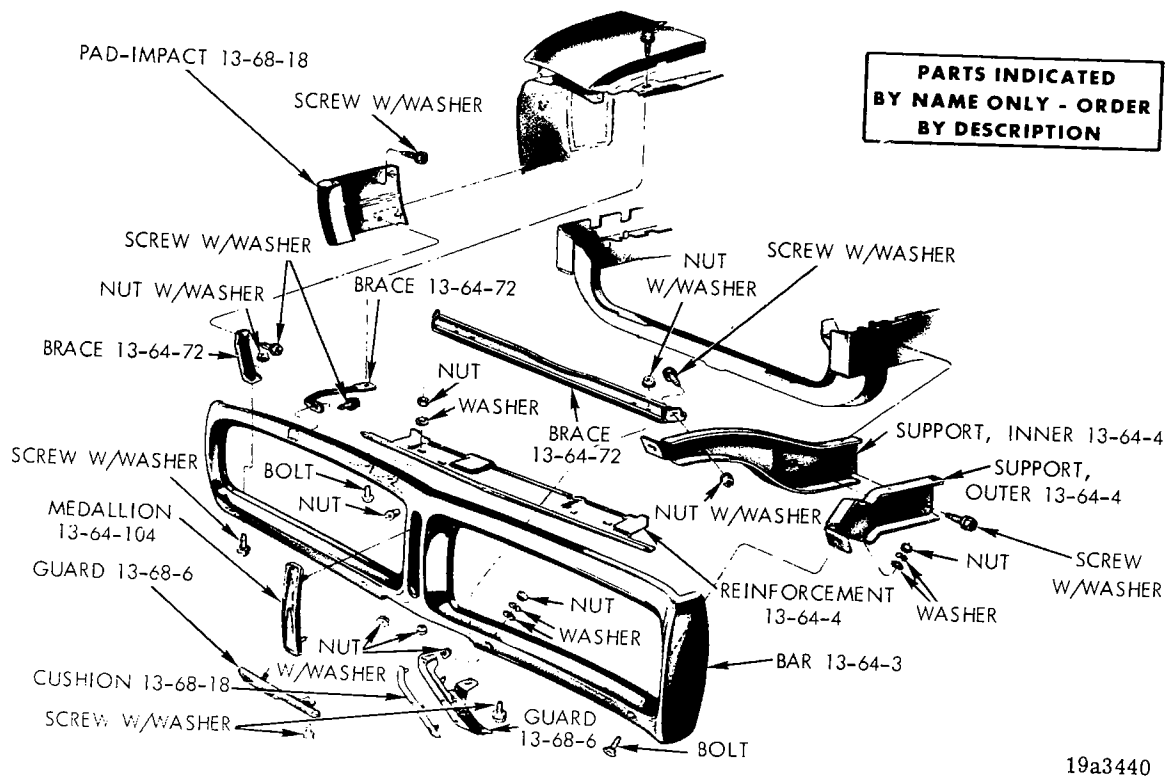


REAR BUMPER - SATELLITE 2 D. HARDTOP (1971)



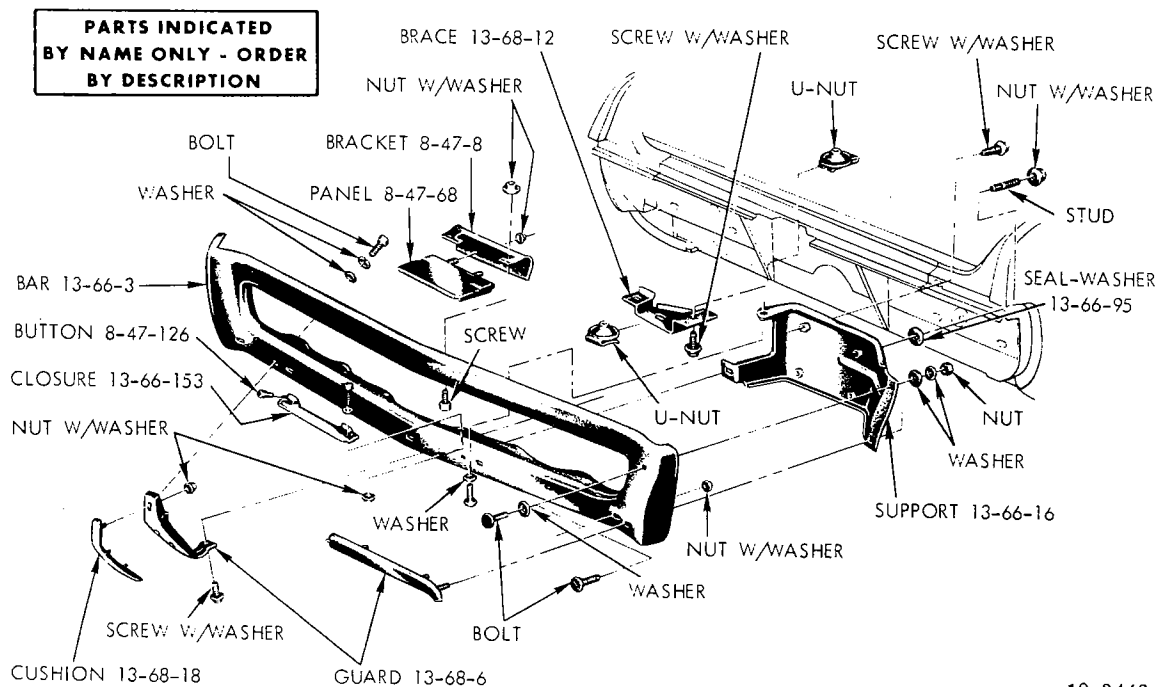
FRONT BUMPER - CORONET 4 D. AND STATION WAGON (1971)





19a3440

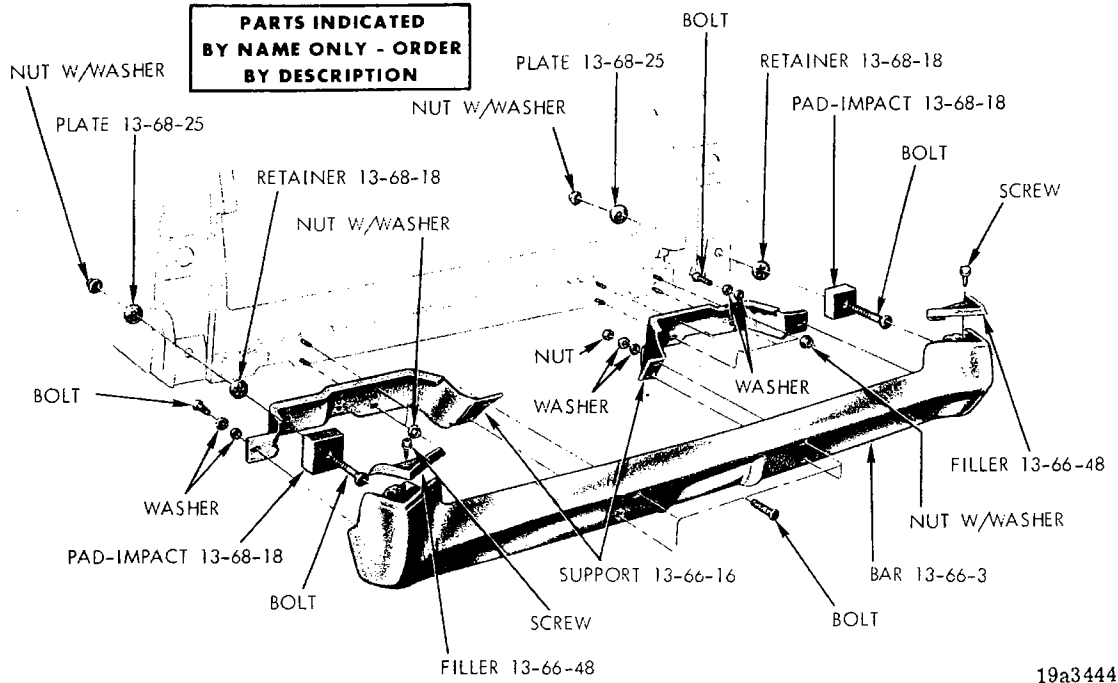
FRONT BUMPER - CORONET 2 D. HARDTOP, FASTBACK (1971)



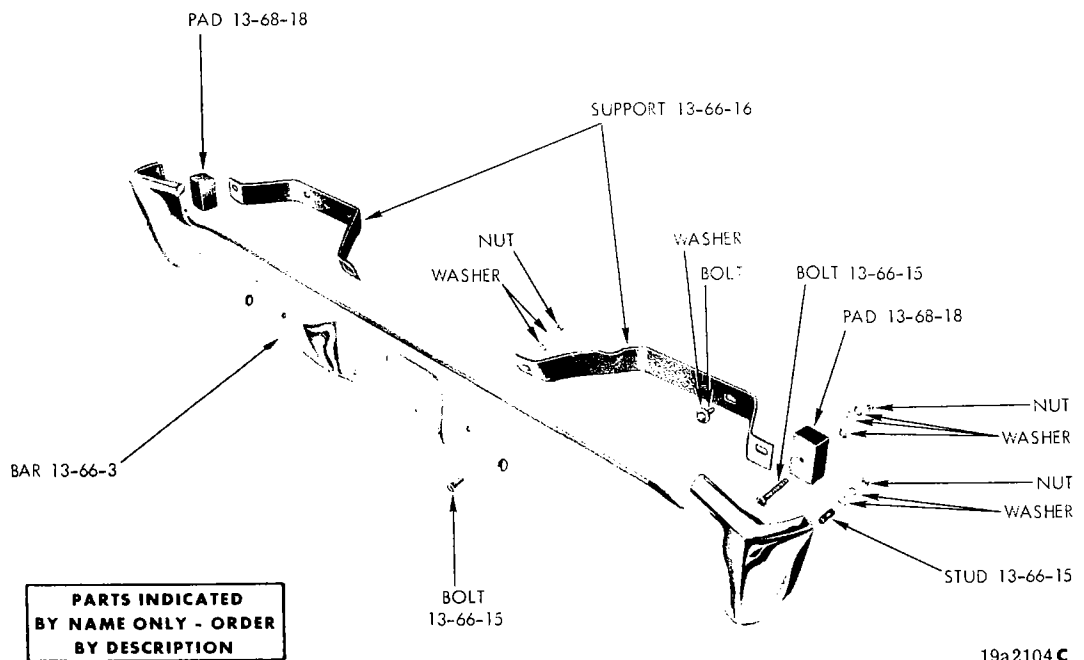
19a3442

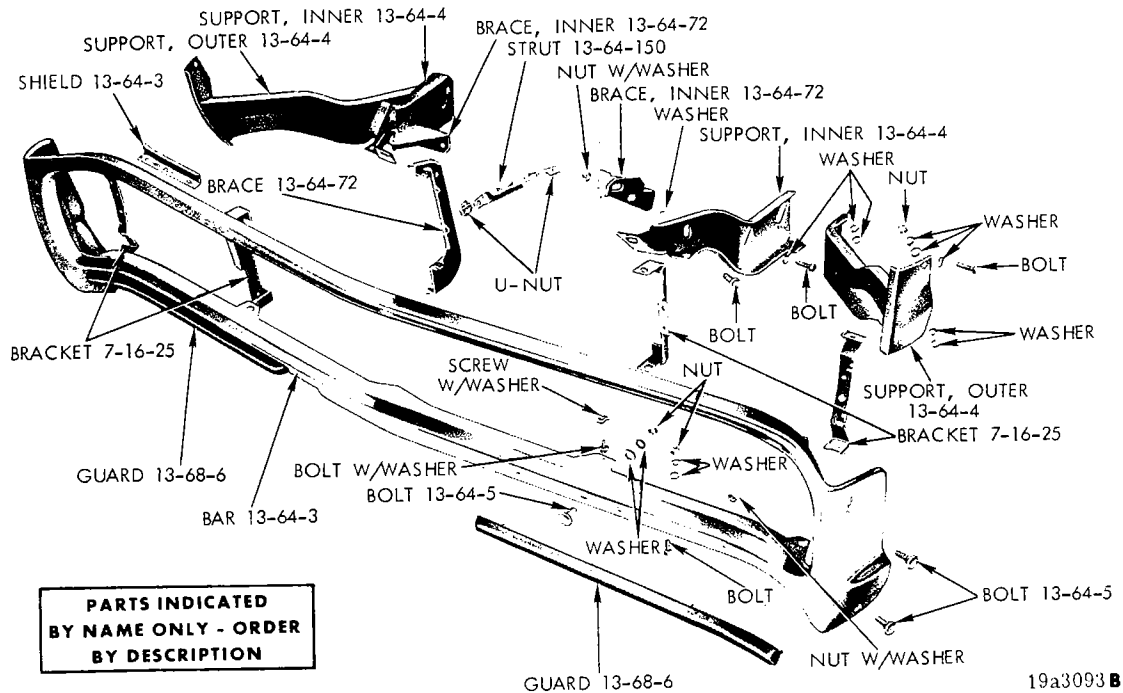
REAR BUMPER - CORONET 2 D. HARDTOP, FASTBACK (1971)



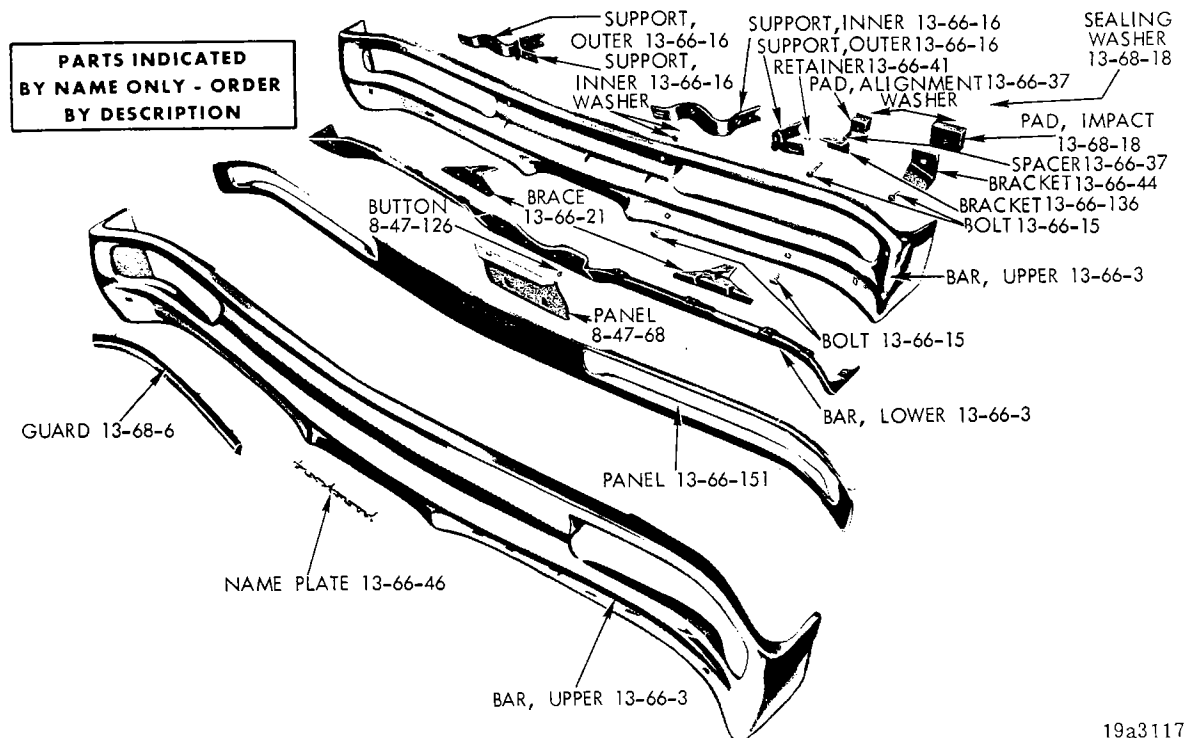


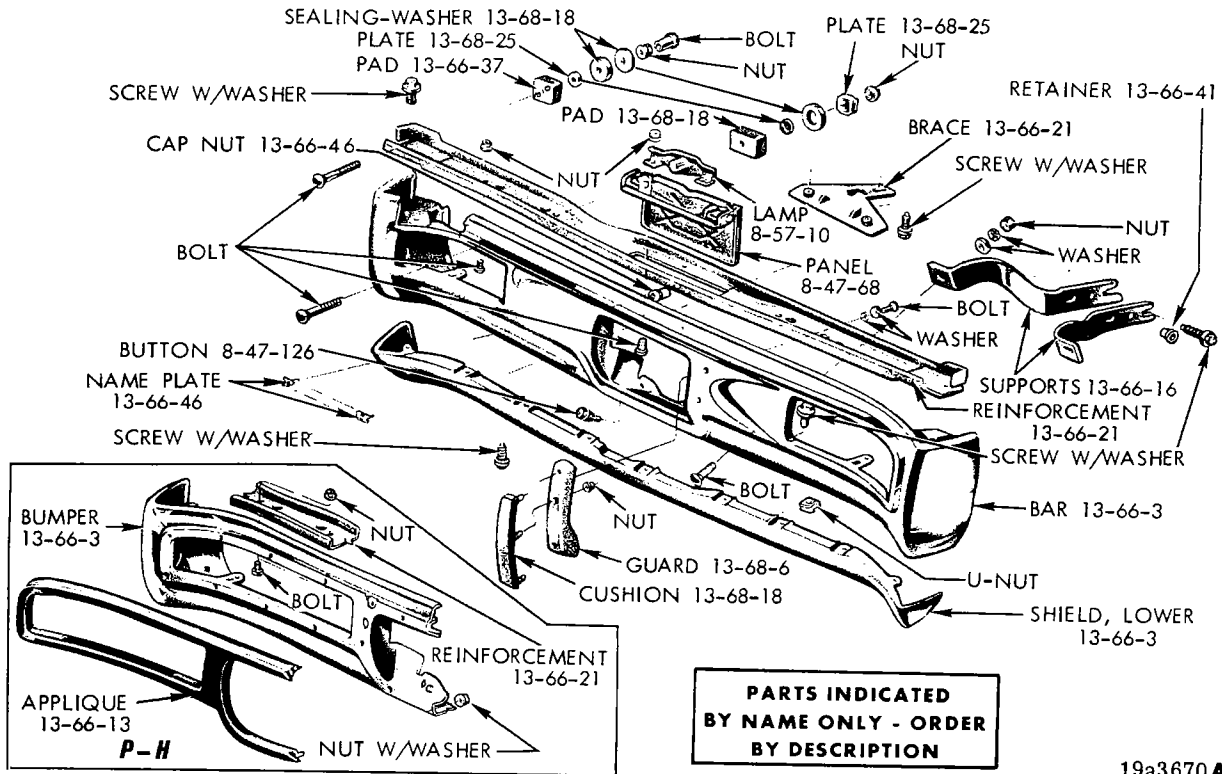
REAR BUMPER - CORONET AND SATELLITE (STATION WAGON) (1971)



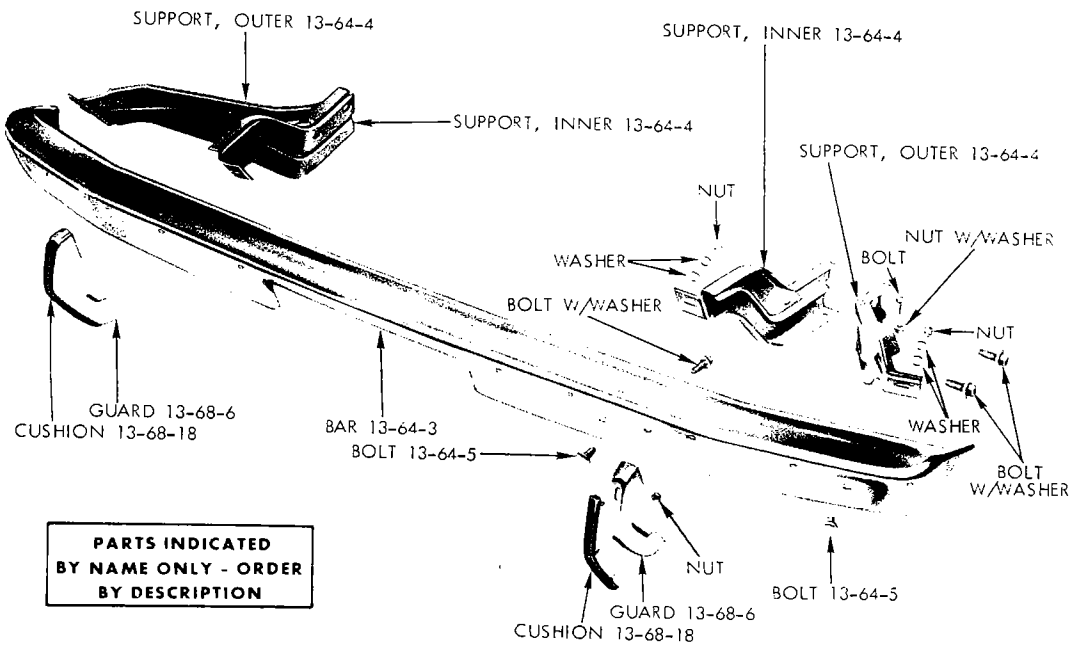


FRONT BUMPER - PLYMOUTH (1970-71)

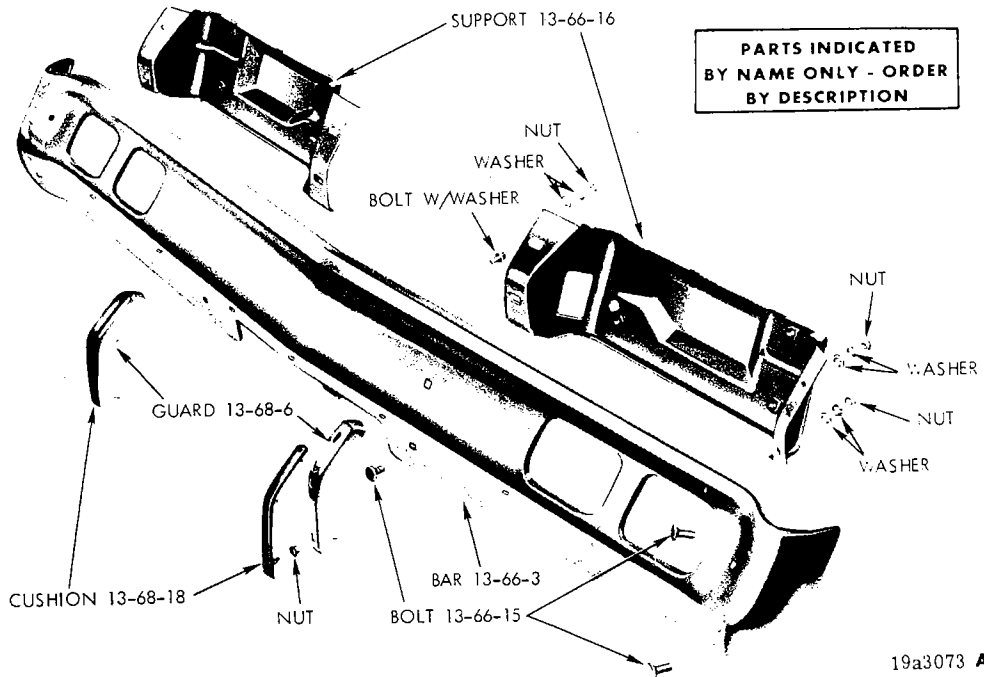




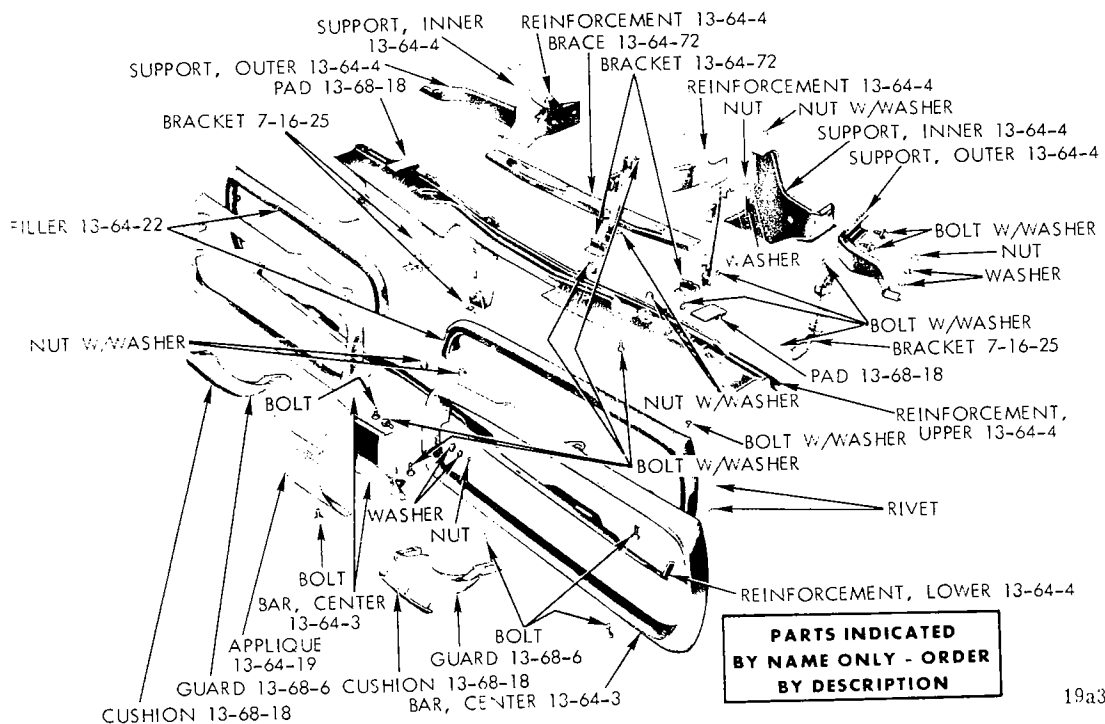
REAR BUMPER - PLYMOUTH (1971)

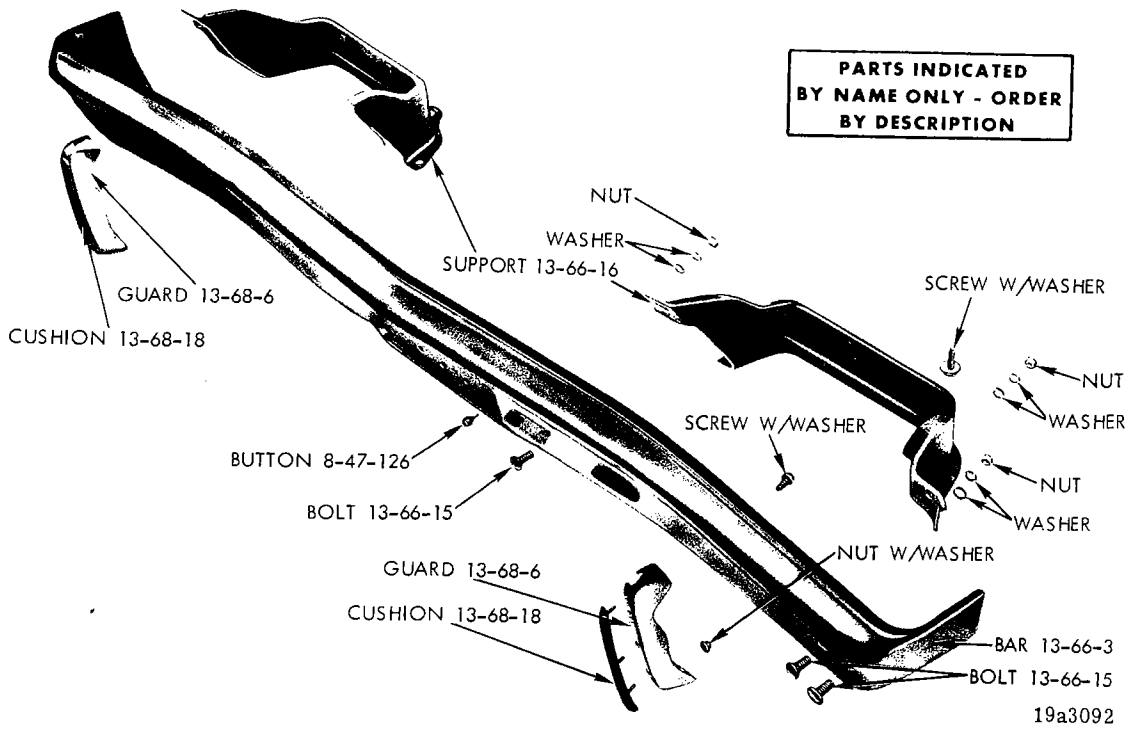


FRONT BUMPER - DART (1970-71)

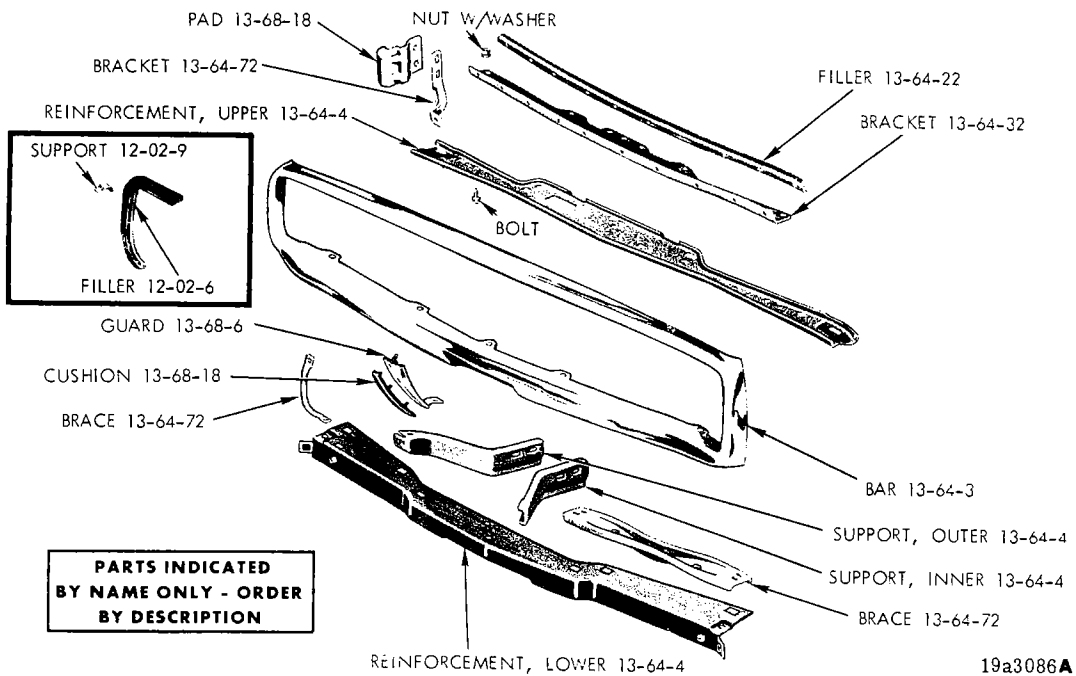


REAR BUMPER - DART 2 DOOR HARDTOP (1971)

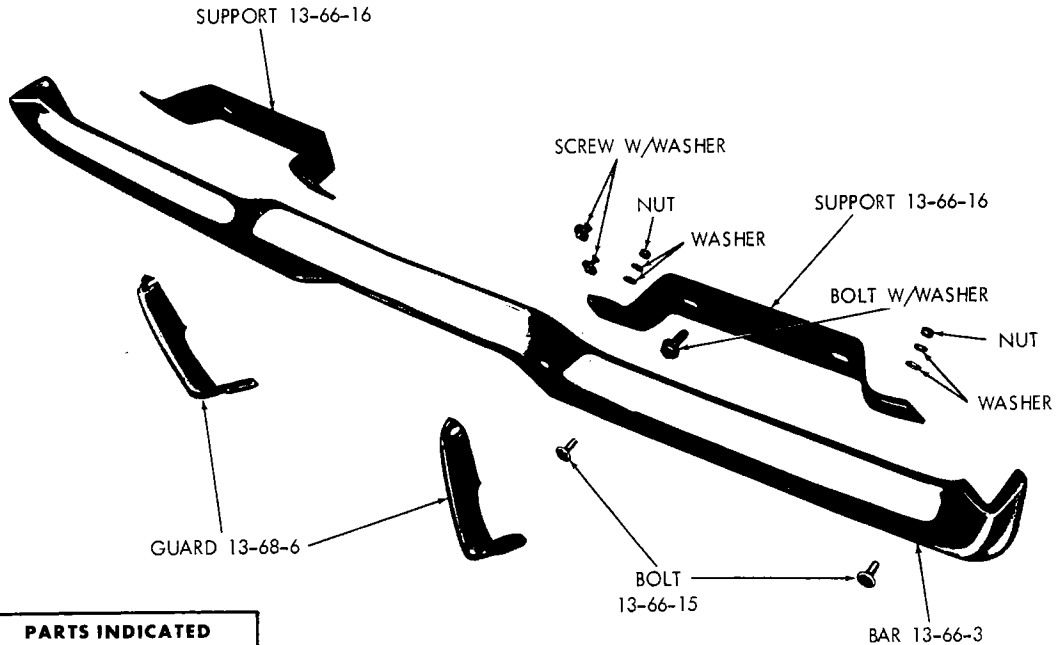




REAR BUMPER - CORONET (EXCEPT STATION WAGON AND CHARGER)



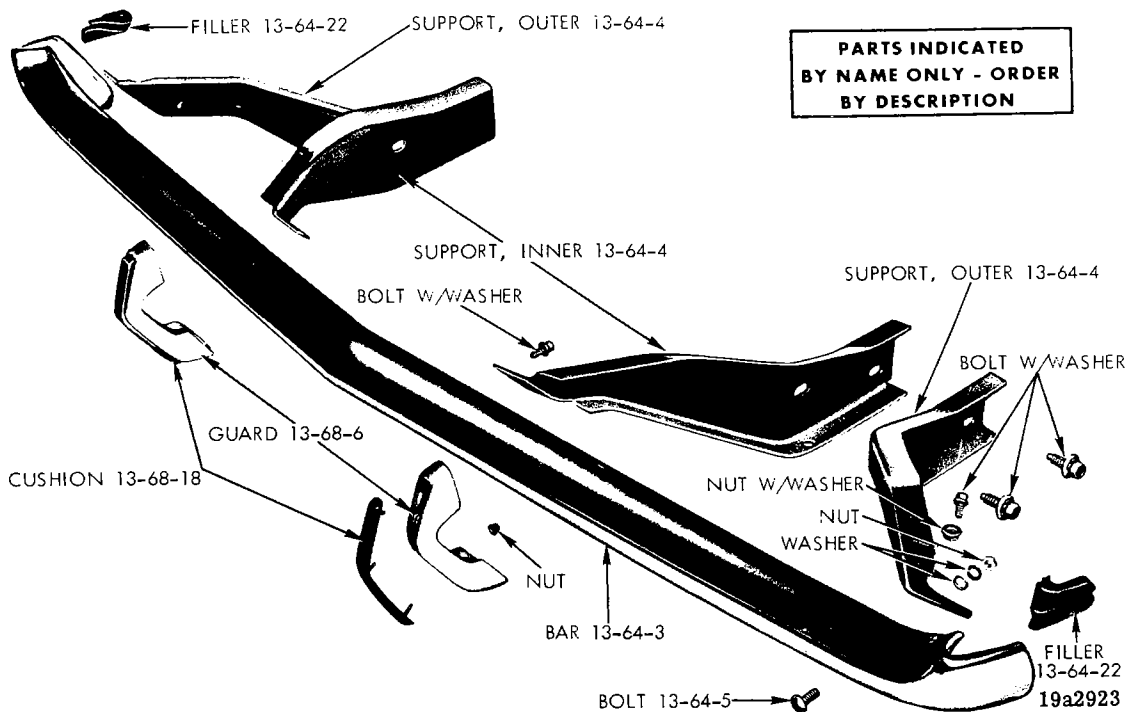
FRONT BUMPER - CHARGER (1970)



**PARTS INDICATED  
BY NAME ONLY - ORDER  
BY DESCRIPTION**

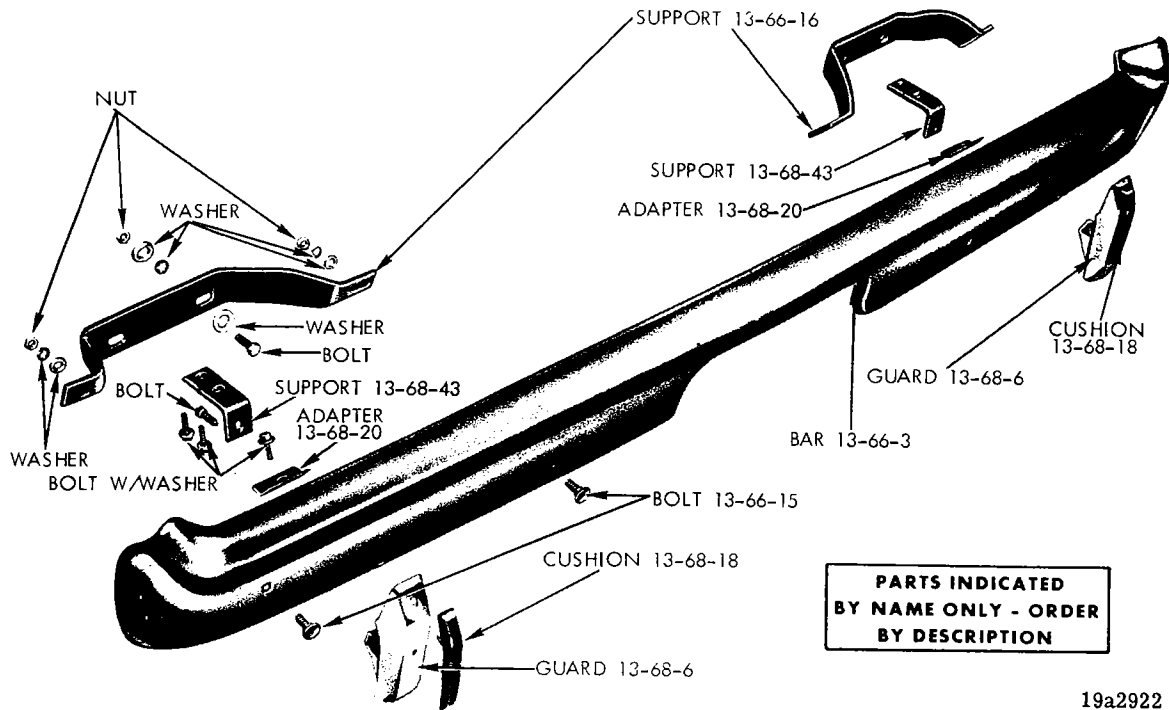
19a2039 A

REAR BUMPER - CHARGER (1970)

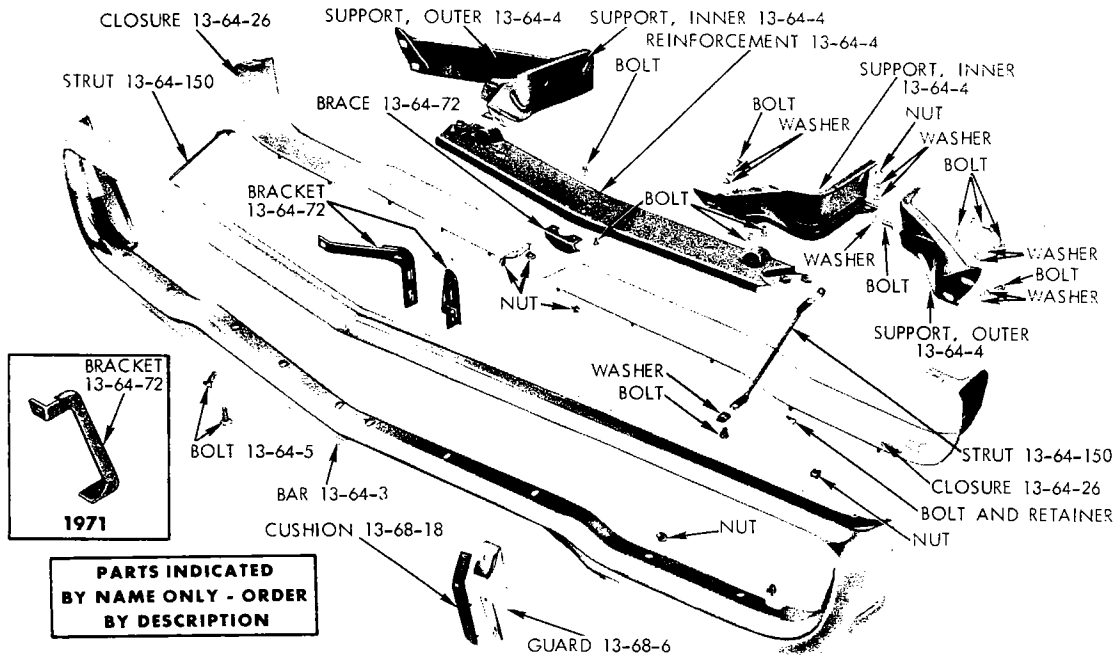


**PARTS INDICATED  
BY NAME ONLY - ORDER  
BY DESCRIPTION**

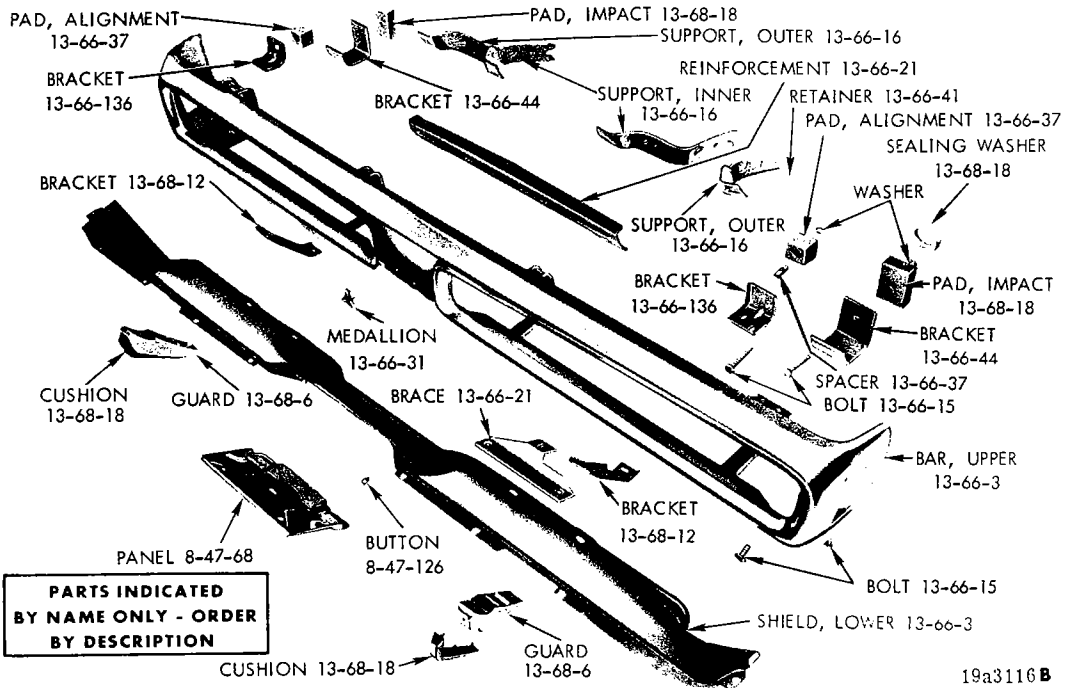
19a2923



REAR BUMPER - CHALLENGER (1970-71)

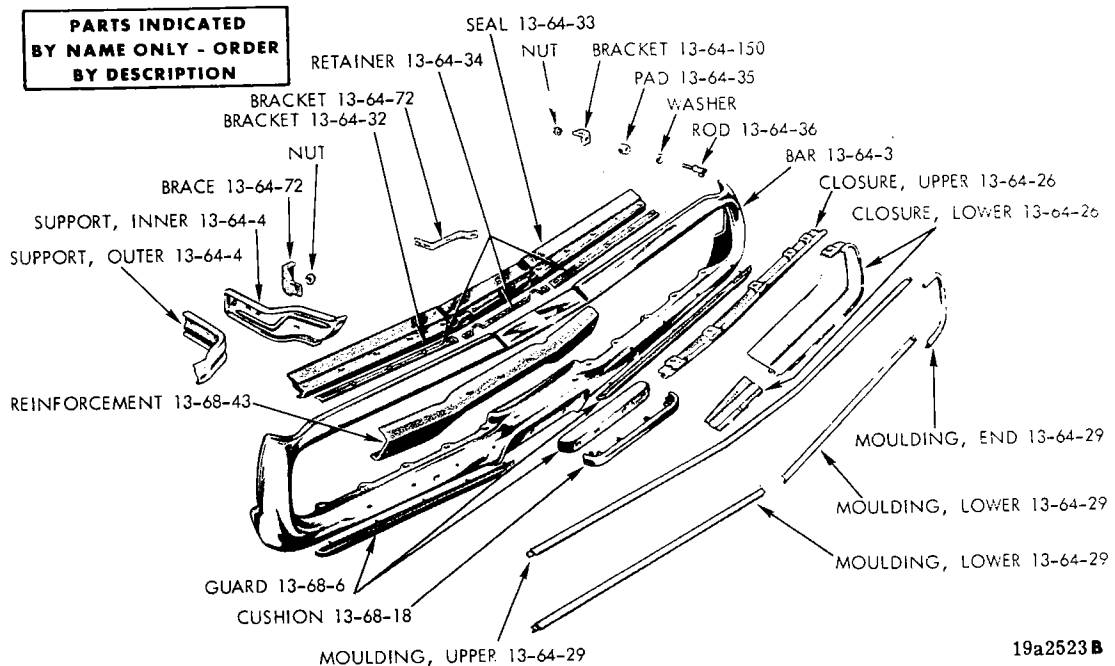


FRONT BUMPER - DODGE (1970-71)



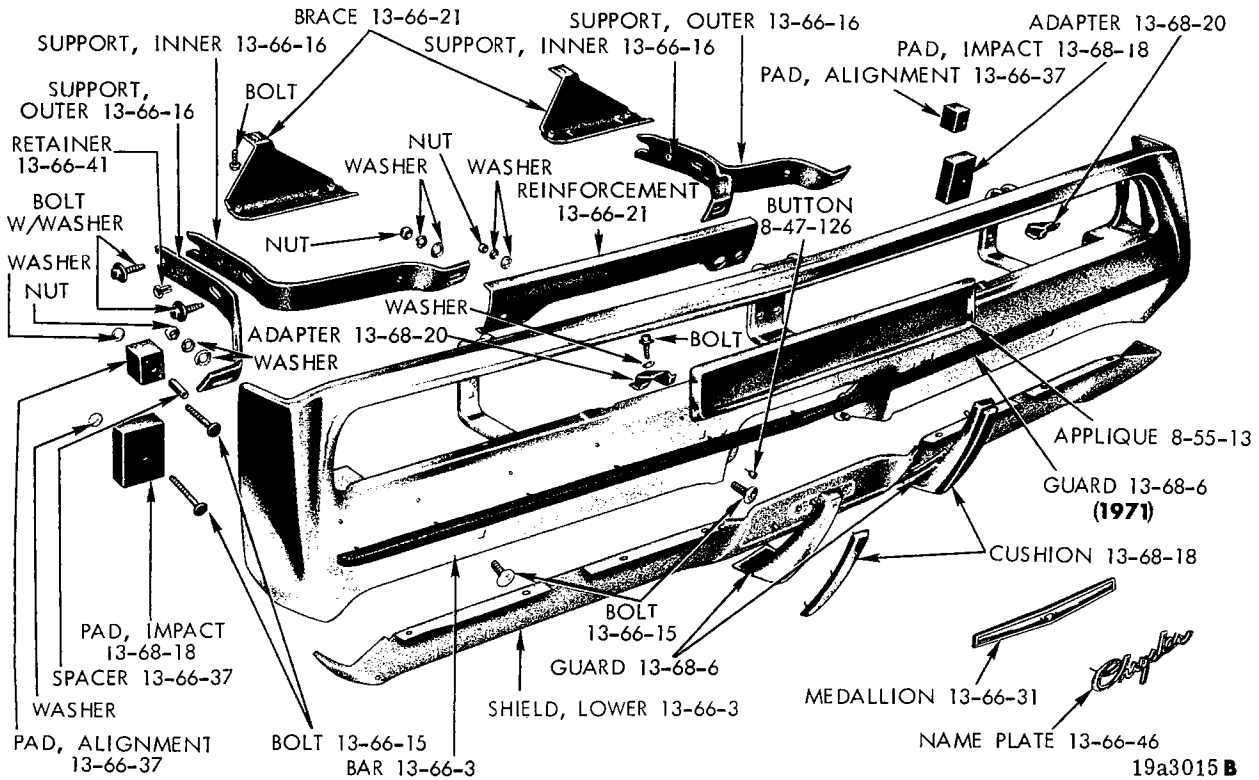
19a3116B

REAR BUMPER - DODGE (EXCEPT STATION WAGON) (1970-71)

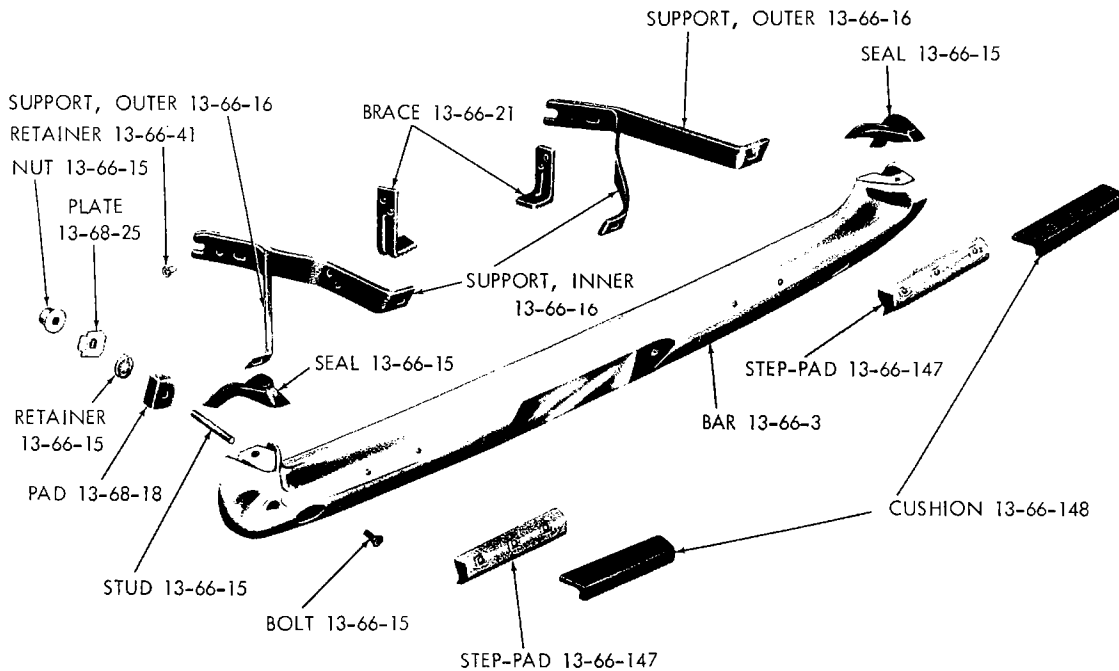


19a2523B



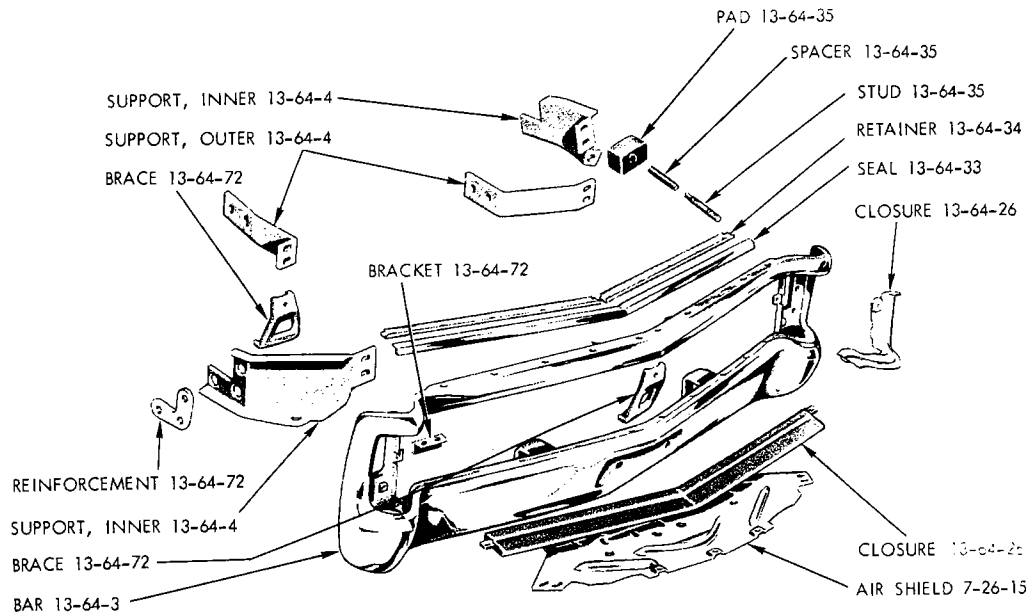


REAR BUMPER - CHRYSLER (1970-71)



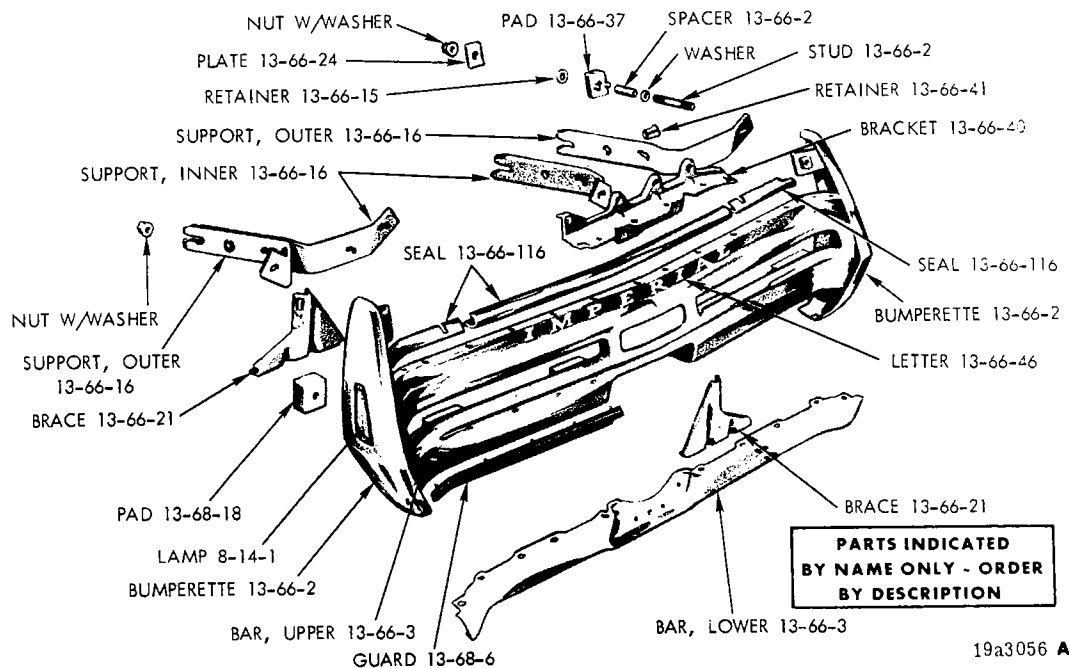
19a2462

REAR BUMPER - PLYMOUTH, DODGE AND CHRYSLER STATION WAGON



19a2521 A

FRONT BUMPER - IMPERIAL (1970-71)



PARTS INDICATED  
BY NAME ONLY - ORDER  
BY DESCRIPTION

19a3056 A

CODE	PART NAME	ENG. TYPE OR CU.IN.	V	B	L	R	W	P	D	C	C	C	Y	PART NUMBER	
															1-2
<b>13-01-0 FRAME OR FRONT FRAME STRUCTURE</b>															
13-01-1	FRAME	70	6	—	—	—	—	1	—	—	—	—	—	3417 299	
	Canada Only	70	6	—	—	—	—	—	1	—	—	—	—	3417 299	
	All	70	8	—	—	—	—	1	—	—	—	—	—	3417 298	
	Except CV. CP. and Sta. Wgn.	70	—	—	—	—	—	—	1	1	1	1	—	3417 199	
	CV. CP. and Sta. Wgn.	70	—	—	—	—	—	—	1	1	1	1	—	3417 198	
	Police Car	70	—	—	—	—	—	—	1	—	—	—	—	3417 198	
		71	6	—	—	—	—	1	—	—	—	—	—	3482 825	
	Canada Only	71	6	—	—	—	—	—	1	—	—	—	—	3482 825	
	All	71	8	—	—	—	—	1	—	—	—	—	—	3482 824	
	All	71	—	—	—	—	—	—	1	1	1	1	—	3417 199	
	STRUCTURE	70	8	—	—	—	—	—	—	—	—	—	1	2926 000	
	All	71	8	—	—	—	—	—	—	—	—	—	1	3466 550	
13-01-6	BRACKET, No. 1 C/Member Control Arm Strut			—	—	—	—	—	1	1	1	1	1	—	2461 626-7
<b>13-10-0 FRAME ENGINE REAR SUPPORT AND TRANSMISSION CROSSMEMBER</b>															
13-10-1	C/MEMBER, Trans. Mounting			1	—	1	—	—	—	—	—	—	—	2925 943	
	All	70	—	1	—	—	—	—	—	—	—	—	—	2962 074	
	All, up to June	71	—	1	—	—	—	—	—	—	—	—	—	2962 074	
	All, after June	71	—	1	—	—	—	—	—	—	—	—	—	= 3583 188	
	All	70	—	—	1	1	—	—	—	—	—	—	—	29623 040	
	All, up to June	71	—	—	1	1	—	—	—	—	—	—	—	2962 074	
	All, after June	71	—	—	1	1	—	—	—	—	—	—	—	= 3583 188	
	All		—	—	—	—	—	1	1	1	1	1	1	2925 299	
	SCREW, C/Member Mtg.		4	4	4	4	4	—	—	—	—	—	—	6029 550	
	Nut	70	4	—	4	4	4	—	—	—	—	—	—	6023 353	
		70	—	4	—	—	—	—	—	—	—	—	—	6024 144	
	Nut	71	4	4	4	4	4	—	—	—	—	—	—	6025 805	
	Washer		4	4	4	4	4	—	—	—	—	—	—	1316 859	
	SCREW, w/WASHER, Upper Mounting		—	—	—	—	—	2	2	2	2	2	2	6026 489	
	Side Mounting		—	—	—	—	—	8	8	8	8	8	—	6026 489	
		8	—	—	—	—	—	—	—	—	—	—	—	6026 489	
13-10-12	BRACKET, Trans. Mounting C/Member			—	—	—	—	—	1	1	1	1	1	2925 297	
<b>13-11-0 FRAME FRONT CROSSMEMBER</b>															
13-11-5	C/MEMBER Rear Anchor	8	—	—	—	—	—	—	—	—	—	—	1	2071 507	
	No. 1		—	—	—	—	—	—	1	1	1	1	1	2493 925	
			—	—	—	—	—	—	—	—	—	—	1	2534 056	
	No. 2	6	—	—	—	—	—	—	1	1	—	—	—	2934 938	
		8	—	—	—	—	—	—	1	1	1	1	1	2934 936	
		8	—	—	—	—	—	—	—	—	—	—	—	2925 903	
13-11-17	ISOLATOR, Rear Anchor C/Member	8	—	—	—	—	—	—	—	—	—	—	1	2071 514-5	
	SCREW, w/WASHER, Isolator Bracket		—	—	—	—	—	—	—	—	—	—	—		
	Sleeve	8	—	—	—	—	—	—	—	—	—	—	6	6025 558	
	NUT, Isolator Plate Bolt	8	—	—	—	—	—	—	—	—	—	—	4	9417 668	
13-11-18	BRACKET, Isolator, Front	8	—	—	—	—	—	—	—	—	—	—	1	2534 984-5	
	Rear	8	—	—	—	—	—	—	—	—	—	—	1	2534 982-3	
<b>13-33-0 BATTERY SUPPORT TRAY</b>															
13-33-61	TRAY		1	—	1	—	—	—	—	—	—	—	—	3404 432	
	All		—	1	—	1	1	—	—	—	—	—	—	3404 436	
	All		—	—	—	—	—	1	1	1	1	1	—	2461 791	
	All	8	—	—	—	—	—	—	—	—	—	—	1	2530 994	
	SCREW, w/WASHER, Tray Support Brace		1	—	1	—	—	—	—	—	—	—	—	6022 777	
	Tray Support Brace To Battery Tray		—	2	—	2	2	—	—	—	—	—	—	6022 895	
	Tray To Fender Shield		—	2	—	2	2	—	—	—	—	—	—	6022 895	
	Support Tray To Fender Wheel House Panel	8	—	—	—	—	—	—	—	—	—	—	2	6026 822	
CARLINES	J - Challenger B - Barracuda	V - Valiant L - Dart	R - Belvedere - Satellite W - Coronet - Charger	P - Plymouth D - Dodge	C - Chrysler Y - Imperial										

AR Indicates use as required.

# Indicates parts not listed in any previous parts book.

Numerals in parentheses ( ) refer to notes.

\* Indicates change or addition.

Printed in U.S.A.  
January 1972

CODE	PART NAME	ENG. TYPE OR CU.IN.	V	B J	L	R	W	P	D	C	C	C	Y	PART NUMBER
<b>13-33-0 BATTERY SUPPORT TRAY Cont'd.</b>														
13-33-61	TRAY Cont'd.													
	Support Tray To Battery Tray Support Bracket	8	—	—	—	—	—	—	—	—	—	—	2	6026 822
	J-NUT, Tray To Support Brace		1	—	1	—	—	—	—	—	—	—	—	6023 171
	Fender Shield To Tray		1	—	1	—	—	—	—	—	—	—	—	6023 170
	Tray Support Brace To Battery Tray		—	AR	—	AR	AR	AR	AR	AR	AR	AR	—	6023 171
	Tray Support Brace To Frame		—	AR	—	AR	AR	—	—	—	—	—	—	6023 171
	Brace To C/Member		—	1	—	1	1	—	—	—	—	—	—	6023 169
	Fender Shield To Tray		—	—	—	2	2	—	—	—	—	—	—	6023 170
	Tray To Fender Shield Strut		—	—	—	1	1	—	—	—	—	—	—	6023 171
	Wheelhouse Panel To Tray		—	—	—	—	—	1	1	1	1	1	—	6023 171
13-33-62	BRACKET, Tray Support	8	—	—	—	—	—	—	—	—	—	—	1	2534 806
13-33-68	BRACE, Tray Support		1	—	1	—	—	—	—	—	—	—	—	2768 364
	All		—	1	—	—	—	—	—	—	—	—	—	2530 992
	All	70	—	—	—	1	1	—	—	—	—	—	—	2800 647
	All	71	—	—	—	1	1	—	—	—	—	—	—	2530 992
	All	70	—	—	—	—	—	1	—	—	—	—	—	2461 790
	Except CV. CP., Sta. Wgn.	70	8	—	—	—	—	—	1	1	1	1	—	3404 423
	CV. CP., Sta. Wgn.	70	8	—	—	—	—	—	1	1	1	1	—	2461 790
	All	71	—	—	—	—	—	1	1	1	1	1	—	3404 423
<b>13-34-0 BATTERY HOLD-DOWN STRAP</b>														
13-34-3	STRAP		1	1	1	1	1	—	—	—	—	—	—	3404 404
	All		—	—	—	—	—	1	1	1	1	1	—	3404 405
	All	8	—	—	—	—	—	—	—	—	—	—	1	1828 352
<b>13-35-0 BATTERY HEAT SHIELD</b>														
13-35-1	SHIELD, Police and Taxi, Std.	70	—	—	—	1	1	—	—	—	—	—	—	3404 416
	w/70 Amp. Battery only	70	—	—	—	1	1	—	—	—	—	—	—	3404 416
	Police and Taxi, Std.	71	—	—	—	1	1	—	—	—	—	—	—	3404 440
	w/70 Amp. Battery Only	71	—	—	—	1	1	—	—	—	—	—	—	3404 440
	Police and Taxi, Std.		—	—	—	—	—	1	1	—	—	—	—	2530 975
	w/70 Amp. Battery Only		—	—	—	—	—	1	1	1	1	1	—	2530 975
	CLIP		—	—	—	2	2	—	—	—	—	—	—	6026 240
	J-NUT		—	—	—	—	—	2	2	2	2	2	—	6023 167
<b>13-36-0 BATTERY HOLD-DOWN STUD</b>														
13-36-5	STUD, Inner		1	1	1	1	1	1	1	1	1	1	1	2074 089
	Outer		1	1	1	1	1	—	—	—	—	—	1	2534 814
	NUT, w/WASHER		AR	AR	AR	AR	AR	AR	AR	AR	AR	AR	AR	120 375
<b>13-54-0 FRAME REAR SPRING HANGER</b>														
13-54-4	HANGER, Front		2	—	2	—	—	—	—	—	—	—	—	2539 489
	All		—	2	—	—	—	—	—	—	—	—	—	3400 858
	Except Sta. Wgn.	70	—	—	—	2	—	—	—	—	—	—	—	2834 740
	Sta. Wgn.	70	—	—	—	2	—	—	—	—	—	—	—	3400 865
	Except Sta. Wgn., Std.	70	—	—	—	—	2	—	—	—	—	—	—	2462 086
	Except Sta. Wgn., H.D.	70	—	—	—	—	2	—	—	—	—	—	—	2539 507
	Sta. Wgn.	70	—	—	—	—	2	—	—	—	—	—	—	3400 865
	426, 440 Eng.	70	8	—	—	—	2	—	—	—	—	—	—	2539 507
	Police, 2 D., 4 D.	70	8	—	—	—	2	—	—	—	—	—	—	2539 507
	Taxi	70	8	—	—	—	2	—	—	—	—	—	—	2462 086
	Except Sta. Wgn.	71	—	—	—	1	1	—	—	—	—	—	—	3402 102
	Sta. Wgn.	71	—	—	—	1	1	—	—	—	—	—	—	3400 967
	Except Sta. Wgn.		—	—	—	—	—	2	2	2	2	2	2	2403 798
	Sta. Wgn.		—	—	—	—	—	2	2	—	—	2	—	3400 867
	Taxi	71	—	—	—	—	—	2	2	—	—	—	—	2403 798

CARLINES J - Challenger V - Valiant  
B - Barracuda L - Dart

R - Belvedere - Satellite P - Plymouth  
W - Coronet - Charger D - Dodge

C - Chrysler  
Y - Imperial

AR Indicates use as required.

Numerals in parentheses ( ) refer to notes.

Printed in U.S.A.

# Indicates parts not listed in any previous parts book.

★ Indicates change or addition.

January 1972

CODE	PART NAME	ENG. TYPE OR CU.IN.	V	B J	L	R	W	P	D	C	C	C	Y	PART NUMBER
<b>13-54-0 FRAME REAR SPRING HANGER Cont'd.</b>														
13-54-4	HANGER Cont'd.													
	Police	71	6	—	—	—	—	—	2	—	—	—	—	2403 798
	Police	71	8	—	—	—	—	—	2	—	—	—	—	3400 867
	Police, All	71		—	—	—	—	—	—	2	—	—	—	3400 867
	Except Sta. Wgn., Extreme Duty	71		—	—	—	—	—	2	2	—	—	—	3400 867
13-54-11	BOLT, Hanger			8	8	8	8	8	8	8	8	8	8	2403 247
13-54-15	HANGER, Rear			2	—	2	—	—	—	—	—	—	—	2071 764
	Sta. Wgn.	70		—	—	—	2	2	—	—	—	—	—	2462 360
	Sta. Wgn.	71		—	—	—	2	2	—	—	—	—	—	3400 968
	Except Sta. Wgn.			—	—	—	—	—	1	1	1	1	1	3400 942-3
	Sta. Wgn.			—	—	—	—	—	1	1	—	—	1	2948 090-1
	Taxi	71		—	—	—	—	—	1	1	—	—	—	3400 942-3
	Police	71	6	—	—	—	—	—	1	—	—	—	—	3400 942-3
	Police	71	8	—	—	—	—	—	1	—	—	—	—	2948 090-1
	Police, All	71		—	—	—	—	—	—	1	—	—	—	2948 090-1
	Except Sta. Wgn., Extreme Duty	71		—	—	—	—	—	1	1	—	—	—	2948 090-1
	Std.		8	—	—	—	—	—	—	—	—	—	1	3400 964-5
	H.D.		8	—	—	—	—	—	—	—	—	—	1	3400 942-3

**13-64-0 FRONT BUMPER FACE BAR**

13-64-3	BAR, V, All, up to June, 71			1	—	—	—	—	—	—	—	—	—	2768 575
	V, all, after June, 71			1	—	—	—	—	—	—	—	—	—	3595 025
	L, all, up to June, 71			—	—	1	—	—	—	—	—	—	—	2962 400
	L, all, after June, 71			—	—	1	—	—	—	—	—	—	—	3595 032
	B, Chrome	70		—	1	—	—	—	—	—	—	—	—	2962 275
	B, Bright Blue Metallic	70		—	1	—	—	—	—	—	—	—	—	2962 375
	B, Light Bright Red	70		—	1	—	—	—	—	—	—	—	—	2962 376
	B, Medium Dark Green Metallic	70		—	1	—	—	—	—	—	—	—	—	2962 377
	B, Medium Burnt Orange Metallic	70		—	1	—	—	—	—	—	—	—	—	2962 378
	B, White	70		—	1	—	—	—	—	—	—	—	—	2962 380
	B, Black	70		—	1	—	—	—	—	—	—	—	—	2962 381
	B, Cadmium Yellow	70		—	1	—	—	—	—	—	—	—	—	2962 294
	B, Purple Metallic	70		—	1	—	—	—	—	—	—	—	—	2962 295
	B, Chrome up to June 71			—	1	—	—	—	—	—	—	—	—	3464 052
	B, Chrome, after June 71			—	1	—	—	—	—	—	—	—	—	3595 035
	B, Bright Blue Met.	71		—	1	—	—	—	—	—	—	—	—	3464 250
	B, Avocado	71		—	1	—	—	—	—	—	—	—	—	3464 875
	B, Citron Yella	71		—	1	—	—	—	—	—	—	—	—	3464 876
	B, Plum, Met.	71		—	1	—	—	—	—	—	—	—	—	3464 877
	B, Tor Red	71		—	1	—	—	—	—	—	—	—	—	3464 878
	B, Red	71		—	1	—	—	—	—	—	—	—	—	3464 879
	J, all, Chrome, up to Feb. 71			—	1	—	—	—	—	—	—	—	—	2962 348
	J, All, Chrome, from Feb. 71, To June 71			—	1	—	—	—	—	—	—	—	—	3595 062
	J, All, Chrome, after June 71			—	1	—	—	—	—	—	—	—	—	3595 032
	J, Bright Blue Met.	71		—	1	—	—	—	—	—	—	—	—	3464 077
	J, Citron Yella	71		—	1	—	—	—	—	—	—	—	—	3464 889
	J, Plum Crazy	71		—	1	—	—	—	—	—	—	—	—	3464 890
	J, Ceramic Red	71		—	1	—	—	—	—	—	—	—	—	3464 891
	R, All	70		—	—	—	1	—	—	—	—	—	—	2962 450
	R, 2 D.H.T., Chrome, up to June 71			—	—	—	1	—	—	—	—	—	—	3464 100
	R, 2 D.H.T., Chrome, after June 71			—	—	—	1	—	—	—	—	—	—	3595 100
	R, 4 D. and Sta. Wgn., Chrome, up to June 71			—	—	—	1	—	—	—	—	—	—	3464 104
	R, 4 D. and Sta. Wgn., Chrome, after June 71			—	—	—	1	—	—	—	—	—	—	3595 102
	R, 2 D.H.T., Ceramic Red	71		—	—	—	1	—	—	—	—	—	—	3464 143
	Avocado	71		—	—	—	1	—	—	—	—	—	—	3464 144

CARLINES J - Challenger V - Valiant R - Belvedere - Satellite P - Plymouth C - Chrysler  
 B - Barracuda L - Dart W - Coronet - Charger D - Dodge Y - Imperial

AR Indicates use as required.

# Indicates parts not listed in any previous parts book.

Numerals in parentheses ( ) refer to notes.

★ Indicates change or addition.

Printed in U.S.A.  
 January 1972

CODE	PART NAME	ENG. TYPE OR CU.IN.	V	B	L	R	W	P	D	C	C	C	Y	PART NUMBER
			1-2	1-2	1-2	1-2	1-2	1-2	1-2	1	2	3	1	
<b>13-64-0 FRONT BUMPER FACE BAR Cont'd.</b>														
13-64-3	BAR Cont'd.													
	Medium Yellow Green Met.	71	—	—	—	1	—	—	—	—	—	—	—	3464 145
	Bright Blue Met.	71	—	—	—	1	—	—	—	—	—	—	—	3464 146
	Dark Gold Met.	71	—	—	—	1	—	—	—	—	—	—	—	3464 147
	Citron Yella	71	—	—	—	1	—	—	—	—	—	—	—	3464 148
	W, Center, Except Charger	70	—	—	—	—	1	—	—	—	—	—	—	2962 504
	W, Except Charger	70	—	—	—	—	1	—	—	—	—	—	—	2962 506-7
	Charger	70	—	—	—	—	1	—	—	—	—	—	—	2962 576
	W, 2 D.H.T., Fast-Back, Chrome, up to June 71		—	—	—	—	1	—	—	—	—	—	—	3464 325
	W, 2 D.H.T., Fast-Back, Chrome, after June 71		—	—	—	—	1	—	—	—	—	—	—	3595 107
	W, 4 D. and Sta. Wgn., Chrome, up to June 71		—	—	—	—	1	—	—	—	—	—	—	3464 300
	W, 4 D. and Sta. Wgn., Chrome, after June 71		—	—	—	—	1	—	—	—	—	—	—	3595 108
	W, 2 D.H.T., Ceramic Red	71	—	—	—	—	1	—	—	—	—	—	—	3464 379
	Avocado	71	—	—	—	—	1	—	—	—	—	—	—	3464 380
	Citron Yella	71	—	—	—	—	1	—	—	—	—	—	—	3464 381
	Bright Blue Met.	71	—	—	—	—	1	—	—	—	—	—	—	3464 382
	Plum Crazy	71	—	—	—	—	1	—	—	—	—	—	—	3464 383
	Medium Yellow Green Met.	71	—	—	—	—	1	—	—	—	—	—	—	3464 384
	P, w/o Guards		—	—	—	—	—	1	—	—	—	—	—	2962 650
	P, w/Guards		—	—	—	—	—	1	—	—	—	—	—	2962 651
	D, All	70	—	—	—	—	—	—	1	—	—	—	—	2962 750
	All	71	—	—	—	—	—	—	1	—	—	—	—	3464 860
	C-E, C-L, C-H, C-P, w/o Guards	8	—	—	—	—	—	—	—	1	—	1	—	2931 300
	C-E, C-L, C-H, C-P, w/Guards	70	8	—	—	—	—	—	—	1	—	1	—	2931 301
	C-E, C-L, C-H, C-P, Export	71	8	—	—	—	—	—	—	1	—	1	—	2931 301
	C-E, C-L, C-H, C-P, w/Guards	71	8	—	—	—	—	—	—	1	—	1	—	3464 702
	C-M, All	70	8	—	—	—	—	—	—	—	1	—	—	2962 850
	C-S, w/o Guards	71	8	—	—	—	—	—	—	—	1	—	—	3464 700
	C-S, w/Guards	71	8	—	—	—	—	—	—	—	1	—	—	3464 701
	Y		8	—	—	—	—	—	—	—	—	—	1	2962 925
	SHIELD, Bumper Front	71	—	—	—	—	—	—	1	—	—	—	—	3464 494-5
	All	71	—	—	—	—	—	—	—	1	1	1	—	3464 706-7
13-64-4	SUPPORT, Inner		1	—	—	—	—	—	—	—	—	—	—	2962 320-1
	Outer		1	—	—	—	—	—	—	—	—	—	—	2962 322-3
	Inner		—	—	1	—	—	—	—	—	—	—	—	2962 406-7
	Outer		—	—	1	—	—	—	—	—	—	—	—	2962 410-1
	Inner, B		—	1	—	—	—	—	—	—	—	—	—	2962 280-1
	Outer, B		—	1	—	—	—	—	—	—	—	—	—	2962 284-5
	Inner, B, use w/Body Colored Bumper		—	1	—	—	—	—	—	—	—	—	—	2962 442-3
	Outer, B, use w/Body Colored Bumper		—	1	—	—	—	—	—	—	—	—	—	2962 446-7
	Inner, J		—	1	—	—	—	—	—	—	—	—	—	2962 330-1
	Outer, J		—	1	—	—	—	—	—	—	—	—	—	2962 334-5
	Inner	70	—	—	—	1	—	—	—	—	—	—	—	2962 456-7
	Outer	70	—	—	—	1	—	—	—	—	—	—	—	2962 460-1
	Inner, R, 2 D.H.T.	71	—	—	—	1	—	—	—	—	—	—	—	3464 110-1
	Outer, R, 2 D.H.T.	71	—	—	—	1	—	—	—	—	—	—	—	3464 114-5
	Inner, R, 4 D., and Sta. Wgn.	71	—	—	—	1	—	—	—	—	—	—	—	3464 152-3
	Outer, R, 4 D., and Sta. Wgn.	71	—	—	—	1	—	—	—	—	—	—	—	3464 156-7
	Inner, except Charger	70	—	—	—	—	1	—	—	—	—	—	—	2962 510-1
	Outer, except Charger	70	—	—	—	—	1	—	—	—	—	—	—	2962 514-5
	Inner, Charger	70	—	—	—	—	1	—	—	—	—	—	—	2962 584-5
	Outer, Charger	70	—	—	—	—	1	—	—	—	—	—	—	2962 588-9
	Inner, W, 2 D.H.T., Fast-Back	71	—	—	—	—	1	—	—	—	—	—	—	3464 330-1
	Outer, W, 2 D.H.T., Fast-Back	71	—	—	—	—	1	—	—	—	—	—	—	3464 334-5
	Inner, W, 4 D. and Sta. Wgn.	71	—	—	—	—	1	—	—	—	—	—	—	3464 306-7
CARLINES	J - Challenger	V - Valiant	R - Belvedere - Satellite					P - Plymouth			C - Chrysler			
	B - Barracuda	L - Dart	W - Coronet - Charger					D - Dodge			Y - Imperial			

AR Indicates use as required.

# Indicates parts not listed in any previous parts book.

Numerals in parentheses ( ) refer to notes.

★ Indicates change or addition.

Printed in U.S.A.  
January 1972

CODE	PART NAME	ENG. TYPE OR CU.IN.	V	B	L	R	W	P	D	C	C	C	Y	PART NUMBER
			1-2	1-2	1-2	1-2	1-2	1-2	1-2	1	2	3	1	
<b>13-64-0 FRONT BUMPER FACE BAR Cont'd.</b>														
13-64-4	SUPPORT Cont'd.													
	Outer, W, 4 D. and Sta. Wgn.	71	—	—	—	—	1	—	—	—	—	—	—	3464 310-1
	Inner		—	—	—	—	—	1	—	—	—	—	—	2962 656-7
	Outer		—	—	—	—	—	1	—	—	—	—	—	2962 660-1
	Inner		—	—	—	—	—	—	1	—	—	—	—	2962 758-9
	Outer		—	—	—	—	—	—	1	—	—	—	—	2962 762-3
	Inner	8	—	—	—	—	—	—	—	1	1	1	—	2962 868-9
	Outer	8	—	—	—	—	—	—	—	1	1	1	—	2931 338-9
	Inner	8	—	—	—	—	—	—	—	—	—	—	1	2931 418-9
	Outer	8	—	—	—	—	—	—	—	—	—	—	1	2931 420-1
	Frame Front Bumper		—	1	—	1	1	—	—	—	—	—	—	2962 032-3
	All	71	8	—	—	—	—	—	—	—	—	—	1	2925 904-5
	REINFORCEMENT, Inner Support	70	—	—	—	—	1	—	—	—	—	—	—	2962 518-9
	Front Bumper, Upper	70	—	—	—	—	1	—	—	—	—	—	—	2962 521
	Front Bumper, Lower	70	—	—	—	—	1	—	—	—	—	—	—	2962 523
	Upper, Charger	70	—	—	—	—	1	—	—	—	—	—	—	2962 595
	Lower, Charger	70	—	—	—	—	1	—	—	—	—	—	—	2962 597
	Front Bumper, W, 2 D.H.T.,													
	Fast-Back	71	—	—	—	—	1	—	—	—	—	—	—	3464 365
	Front Bumper	70	—	—	—	—	—	—	1	—	—	—	—	2962 777
	Front Bumper	71	—	—	—	—	—	—	1	—	—	—	—	3464 863
13-64-5	BOLT, Bumper To Support		AR	AR	AR	AR	—	—	—	—	—	—	—	6026 723
			—	—	—	—	AR	AR	AR	—	—	—	—	6026 544
		8	—	—	—	—	—	—	—	AR	AR	AR	AR	6026 885
	Support To Reinforcement		—	—	—	—	AR	—	—	—	—	—	—	6028 249
	Upper Reinforcement To Bumper		—	—	—	—	AR	—	—	—	—	—	—	6028 249
	Lower Reinforcement To Center Bumper		—	—	—	—	AR	—	—	—	—	—	—	6028 249
	BOLT, Support to Bumper Front, use w/Body Colored Bumper,													
	Plum Crazy	71	—	—	—	4	4	—	—	—	—	—	—	= 6029 362
	Dark Gold Met.	71	—	—	—	4	4	—	—	—	—	—	—	= 6029 363
	Citron Yellow	71	—	—	—	4	4	—	—	—	—	—	—	= 6029 364
	Avocado	71	—	—	—	4	4	—	—	—	—	—	—	= 6029 365
	Bright Blue Met.	71	—	—	—	4	4	—	—	—	—	—	—	= 6029 366
	Medium Yellow Green Met.	71	—	—	—	4	4	—	—	—	—	—	—	= 6029 367
	Ceramic Red	71	—	—	—	4	4	—	—	—	—	—	—	= 6029 368
13-64-9	SPACER, Center Closure to Bumper, C-M	8	—	—	—	—	—	—	—	—	—	3	—	2529 110
13-64-19	APPLIQUE, Bumper Center	70	—	—	—	—	1	—	—	—	—	—	—	2962 539
	Bumper Front, 2 D.H.T., R-M, R-P, R-S, Bright Blue Met.	71	—	—	—	1	—	—	—	—	—	—	—	3464 128
	Medium Yellow Green Met.	71	—	—	—	1	—	—	—	—	—	—	—	3464 130
	Dark Gold Met.	71	—	—	—	1	—	—	—	—	—	—	—	3464 132
	Ceramic Red	71	—	—	—	1	—	—	—	—	—	—	—	3464 137
	Avocado	71	—	—	—	1	—	—	—	—	—	—	—	3464 138
	Citron Yella	71	—	—	—	1	—	—	—	—	—	—	—	3464 139
	Nut	71	—	—	—	11	—	—	—	—	—	—	—	6028 800
13-64-22	FILLER, Bumper Front, J,	RT. 70	—	1	—	—	—	—	—	—	—	—	—	2962 347
	J,	LT. 70	—	1	—	—	—	—	—	—	—	—	—	2962 346
	J	Rt. 71	—	1	—	—	—	—	—	—	—	—	—	3464 065
	J	Lt. 71	—	1	—	—	—	—	—	—	—	—	—	3464 064
	R, 4 D. and Sta. Wgn.	71	—	—	—	1	—	—	—	—	—	—	—	3464 164-5
	Except Charger	70	—	—	—	—	1	—	—	—	—	—	—	2962 544-5
	Charger	70	—	—	—	—	1	—	—	—	—	—	—	2962 624
	RETAINER, Bumper Filler	70	—	—	—	—	8	—	—	—	—	—	—	2898 909
13-64-26	CLOSURE, Bumper Front	70	—	—	—	—	—	—	1	—	—	—	—	2962 754-5
	Bumper Front, D-H	71	—	—	—	—	—	—	1	—	—	—	—	3464 850-1
	Bumper Upper, D-H	71	—	—	—	—	—	—	1	—	—	—	—	3464 852
	Upper, C-E, C-L	70	8	—	—	—	—	—	—	1	—	—	—	2962 864
CARLINES	J - Challenger B - Barracuda	V - Valiant L - Dart	R - Belvedere - Satellite W - Coronet - Charger	P - Plymouth D - Dodge	C - Chrysler Y - Imperial									

AR Indicates use as required.

# Indicates parts not listed in any previous parts book.

Numerals in parentheses ( ) refer to notes.

★ Indicates change or addition.

Printed in U.S.A.  
January 1972

CODE	PART NAME	ENG. TYPE OR CU.IN.	V	B	L	R	W	P	D	C	C	C	Y	PART NUMBER
<b>13-64-0 FRONT BUMPER FACE BAR Cont'd.</b>														
13-64-26	CLOSURE Cont'd.													
	Lower, C-E, C-L	70	8	—	—	—	—	—	—	1	—	—	—	2931 328-9
	Bumper Front, C-M	70	8	—	—	—	—	—	—	—	1	—	—	2962 852-3
	Bumper Lower Center, C-M	70	8	—	—	—	—	—	—	—	1	—	—	2962 854
	Bumper Lower, C-H, C-P	70	8	—	—	—	—	—	—	—	—	1	—	2962 860-1
	Upper, C-E, C-L, C-H, C-P	71	8	—	—	—	—	—	—	1	—	1	—	2962 864
	Lower, C-E, C-L, C-H, C-P	71	8	—	—	—	—	—	—	1	—	1	—	2931 328-9
	Bumper Front, C-S	71	8	—	—	—	—	—	—	—	1	—	—	2962 852-3
	Bumper Center, C-S	71	8	—	—	—	—	—	—	—	1	—	—	2962 854
	Bumper Front		8	—	—	—	—	—	—	—	—	—	1	2962 930
	Bumper Front, P/T Lamp		8	—	—	—	—	—	—	—	—	—	1	2962 926-7
	BOLT, w/RETAINER		8	—	—	—	—	—	AR	—	—	—	AR	6028 548
	NUT, w/WASHER		8	—	—	—	—	—	—	—	—	—	AR	6023 204
	PLATE, Bumper Support Brace To Frame		8	—	—	—	—	2	—	2	2	2	—	2931 349
	BUTTON, Bumper Closure To Bumper		8	—	—	—	—	—	—	—	—	—	2	2931 444
13-64-27	SPACER, Center Closure to Front													
	Bumper, C-S		8	—	—	—	—	—	—	—	3	—	—	2529 110
13-64-28	SHIELD, Bumper Front	70				1								2962 462
	Bumper Front H/L, P-H, and P-M Gran Coupe	71					1							3464 494-5
13-64-29	MOULDING PACKAGE, Bumper Closure,													
	Upper, C-E, C-L	70	8	—	—	—	—	—	—	1	—	—	—	2933 657
	Lower, C-E, C-L	70	8	—	—	—	—	—	—	1	—	—	—	2933 684-5
	End, C-E, C-L	70	8	—	—	—	—	—	—	1	—	—	—	2933 686-7
	Bumper Closure, Upper, C-E, C-L, C-H, C-P	71	8	—	—	—	—	—	—	1	—	1	—	2933 657
	Lower, C-E, C-L, C-H, C-P	71	8	—	—	—	—	—	—	1	—	1	—	2933 684-5
	End, C-E, C-L, C-H, C-P	71	8	—	—	—	—	—	—	1	—	1	—	2933 686-7
	MOULDING, Bumper Closure, Upper,													
	C-M, C-H, C-P	70	8	—	—	—	—	—	—	—	1	1	—	2962 866
	Lower, C-M, C-H, C-P	70	8	—	—	—	—	—	—	—	1	1	—	2931 344-5
	End, C-M, C-H, C-P	70	8	—	—	—	—	—	—	—	1	1	—	2931 346-7
	Bumper Closure, Upper, C-S	71	8	—	—	—	—	—	—	—	1	—	—	2962 866
	Lower, C-S	71	8	—	—	—	—	—	—	—	1	—	—	2931 344-5
	End, C-S	71	8	—	—	—	—	—	—	—	1	—	—	2931 346-7
	Clip		8	—	—	—	—	—	—	—	AR	AR	—	6002 706
13-64-32	BRACKET, Bumper Filler, Charger	70				1								2962 622
	Bumper Seal		8	—	—	—	—	—	—	1	1	1	—	2931 319
13-64-33	SEAL, Bumper To Hood		8	—	—	—	—	—	—	1	1	1	—	2931 318
	CLIP, Seal		8	—	—	—	—	—	—	14	14	14	—	6002 809
			8	—	—	—	—	—	—	—	—	—	1	2931 422
13-64-34	RETAINER, Bumper Seal End		8	—	—	—	—	—	—	2	2	2	—	2931 436
	Bumper Seal Center		8	—	—	—	—	—	—	1	1	1	—	2931 437
	Bumper Seal		8	—	—	—	—	—	—	—	—	—	2	2931 423
13-64-35	PAD, Bumper Alignment		8	—	—	—	—	—	—	2	2	2	—	2931 364
			8	—	—	—	—	—	—	—	—	—	2	2931 401
	SPACER, Alignment Pad		8	—	—	—	—	—	—	—	—	—	2	6028 169
	STUD, Alignment Pad		8	—	—	—	—	—	—	—	—	—	2	6027 624
13-64-36	ROD, Bumper Alignment		8	—	—	—	—	—	—	2	2	2	—	2931 320
13-64-72	BRACKET, Bumper Jacking, Charger	70				1								= 2962 794-5
	Bumper Center, RT.	70							1	—	—	—	—	2962 781
	Bumper Center, LT.	70							1	—	—	—	—	2962 783
	Bumper Grille	71							1	—	—	—	—	3464 854
	Bumper Closure	71							1	—	—	—	—	3464 856
	Bumper Center, Except C-M	70	8	—	—	—	—	—	—	1	—	1	—	2931 440-1
	Bumper Center, C-M	70	8	—	—	—	—	—	—	—	1	—	—	2962 858-9
	Bumper Center, C-E, C-L, C-H, C-P	71	8	—	—	—	—	—	—	1	—	1	—	2931 440-1
	Bumper Center, C-S	71	8	—	—	—	—	—	—	—	1	—	—	2962 858-9
CARLINES	J - Challenger B - Barracuda	V - Valiant L - Dart	R - Belvedere - Satellite W - Coronet - Charger	P - Plymouth D - Dodge	C - Chrysler Y - Imperial									

AR Indicates use as required.

# Indicates parts not listed in any previous parts book.

Numerals in parentheses ( ) refer to notes.

★ Indicates change or addition.

Printed in U.S.A.  
January 1972



CODE	PART NAME	ENG. TYPE OR CU.IN.	V	B	L	R	W	P	D	C	C	C	Y	PART NUMBER
			1-2	1-2	1-2	1-2	1-2	1-2	1-2	1	2	3	1	
<b>13-64-0 FRONT BUMPER FACE BAR Cont'd.</b>														
13-64-72	BRACKET Cont'd.													
	Bumper Support, Inner	8	—	—	—	—	—	—	—	—	—	—	1	2925 914-5
	Bumper Support, Outer	8	—	—	—	—	—	—	—	—	—	—	2	2534 061
	Bumper P/T Lamp	8	—	—	—	—	—	—	—	—	—	—	2	2962 929
	Bumper Guard	70	—	—	—	—	2	—	—	—	—	—	—	2962 546
	REINFORCEMENT, Bumper Inner Support	8	—	—	—	—	—	—	—	—	—	—	2	2931 430
	Bumper Inner Support, 2 D.H.T.	71	—	—	—	1	—	—	—	—	—	—	—	3464 118-9
	Bumper, Front	71	—	—	—	—	—	—	1	—	—	—	—	3464 863
	BRACE, Bumper Support, All	70	—	—	—	—	1	—	—	—	—	—	—	2962 614
	Bumper Lower to Upper Reinforcement, Charger	70	—	—	—	—	2	—	—	—	—	—	—	2962 602
	Bumper Grille	70	—	—	—	—	—	1	—	—	—	—	—	2962 675
	Bumper Inner Support	70	—	—	—	—	—	1	—	—	—	—	—	2962 664-5
	Bumper Alignment, 2D.H.T.	71	—	—	—	1	—	—	—	—	—	—	—	3464 141
	Bumper Inner Support, 2 D.H.T.	71	—	—	—	1	—	—	—	—	—	—	—	3464 122-3
	Bumper Guard, 2 D.H.T., Fast-Back	71	—	—	—	—	1	—	—	—	—	—	—	3464 343
	Bumper Alignment, 2 D.H.T., Fast-Back	71	—	—	—	—	1	—	—	—	—	—	—	3464 362-3
	Bumper Alignment, 4 D. and Sta. Wgn.	71	—	—	—	—	2	—	—	—	—	—	—	3464 319
	Bumper Jacking, 2 D.H.T., Fast-Back	71	—	—	—	—	1	—	—	—	—	—	—	3464 340-1
	Bumper Jacking, 4 D. and Sta. Wgn.	71	—	—	—	—	2	—	—	—	—	—	—	3464 316
	Bumper Inner Support	71	—	—	—	—	—	1	—	—	—	—	—	2962 664-5
	Bumper Grille	71	—	—	—	—	—	1	—	—	—	—	—	3464 491
	Bumper Reinforcement		—	—	—	—	—	—	1	—	—	—	—	2962 784
	Bumper Inner Support	8	—	—	—	—	—	—	—	1	1	1	—	2931 312-3
	Bumper Jacking, 2 D.H.T.	71	—	—	—	1	—	—	—	—	—	—	—	3464 290-1
	Bumper Jacking	8	—	—	—	—	—	—	—	—	—	—	1	2931 428-9
13-64-104	MEDALLION, Bumper Front, 2 D.H.T., Fast-Back	71	—	—	—	—	1	—	—	—	—	—	—	3464 348
13-64-150	STRUT, Bumper Front	70	—	—	—	—	—	1	—	—	—	—	—	2962 676
	All	71	—	—	—	—	—	1	—	—	—	—	—	3464 493
	Bumper Alignment, Charger	70	—	—	—	—	2	—	—	—	—	—	—	2962 633
			—	—	—	—	—	—	2	—	—	—	—	2962 787
	BRACKET, Bumper Alignment	8	—	—	—	—	—	—	—	1	1	1	—	2931 368-9

**13-66-0 REAR BUMPER FACE BAR**

13-66-2	BUMPERETTE, 4D. H.T.	8	—	—	—	—	—	—	—	—	—	—	1	2962 936-7
	2D. H.T.	8	—	—	—	—	—	—	—	—	—	—	1	2962 938-9
	SPACER, Bumperette To Impact Pad	8	—	—	—	—	—	—	—	—	—	—	2	6027 973
	STUD, Bumperette To Impact Pad	8	—	—	—	—	—	—	—	—	—	—	2	6027 295
13-66-3	BAR, V, all, 4 D. w/o Guards, Up to June 71		1	—	—	—	—	—	—	—	—	—	—	2962 385
	V, all, 4 D. w/o Guard, After June 71		1	—	—	—	—	—	—	—	—	—	—	3595 030
	V, all, 4 D. w/Guards, up to June 71		1	—	—	—	—	—	—	—	—	—	—	2962 386
	V, all, 4 D. w/Guards, after June 71		1	—	—	—	—	—	—	—	—	—	—	3595 031
	V, all, Fast-Back, up to June 71		1	—	—	—	—	—	—	—	—	—	—	2768 600
	V, all, Fast-Back, after June 71		1	—	—	—	—	—	—	—	—	—	—	3595 028
	V, 2 D.H.T., up to June 71		1	—	—	—	—	—	—	—	—	—	—	2962 325
	V, 2 D.H.T., after June 71		1	—	—	—	—	—	—	—	—	—	—	3595 027
	V, Export		1	—	—	—	—	—	—	—	—	—	—	2962 387
	L, All	70	—	—	1	—	—	—	—	—	—	—	—	2962 425
	L, 2 D.H.T., 4 D., up to June 71		—	—	1	—	—	—	—	—	—	—	—	3464 050
	L, 2 D.H.T., 4 D., after June 71		—	—	1	—	—	—	—	—	—	—	—	3595 034
	L, Fast-Back, up to June 71		—	—	1	—	—	—	—	—	—	—	—	2768 600

CARLINES J - Challenger V - Valiant  
B - Barracuda L - Dart

R - Belvedere - Satellite  
W - Coronet - Charger

P - Plymouth  
D - Dodge

C - Chrysler  
Y - Imperial

AR Indicates use as required.

# Indicates parts not listed in any previous parts book.

Numerals in parentheses ( ) refer to notes.

★ Indicates change or addition.

Printed in U.S.A.  
January 1972

CODE	PART NAME	ENG. TYPE OR CU.IN.	V	B	L	R	W	P	D	C	C	C	Y	PART NUMBER
			1-2	1-2	1-2	1-2	1-2	1-2	1-2	1	2	3	1	
<b>13-66-0 REAR BUMPER FACE BAR Cont'd.</b>														
13-66-3 BAR Cont'd.														
	L, Fast-Back, after June 71		—	—	1	—	—	—	—	—	—	—	—	3595 028
	B, Chrome	70	—	1	—	—	—	—	—	—	—	—	—	2962 300
	B, Light Bright Red	70	—	1	—	—	—	—	—	—	—	—	—	2962 391
	B, Lemon Twist	70	—	1	—	—	—	—	—	—	—	—	—	2962 421
	B, Lime Light	70	—	1	—	—	—	—	—	—	—	—	—	2962 422
	B, Violet Metallic	70	—	1	—	—	—	—	—	—	—	—	—	2962 423
	B, Blue Fire Metallic	70	—	1	—	—	—	—	—	—	—	—	—	2962 390
	B, Ivey Green Metallic	70	—	1	—	—	—	—	—	—	—	—	—	2962 392
	B, Deep Burnt Orange Metallic	70	—	1	—	—	—	—	—	—	—	—	—	2962 393
	B, Alpine White	70	—	1	—	—	—	—	—	—	—	—	—	2962 395
	B, Black Velvet	70	—	1	—	—	—	—	—	—	—	—	—	2962 396
	B, Chrome, up to June 71		—	1	—	—	—	—	—	—	—	—	—	2962 300
	B, Chrome, after June 71		—	1	—	—	—	—	—	—	—	—	—	3595 037
	B, Red	71	—	1	—	—	—	—	—	—	—	—	—	2962 391
	B, Citron Yella	71	—	1	—	—	—	—	—	—	—	—	—	3464 883
	B, Plum Met.	71	—	1	—	—	—	—	—	—	—	—	—	3464 884
	B, Tor Red	71	—	1	—	—	—	—	—	—	—	—	—	3464 885
	J, All	70	—	1	—	—	—	—	—	—	—	—	—	2962 350
	J, Chrome, up to June 71		—	1	—	—	—	—	—	—	—	—	—	3464 073
	J, Chrome, after June 71		—	1	—	—	—	—	—	—	—	—	—	3595 038
	J, Bright Blue Met.	71	—	1	—	—	—	—	—	—	—	—	—	3464 092
	J, Citron Yella	71	—	1	—	—	—	—	—	—	—	—	—	3464 895
	J, Plum Crazy	71	—	1	—	—	—	—	—	—	—	—	—	3464 896
	J, Ceramic Red	71	—	1	—	—	—	—	—	—	—	—	—	3464 897
	R, Except Sta. Wgn.	70	—	—	—	1	—	—	—	—	—	—	—	2962 475
	R, Sta. Wgn.	70	—	—	—	1	—	—	—	—	—	—	—	2856 595
	R, 2 D.H.T., w/o Guards	71	—	—	—	1	—	—	—	—	—	—	—	3464 200
	R, 2 D.H.T., w/Guards	71	—	—	—	1	—	—	—	—	—	—	—	3464 201
	R, 4 D., w/o Guards, up to June 71		—	—	—	1	—	—	—	—	—	—	—	3464 204
	R, 4 D., w/o Guards, after June 71		—	—	—	1	—	—	—	—	—	—	—	3595 104
	R, 4 D., w/Guards, up to June 71		—	—	—	1	—	—	—	—	—	—	—	3464 205
	R, 4 D., w/Guards, after June 71		—	—	—	1	—	—	—	—	—	—	—	3595 105
	R, Sta. Wgn., up to June 71		—	—	—	1	—	—	—	—	—	—	—	3464 275
	R, Sta. Wgn., after June 71		—	—	—	1	—	—	—	—	—	—	—	3595 106
	R, 2 D.H.T., Ceramic Red	71	—	—	—	1	—	—	—	—	—	—	—	3464 168
	Avocado	71	—	—	—	1	—	—	—	—	—	—	—	3464 169
	Medium Yellow Green Met.	71	—	—	—	1	—	—	—	—	—	—	—	3464 170
	Bright Blue Met.	71	—	—	—	1	—	—	—	—	—	—	—	3464 171
	Dark Gold Met.	71	—	—	—	1	—	—	—	—	—	—	—	3464 172
	Citron Yella	71	—	—	—	1	—	—	—	—	—	—	—	3464 173
	W, Except Sta. Wgn., and Charger	70	—	—	—	—	1	—	—	—	—	—	—	2962 550
	W, Sta. Wgn.	70	—	—	—	—	1	—	—	—	—	—	—	2856 595
	W, Charger	70	—	—	—	—	1	—	—	—	—	—	—	2856 675
	W, 2 D.H.T., Fast-Back, up to June 71		—	—	—	1	1	—	—	—	—	—	—	3464 425
	W, 2 D.H.T., Fast-Back, after June 71		—	—	—	—	1	—	—	—	—	—	—	3595 189
	W, 4 D.	71	—	—	—	—	1	—	—	—	—	—	—	3464 400
	W, Sta. Wgn., up to June 71		—	—	—	—	1	—	—	—	—	—	—	3464 275
	W, Sta. Wgn., after June 71		—	—	—	—	1	—	—	—	—	—	—	3595 106
	W, Sta. Wgn., Export	71	—	—	—	—	1	—	—	—	—	—	—	3464 276
	W, 2 D.H.T., Ceramic Red	71	—	—	—	—	1	—	—	—	—	—	—	3464 466
	Avocado	71	—	—	—	—	1	—	—	—	—	—	—	3464 467
	Citron Yella	71	—	—	—	—	1	—	—	—	—	—	—	3464 468
	Bright Blue Met.	71	—	—	—	—	1	—	—	—	—	—	—	3464 469
	Plum Crazy	71	—	—	—	—	1	—	—	—	—	—	—	3464 470
	Medium Yellow Green Met.	71	—	—	—	—	1	—	—	—	—	—	—	3464 471
	Upper, P-M, P-H, Except Sta. Wgn.	70	—	—	—	—	—	1	—	—	—	—	—	2962 744

CARLINES

J - Challenger  
B - BarracudaV - Valiant  
L - DartR - Belvedere - Satellite  
W - Coronet - ChargerP - Plymouth  
D - DodgeC - Chrysler  
Y - Imperial

AR Indicates use as required.

# Indicates parts not listed in any previous parts book.

Numerals in parentheses ( ) refer to notes.

★ Indicates change or addition.

Printed in U.S.A.  
January 1972

CODE	PART NAME	ENG. TYPE OR CU.IN.	V	B	L	R	W	P	D	C	C	C	Y	PART NUMBER
<b>13-66-0 REAR BUMPER FACE BAR Cont'd.</b>														
13-66-3	BAR Cont'd.													
	Upper, P-E, P-L, Except Sta. Wgn.	70	—	—	—	—	—	1	—	—	—	—	—	2962 725
	Upper, P-L, Grand Coupe	70	—	—	—	—	—	1	—	—	—	—	—	2962 744
	Lower, All, Except Sta. Wgn.	70	—	—	—	—	—	1	—	—	—	—	—	2962 727
	P-E, P-L, Except Sta. Wgn.	71	—	—	—	—	—	1	—	—	—	—	—	3464 525
	P-M, Except Sta. Wgn., w/o Guards	71	—	—	—	—	—	1	—	—	—	—	—	3464 528
	P-M, Except Sta. Wgn., w/Guards	71	—	—	—	—	—	1	—	—	—	—	—	3464 530
	P-H, Except Sta. Wgn.	71	—	—	—	—	—	1	—	—	—	—	—	3464 529
	Upper, Except Sta. Wgn.	70	—	—	—	—	—	—	1	—	—	—	—	2962 800
	D, Except Sta. Wgn.	71	—	—	—	—	—	—	1	—	—	—	—	3464 900
	Upper, C-E, C-L	70	8	—	—	—	—	—	—	1	—	—	—	2962 875
	Upper, C-M, C-H, Except Sta. Wgn.	70	8	—	—	—	—	—	—	—	1	1	—	2962 885
	C-E, 360 Eng., only, w/o Guards	71	8	—	—	—	—	—	—	1	—	—	—	2962 875
	C-E, 360 Eng., only, w/Guards	71	8	—	—	—	—	—	—	1	—	—	—	= 3464 696
	C-E, C-L, w/o Guards	71	8	—	—	—	—	—	—	1	—	—	—	3464 690
	C-E, C-L, w/Guards	71	8	—	—	—	—	—	—	1	—	—	—	3464 691
	C-H, C-S, Except Sta. Wgn., w/o Guards	71	8	—	—	—	—	—	—	—	1	1	—	2962 885
	C-H, C-S, Except Sta. Wgn., w/Guards	71	8	—	—	—	—	—	—	—	1	1	—	3464 692
	Sta. Wgn., w/o Step-Pad			—	—	—	—	1	1	—	—	1	—	2931 244
	Sta. Wgn., w/Step-Pad			—	—	—	—	1	1	—	—	1	—	2931 245
	Sta. Wgn., w/Step-Pad, Export			—	—	—	—	1	1	—	—	1	—	2962 846
	C-H, C-S, Export	71	8	—	—	—	—	—	—	—	1	1	—	3464 693
	Upper	70	8	—	—	—	—	—	—	—	—	—	1	2962 934
	Upper	71	8	—	—	—	—	—	—	—	—	—	1	3464 952
	Lower		8	—	—	—	—	—	—	—	—	—	1	2931 451
	SHIELD, Lower Except Sta. Wgn.	70		—	—	—	—	—	1	—	—	—	—	2962 804
	P, Except Sta. Wgn.	71		—	—	—	—	—	1	—	—	—	—	3464 540
	D, Except Sta. Wgn.	71		—	—	—	—	—	1	—	—	—	—	3464 906
			8	—	—	—	—	—	—	1	1	1	—	2962 878
13-66-13	APPLIQUE, P-H, Except Sta. Wgn., Medium Dark Blue Met.	71		—	—	—	—	—	1	—	—	—	—	3464 575
	Medium Dark Green Met.	71		—	—	—	—	—	1	—	—	—	—	3464 576
	Medium Gold Met.	71		—	—	—	—	—	1	—	—	—	—	3464 577
	Black	71		—	—	—	—	—	1	—	—	—	—	3464 579
	White	71		—	—	—	—	—	1	—	—	—	—	3464 580
13-66-15	SEAL, Bumper To Body, STA. Wgn.			—	—	—	—	—	1	1	—	—	1	2931 514-5
	Support To Frame, Charger			—	—	—	—	4	—	—	—	—	—	6026 579
	Impact Bracket To Sheetmetal			2	—	—	—	—	—	—	—	—	—	6026 579
	BOLT, Bumper To Support		AR	AR	AR	AR	AR	—	—	—	—	—	—	6026 723
	Support To Frame, Charger			—	—	—	—	4	—	—	—	—	—	6025 855
	Bumper To Support			—	—	—	—	—	AR	AR	AR	AR	AR	6026 724
	Impact Bracket To Bumper, Except Sta. Wgn.			—	—	—	—	—	2	2	—	—	—	6026 724
	Impact Bracket To Sheetmetal, Except Sta. Wgn.			—	—	—	—	—	2	2	—	—	—	6027 296
	RETAINER, Bumper Support To Frame		4	4	—	—	—	—	—	—	—	—	—	6026 647
	Bumper Support To Frame, Charger			—	—	—	—	4	—	—	—	—	—	6026 430
	Impact Bracket To Sheetmetal			—	—	—	—	—	2	2	—	—	—	6026 648
	BUMPERETTE Adjusting		8	—	—	—	—	—	—	—	—	—	2	6026 648
	Bracket To Impact Pad, Sta. Wgn.			—	—	—	—	—	2	2	—	—	2	6026 648
	STUD, Bracket To Impact Pad, Sta. Wgn.			—	—	—	—	—	2	2	—	—	—	6026 805
	NUT, w/WASHER, Bracket To Impact Pad, Sta. Wgn.			—	—	—	—	—	2	2	—	—	2	6025 012

CARLINES      J - Challenger      V - Valiant      R - Belvedere - Satellite      P - Plymouth      C - Chrysler  
                     B - Barracuda      L - Dart      W - Coronet - Charger      D - Dodge      Y - Imperial

AR Indicates use as required.      Numerals in parentheses ( ) refer to notes.      Printed in U.S.A.      January 1972  
 # Indicates parts not listed in any previous parts book.      ★ Indicates change or addition.

CODE	PART NAME	ENG. TYPE OR CU.IN.	V	B	L	R	W	P	D	C	C	C	Y	PART NUMBER
			1-2	1-2	1-2	1-2	1-2	1-2	1-2	1	2	3	1	
<b>13-66-0 REAR BUMPER FACE BAR Cont'd.</b>														
13-66-15	SEAL Cont'd.													
	Bolt, Support to Bumper Rear, use w/Body Colored Bumper,													
	Plum Crazy	71	—	—	—	8	8	—	—	—	—	—	—	= 6029 362
	Dark Gold Met.	71	—	—	—	8	8	—	—	—	—	—	—	= 6029 363
	Citron Yella	71	—	—	—	8	8	—	—	—	—	—	—	= 6029 364
	Avocado	71	—	—	—	8	8	—	—	—	—	—	—	= 6029 365
	Bright Blue Met.	71	—	—	—	8	8	—	—	—	—	—	—	= 6029 366
	Medium Yellow Green Met.	71	—	—	—	8	8	—	—	—	—	—	—	= 6029 367
	Ceramic Red	71	—	—	—	8	8	—	—	—	—	—	—	= 6029 368
13-66-16	SUPPORT, V	70	1	—	—	—	—	—	—	—	—	—	—	2768 604-5
	V, 2D.H.T.	71	1	—	—	—	—	—	—	—	—	—	—	2962 430-1
	V, Fast-Back, 4D.	71	1	—	—	—	—	—	—	—	—	—	—	2768 604-5
	L	70	—	—	1	—	—	—	—	—	—	—	—	2962 430-1
	L, 2 D.H.T., 4 D.	71	—	—	1	—	—	—	—	—	—	—	—	2962 430-1
	L, Fast-Back	71	—	—	1	—	—	—	—	—	—	—	—	2768 604-5
	B		—	1	—	—	—	—	—	—	—	—	—	2962 306-7
	J		—	1	—	—	—	—	—	—	—	—	—	2962 354-5
	R, Except Sta. Wgn.	70	—	—	—	1	—	—	—	—	—	—	—	2962 480-1
	R, 2 D.H.T.	71	—	—	—	1	—	—	—	—	—	—	—	3464 210-1
	R, 4 D.	71	—	—	—	1	—	—	—	—	—	—	—	3464 228-9
	W, Except Sta., and Charger	70	—	—	—	—	1	—	—	—	—	—	—	2962 556-7
	Charger	70	—	—	—	—	1	—	—	—	—	—	—	2856 680-1
	R, W, Sta. Wgn.	70	—	—	—	1	1	—	—	—	—	—	—	2856 582-3
	W, 2 D.H.T., Fast-Back	71	—	—	—	—	1	—	—	—	—	—	—	3464 430-1
	W, 4 D.	71	—	—	—	—	1	—	—	—	—	—	—	3464 408-9
	R, W, Sta. Wgn.	71	—	—	—	1	1	—	—	—	—	—	—	3464 282-3
	P, Inner, Except Sta. Wgn.	70	—	—	—	—	—	1	—	—	—	—	—	2962 734-5
	P, Outer, Except Sta. Wgn.	70	—	—	—	—	—	1	—	—	—	—	—	2962 736-7
	P, Inner, Except Sta. Wgn.	71	—	—	—	—	—	1	—	—	—	—	—	3464 536-7
	P, Outer, Except Sta. Wgn.	71	—	—	—	—	—	1	—	—	—	—	—	3464 538-9
	D, Inner, Except Sta. Wgn.	70	—	—	—	—	—	—	1	—	—	—	—	2962 812-3
	D, Outer, Except Sta. Wgn.	70	—	—	—	—	—	—	1	—	—	—	—	2962 814-5
	D, Inner, Except Sta. Wgn.	71	—	—	—	—	—	—	1	—	—	—	—	3464 914-5
	D, Outer, Except Sta. Wgn.	71	—	—	—	—	—	—	1	—	—	—	—	3464 916-7
	C, Inner, Except Sta. Wgn.	8	—	—	—	—	—	—	—	1	1	1	—	2962 908-9
	C, Outer, Except Sta. Wgn.	8	—	—	—	—	—	—	—	1	1	1	—	2962 912-3
	P, D, C, Inner, Sta. Wgn.		—	—	—	—	—	1	1	—	—	1	—	2931 240-1
	P, D, C, Outer, Sta. Wgn.		—	—	—	—	—	1	1	—	—	1	—	2931 242-3
	Y, Inner	8	—	—	—	—	—	—	—	—	—	—	1	2931 468-9
	Y, Outer	8	—	—	—	—	—	—	—	—	—	—	1	2931 472-3
13-66-21	BRACE, Bumper Jacking, Except Sta. Wgn.	70	—	—	—	—	—	2	—	—	—	—	—	2962 740
	Except Sta. Wgn.	70	—	—	—	—	—	—	2	—	—	—	—	2962 823
	P, Except Sta. Wgn.	71	—	—	—	—	—	—	2	—	—	—	—	3464 545
	D, Except Sta. Wgn.	71	—	—	—	—	—	—	2	—	—	—	—	3464 921
	Except Sta. Wgn.	8	—	—	—	—	—	—	—	2	2	2	—	2962 921
	Sta. Wgn.		—	—	—	—	—	—	—	1	—	—	1	2931 228-9
	All	8	—	—	—	—	—	—	—	—	—	—	1	2931 484-5
	REINFORCEMENT, Bumper Center, Except Sta. Wgn.	70	—	—	—	—	—	—	1	—	—	—	—	2962 830
	Except Sta. Wgn.	8	—	—	—	—	—	—	—	1	1	1	—	2962 881
	Bumper Rear, Except Sta. Wgn., Except P-H	71	—	—	—	—	—	—	1	—	—	—	—	= 3464 549
	Bumper Rear, PH, Except Sta. Wgn.	71	—	—	—	—	—	—	1	—	—	—	—	3464 572

CARLINES

J - Challenger  
B - BarracudaV - Valiant  
L - DartR - Belvedere - Sateiite  
W - Coronet - ChargerP - Plymouth  
D - DodgeC - Chrysler  
Y - Imperial

AR Indicates use as required.

Numerals in parentheses ( ) refer to notes.

Printed in U.S.A.  
January 1972

# Indicates parts not listed in any previous parts book.

★ Indicates change or addition.

CODE	PART NAME	ENG. TYPE OR CU.IN.	V	B	L	R	W	P	D	C	C	C	Y	PART NUMBER
			1-2	1-2	1-2	1-2	1-2	1-2	1-2	1	2	3	1	
<b>13-66-0 REAR BUMPER FACE BAR Cont'd.</b>														
13-66-24	PLATE, C/Member Bumper Mounting, Sta. Wgn., RT.	70	—	—	—	1	1	—	—	—	—	—	—	2860 620
	LT.	70	—	—	—	1	1	—	—	—	—	—	—	2860 583
	Bumper Reinforcement	8	—	—	—	—	—	—	—	—	—	—	2	2931 525
13-66-31	MEDALLION, Except Sta. Wgn.	70	—	—	—	—	—	—	1	—	—	—	—	2962 809
	C-E	70	8	—	—	—	—	—	—	1	—	—	—	# 2962 940
	C-L	70	8	—	—	—	—	—	—	1	—	—	—	2962 955
	CAP-NUT, D	70	—	—	—	—	—	—	2	—	—	—	—	6026 156
	C-E, C-L	70	8	—	—	—	—	—	—	3	—	—	—	6027 352
13-66-37	PAD, Bumper Alignment, Except Sta. Wgn.	70	—	—	—	—	—	2	2	2	2	2	—	2962 827
	Except Sta. Wgn.	71	—	—	—	—	—	2	2	—	—	—	—	2962 714
	All	71	8	—	—	—	—	—	—	2	2	2	—	2962 714
	Bumperette Adjusting	70	8	—	—	—	—	—	—	—	—	—	2	2931 478
	Bumper Alignment	71	8	—	—	—	—	—	—	—	—	—	2	2931 478
	SPACER, Alignment Pad to Bumper Bracket Except Sta. Wgn.	70	8	—	—	—	—	—	—	2	2	2	—	6028 617
13-66-40	BRACKET, Bumper Light	70	8	—	—	—	—	—	—	—	—	—	1	2962 950-1
	Bumper End T/L Upper, 2 D.H.T.	71	8	—	—	—	—	—	—	—	—	—	2	3464 802
13-66-41	RETAINER, Bumper Inner Support, To Outer Support	70	—	—	—	—	—	2	2	2	2	2	2	2768 923
13-66-44	BRACKET, Bumper Impact	70	1	—	—	—	—	—	—	—	—	—	—	2768 606-7
	Fast-Back, 4D.	71	1	—	—	—	—	—	—	—	—	—	—	2768 606-7
	L, Fast-Back	71	—	—	1	—	—	—	—	—	—	—	—	2768 606-7
	Except Sta. Wgn.	70	—	—	—	—	—	1	—	—	—	—	—	2962 738-9
		70	—	—	—	—	—	—	1	—	—	—	—	2962 816-7
13-66-46	LETTER, Bumper Name,	"I" 70	8	—	—	—	—	—	—	—	—	—	2	2962 947
		"M" 70	8	—	—	—	—	—	—	—	—	—	1	2962 943
		"P" 70	8	—	—	—	—	—	—	—	—	—	1	2962 944
		"E" 70	8	—	—	—	—	—	—	—	—	—	1	2962 945
		"R" 70	8	—	—	—	—	—	—	—	—	—	1	2962 946
		"A" 70	8	—	—	—	—	—	—	—	—	—	1	2962 948
		"L" 70	8	—	—	—	—	—	—	—	—	—	1	2962 949
	NUT, w/WASHER	70	8	—	—	—	—	—	—	—	—	—	3	6023 204
	PLATE, Bumper Name, Except Sta. Wgn., P-E, P-L	70	—	—	—	—	—	1	—	—	—	—	—	2998 870
	P, Except Sta. Wgn.	71	—	—	—	—	—	1	—	—	—	—	—	3464 582
	Cap-Nut	71	—	—	—	—	—	3	—	—	—	—	—	6027 466
	C-E	70	8	—	—	—	—	—	1	—	—	—	—	2962 900
	C-E, 360 Eng., only	71	8	—	—	—	—	—	1	—	—	—	—	2962 900
13-66-48	FILLER, Bumper Rear, Sta. Wgn.	71	—	—	—	1	1	—	—	—	—	—	—	3464 284-5
13-66-49	TAPE, Bumper Rear, BLACK, R-M, R-S, 2 D.H.T.	71	—	—	—	1	—	—	—	—	—	—	—	3569 564-5
13-66-79	RETAINER, Seal To Bumper	70	8	—	—	—	—	—	—	—	—	—	16	2898 909
13-66-95	SEAL WASHER, Bumper Support To Frame	70	—	—	6	—	—	—	—	—	—	—	—	2962 440
13-66-105	BRACKET, w/NUT, Rear Floor Pan To Stone Deflector	70	—	—	1	—	—	—	—	—	—	—	—	3445 483
	V, 2D.H.T.	71	1	—	—	—	—	—	—	—	—	—	—	3445 483
	SUPPORT, w/Nut, Stone Deflector To Rear C/Member, B	70	—	1	—	—	—	—	—	—	—	—	—	3444 162-3
	B	71	—	2	—	—	—	—	—	—	—	—	—	3570 890
	J	70	—	1	—	—	—	—	—	—	—	—	—	3444 148-9
	REINFORCEMENT, Stone Deflector To Rear C/Member, B	70	—	4	—	—	—	—	—	—	—	—	—	3444 152
	J	70	—	2	—	—	—	—	—	—	—	—	—	3444 108-9
	Stone Shield Towing, 426 Eng., Std.	71	8	—	—	—	1	—	—	—	—	—	—	3466 669-70

CARLINES J - Challenger B - Barracuda V - Valiant L - Dart

R - Belvedere - Satellite W - Coronet - Charger P - Plymouth D - Dodge

C - Chrysler Y - Imperial

AR Indicates use as required.

Numerals in parentheses ( ) refer to notes.

Printed in U.S.A. January 1972

# Indicates parts not listed in any previous parts book.

★ Indicates change or addition.

CODE	PART NAME	ENG. TYPE OR CU.IN.	V	B	L	R	W	P	D	C	C	C	Y	PART NUMBER
<b>13-66-0 REAR BUMPER FACE BAR Cont'd.</b>														
13-66-105	BRACKET Cont'd.													
	440 Eng., 3-2 Bbl. Carb., w/Noise Reduction Package	71	8	—	—	—	1	—	—	—	—	—	—	3466 669-70
13-66-106	DEFLECTOR, REAR, STONE	70		—	—	1	—	—	—	—	—	—	—	2964 510
	V, 2 D.H.T.	71		1	—	—	—	—	—	—	—	—	—	2964 510
	L, 2 D.H.T., 4 D.	71		—	—	1	—	—	—	—	—	—	—	2964 510
	198, 225, 318 Eng., and 383 Eng., 2 Bbl. Carb., B	70		—	1	—	—	—	—	—	—	—	—	2963 379
	340 Eng., 3-2 Bbl. Carb., B	70	8	—	1	—	—	—	—	—	—	—	—	2963 379
	340, 383 Eng., 4 Bbl. Carb., 426, 440 Eng., B	70	8	—	1	—	—	—	—	—	—	—	—	3444 171
	426 Eng. and 440 Eng. w/3-2 Bbl. Carb., w/Noise Reduction Package, B	70	8	—	1	—	—	—	—	—	—	—	—	2963 379
	198, 225, 318 Eng., and 383 Eng., 2 Bbl. Carb., J	70		—	1	—	—	—	—	—	—	—	—	2963 393
	340 Eng., 3-2 Bbl. Carb., J	70	8	—	1	—	—	—	—	—	—	—	—	2963 393
	340, 383 Eng., 4 Bbl. Carb., 426, 440 Eng., J	70		—	1	—	—	—	—	—	—	—	—	3445 936
	426 Eng., and 440 Eng. w/3-2 Bbl. Carb., w/Noise Reduction Package, J	70	8	—	1	—	—	—	—	—	—	—	—	2963 393
	SCREW, w/WASHER	70		—	AR	—	—	—	—	—	—	—	—	6024 848
	STUD	70		—	AR	—	—	—	—	—	—	—	—	6024 156
	B, 198, 225, 318 Eng.	71		—	1	—	—	—	—	—	—	—	—	3615 011
	B, 340 Eng., Std.	71		—	1	—	—	—	—	—	—	—	—	3615 031
	B, 340 Eng., 3-2 Bbl. Carb.	71		—	1	—	—	—	—	—	—	—	—	3615 011
	B, 383, 426, 440 Eng., Std.	71		—	1	—	—	—	—	—	—	—	—	3615 031
	B, 426, 440 Eng., w/Noise Reduction Package	71		—	1	—	—	—	—	—	—	—	—	3615 011
	J, 198, 225, 318 Eng., 383 Eng., 2 Bbl. Carb.	71		—	1	—	—	—	—	—	—	—	—	3570 461
	J, 340 Eng., 383 Eng., 4 Bbl. Carb.	71	8	—	1	—	—	—	—	—	—	—	—	3570 457
	J, 426, 440 Eng., Std.	71	8	—	1	—	—	—	—	—	—	—	—	3570 457
	J, 426, 440 Eng., w/Noise Reduction Pkg.	71	8	—	1	—	—	—	—	—	—	—	—	3570 461
	R-M, 383 Eng. 4 Bbl. Carb. and 440 Eng. 3-2 Bbl. Carb., Std.	71	8	—	—	—	1	—	—	—	—	—	—	3615 110
	R-M, 383 Eng. 4 Bbl. Carb. and 440 Eng. 3-2 Bbl. Carb., w/Decor. T/Pipe Tips	71	8	—	—	—	1	—	—	—	—	—	—	3615 113
	R-M, R-S, 426, 440 Eng.	71	8	—	—	—	1	—	—	—	—	—	—	3615 113
	R-H, R-P, 2 D.H.T.	71		—	—	—	1	—	—	—	—	—	—	3615 110
	R, 4 D.	71		—	—	—	1	—	—	—	—	—	—	3505 719
	Fast-Back, 383 Eng., 4 Bbl. Carb., Std.	71	8	—	—	—	—	1	—	—	—	—	—	3505 696
	2 D.H.T., 225, 318 Eng. and 383 Eng., Std.	71		—	—	—	—	1	—	—	—	—	—	3505 696
	426 Eng., Std.	71	8	—	—	—	—	1	—	—	—	—	—	3505 696
	W-M, 383 Eng., 4 Bbl. Carb., w/o Decor. Tail Pipe Tips, Std.	71	8	—	—	—	—	1	—	—	—	—	—	3505 696
	440 Eng., w/o Decor. Tail Pipe Tips, Std.	71	8	—	—	—	—	1	—	—	—	—	—	3505 696
	W-M, 383 Eng., 4 Bbl. Carb., w/Decor. Tail Pipe Tips	71	8	—	—	—	—	1	—	—	—	—	—	3570 080
	440 Eng., w/Decor. Tail Pipe Tips	71	8	—	—	—	—	1	—	—	—	—	—	3570 080
	4 D. All	71		—	—	—	—	1	—	—	—	—	—	3505 716

CARLINES J - Challenger V - Valiant  
B - Barracuda L - Dart

R - Belvedere - Satellite  
W - Coronet - Charger

P - Plymouth  
D - Dodge

C - Chrysler  
Y - Imperial

AR Indicates use as required.

Numerals in parentheses ( ) refer to notes.

Printed in U.S.A.  
January 1972

# Indicates parts not listed in any previous parts book.

★ Indicates change or addition.

CODE	PART NAME	ENG. TYPE OR CU.IN.	V	B	L	R	W	P	D	C	C	C	Y	PART NUMBER
			1-2	1-2	1-2	1-2	1-2	1-2	1-2	1	2	3	1	
<b>13-66-0 REAR BUMPER FACE BAR Cont'd.</b>														
13-66-106	DEFLECTOR Cont'd. TAPE, Rear Stone Deflector, BLACK, R-M, R-S, 2D.H.T., w/o Decor Tail Pipe Tips	71	—	—	—	1	—	—	—	—	—	—	—	3569 566-7
	w/Decor Tail Pipe Tips	71	—	—	—	1	—	—	—	—	—	—	—	3613 460-1
13-66-116	SEAL, Bumper To Deck Lid	8	—	—	—	—	—	—	—	—	—	—	1	2931 498
13-66-136	BRACKET, Bumper Alignment, Except Sta. Wgn., P-E, P-L	70	—	—	—	—	—	2	—	—	—	—	—	2962 704
	P-M, P-H	70	—	—	—	—	—	2	—	—	—	—	—	2962 705
	Except Sta. Wgn., D	70	—	—	—	—	—	—	2	—	—	—	—	2962 826
	SPACER, Alignment Bracket To Sheetmetal, Except Sta. Wgn.	70	—	—	—	—	—	—	2	—	—	—	—	6028 617
	RETAINER, Alignment Bracket To Sheetmetal, Except Sta. Wgn.	70	—	—	—	—	—	—	2	—	—	—	—	6026 648
	BOLT, Alignment Bracket To Sheetmetal, Except Sta. Wgn.	70	—	—	—	—	—	—	2	—	—	—	—	6026 720
13-66-141	SPACER, Bumperette, .054 Thk. .109 Thk	8 8	—	—	—	—	—	—	—	—	—	—	AR	2931 491 2931 492
13-66-147	STEP-PAD, Sta. Wgn.		—	—	—	—	—	1	1	—	—	1	—	2931 510-1
13-66-148	CUSHION, Step-Pad, Sta. Wgn.		—	—	—	—	—	2	2	—	—	2	—	2931 512
13-66-151	PANEL, Bumper Texture, Except Sta. Wgn., P-M	70	—	—	—	—	—	1	—	—	—	—	—	2962 746
	P-H	70	—	—	—	—	—	1	—	—	—	—	—	2962 748
	Export	70	—	—	—	—	—	1	—	—	—	—	—	2962 710
13-66-153	CLOSURE, Rear Bumper License Plate, W-P, W-S, 2D.H.T., Fast-Back	71	—	—	—	—	1	—	—	—	—	—	—	3464 432

**13-68-0 BUMPER GUARDS**

13-68-5	BUMPER GUARD PACKAGE, Front													
	V, All	71	1	—	—	—	—	—	—	—	—	—	—	2809 825
	B	70	—	1	—	—	—	—	—	—	—	—	—	3481 803
	B, All	71	—	1	—	—	—	—	—	—	—	—	—	3620 326
	J		—	1	—	—	—	—	—	—	—	—	—	3481 807
	L		—	—	1	—	—	—	—	—	—	—	—	3481 805
	R, 2 D.H.T.	71	—	—	—	1	—	—	—	—	—	—	—	3620 327
	R, 4 D. and Sta. Wgn.	71	—	—	—	1	—	—	—	—	—	—	—	3620 328
	W, Except Charger	70	—	—	—	—	—	1	—	—	—	—	—	3481 811
	W, Charger	70	—	—	—	—	—	1	—	—	—	—	—	3481 813
	W, 2 D.H.T., Fast-Back	71	—	—	—	—	—	1	—	—	—	—	—	3620 331
	W, 4 D. and Sta. Wgn.	71	—	—	—	—	—	1	—	—	—	—	—	3620 332
	P		—	—	—	—	—	—	1	—	—	—	—	3481 815
	D		—	—	—	—	—	—	—	1	—	—	—	3481 817
	C, All	71	—	—	—	—	—	—	—	1	1	1	—	3620 337
	BUMPER GUARD PACKAGE, Rear													
	V, All	71	1	—	—	—	—	—	—	—	—	—	—	2809 832
	L, Except Fast-Back		—	—	1	—	—	—	—	—	—	—	—	3481 804
	L, Fast-Back	71	—	—	1	—	—	—	—	—	—	—	—	2809 832
	R	70	—	—	—	1	—	—	—	—	—	—	—	3481 810
	R, 2 D.H.T.	71	—	—	—	1	—	—	—	—	—	—	—	3620 329
	R, 4 D.	71	—	—	—	1	—	—	—	—	—	—	—	3620 330
	W, Except Charger and Sta. Wgn.	70	—	—	—	—	—	1	—	—	—	—	—	3481 812
	W, 2 D.H.T., Fast-Back	71	—	—	—	—	—	1	—	—	—	—	—	3620 333
	W, 4 D.	71	—	—	—	—	—	1	—	—	—	—	—	3620 334
	P, Except Sta. Wgn.	70	—	—	—	—	—	—	1	—	—	—	—	3481 816
	P-E, P-L, P-M, Except Sta. Wgn.	71	—	—	—	—	—	—	1	—	—	—	—	3620 335
	D, Except Sta. Wgn.	70	—	—	—	—	—	—	—	1	—	—	—	3481 818
	D, Except Sta. Wgn.	71	—	—	—	—	—	—	—	1	—	—	—	3620 336

CARLINES J - Challenger V - Valiant R - Belvedere - Satellite P - Plymouth C - Chrysler  
 B - Barracuda L - Dart W - Coronet - Charger D - Dodge Y - Imperial

AR Indicates use as required.

Numerals in parentheses ( ) refer to notes.

Printed in U.S.A.  
January 1972

# Indicates parts not listed in any previous parts book.

★ Indicates change or addition.

CODE	PART NAME	ENG. TYPE OR CU.IN.	V	B J	L	R	W	P	D	C	C	C	Y	PART NUMBER
<b>13-68-0 BUMPER GUARDS Cont'd.</b>														
13-68-5	BUMPER GUARD PACKAGE Cont'd.													
	C, Except Sta. Wgn.	70	8	—	—	—	—	—	—	1	—	1	—	3481 819
	C, Except Sta. Wgn.	71	8	—	—	—	—	—	—	1	1	1	—	3620 338
13-68-6	GUARD, FRONT, V			2	—	—	—	—	—	—	—	—	—	2768 588
	L			—	—	1	—	—	—	—	—	—	—	2962 416-7
	B	70		—	1	—	—	—	—	—	—	—	—	2962 288-9
	B	71		—	1	—	—	—	—	—	—	—	—	3464 056-7
	J			—	1	—	—	—	—	—	—	—	—	2962 340-1
	R	70		—	—	—	1	—	—	—	—	—	—	2962 468-9
	R, 2 D.H.T.	71		—	—	—	1	—	—	—	—	—	—	3464 126
	R, 4 D. and Sta. Wgn.	71		—	—	—	2	—	—	—	—	—	—	3464 161
	W, Except Charger	70		—	—	—	—	2	—	—	—	—	—	2962 538
	Charger	70		—	—	—	—	1	—	—	—	—	—	2962 608-9
	W, 2 D.H.T., Fast-Back	71		—	—	—	—	2	—	—	—	—	—	3464 351
	W, 4 D. and Sta. Wgn.	71		—	—	—	—	2	—	—	—	—	—	3464 356
	P			—	—	—	—	—	1	—	—	—	—	2962 672-3
	D			—	—	—	—	—	—	1	—	—	—	2962 770-1
	C	70	8	—	—	—	—	—	—	1	1	1	—	2962 871
	C, All	71	8	—	—	—	—	—	—	2	2	2	—	3464 710
	GUARD, REAR, V	70		2	—	—	—	—	—	—	—	—	—	2768 616
	V, 2D.H.T.	71		1	—	—	—	—	—	—	—	—	—	2962 436-7
	V, Fast-Back, 4D.	71		2	—	—	—	—	—	—	—	—	—	2768 616
	L	70		—	—	1	—	—	—	—	—	—	—	2962 436-7
	L, 2D.H.T., 4D.	71		—	—	1	—	—	—	—	—	—	—	2962 436-7
	L, Fast-Back	71		—	—	2	—	—	—	—	—	—	—	2768 616
	B	70		—	2	—	—	—	—	—	—	—	—	2962 310
	B	71		—	2	—	—	—	—	—	—	—	—	3464 071
	J, use w/o Cushion			—	1	—	—	—	—	—	—	—	—	2962 366-7
	J, use w/Cushion			—	1	—	—	—	—	—	—	—	—	2962 358-9
	R, Except Sta. Wgn.	70		—	—	—	2	—	—	—	—	—	—	2962 483
	R, 2 D.H.T.	71		—	—	—	1	—	—	—	—	—	—	3464 218
	R, 4 D.	71		—	—	—	1	—	—	—	—	—	—	3464 230-1
	W, Except Sta. Wgn., and Charger	70		—	—	—	—	1	—	—	—	—	—	2962 564-5
	Charger	70		—	—	—	—	2	—	—	—	—	—	2856 682
	W, 2 D.H.T., Fast-Back	71		—	—	—	—	2	—	—	—	—	—	3464 438
	W, 4 D.	71		—	—	—	—	2	—	—	—	—	—	3464 412
	P, Except Sta. Wgn.	70		—	—	—	—	—	1	—	—	—	—	2962 708-9
	P, Except Sta. Wgn.	71		—	—	—	—	—	1	—	—	—	—	3464 562-3
	D, Except Sta. Wgn.	70		—	—	—	—	—	—	2	—	—	—	2962 819
	D, Except Sta. Wgn.	71		—	—	—	—	—	—	2	—	—	—	3464 919
	C, Except Sta. Wgn.	70	8	—	—	—	—	—	—	1	1	1	—	2962 896-7
	C, Except Sta. Wgn.	71	8	—	—	—	—	—	—	1	1	1	—	3464 694
	Y, All	71	8	—	—	—	—	—	—	—	—	—	1	3464 956-7
13-68-12	BRACKET, Rear Bumper Guard, Except Sta. Wgn., D, RT.	70		—	—	—	—	—	—	1	—	—	—	2962 836
	LT.	70		—	—	—	—	—	—	1	—	—	—	2962 843
	D, Except Sta. Wgn., w/Guards	71		—	—	—	—	—	—	2	—	—	—	3464 924
	BRACE, Front Bumper GUARD													
	B, All			—	1	—	—	—	—	—	—	—	—	2962 292
	W, Front Bumper Guard, 4 D. and Sta. Wgn.	71		—	—	—	—	1	—	—	—	—	—	2962 292
	W, Rear Bumper Guard, Except Sta. Wgn.	71		—	—	—	—	1	—	—	—	—	—	3464 462-3
	STRUT, Guard Rear, 4D.	71		—	—	—	—	2	—	—	—	—	—	3464 419
13-68-15	FILLER, Rear Bumper Guard, B			—	2	—	—	—	—	—	—	—	—	2962 316
13-68-18	CUSHION, GUARD, FRONT, V			2	—	—	—	—	—	—	—	—	—	2533 342
	L			—	—	2	—	—	—	—	—	—	—	2962 342
	B	70		—	2	—	—	—	—	—	—	—	—	2962 290
	B	71		—	2	—	—	—	—	—	—	—	—	3464 058

CARLINES J - Challenger V - Valiant  
B - Barracuda L - Dart

R - Belvedere - Satellite  
W - Coronet - Charger P - Plymouth  
D - Dodge

C - Chrysler  
Y - Imperial

AR Indicates use as required.

Numerals in parentheses ( ) refer to notes.

Printed in U.S.A.  
January 1972

# Indicates parts not listed in any previous parts book.

★ Indicates change or addition.



CODE	PART NAME	ENG. TYPE OR CU.IN.	V	B	L	R	W	P	D	C	C	C	Y	PART NUMBER
			1-2	1-2	1-2	1-2	1-2	1-2	1-2	1	2	3	1	
<b>13-68-0 BUMPER GUARDS Cont'd.</b>														
13-68-18	CUSHION Cont'd.													
	J			2										2962 342
	R, 4 D. and Sta. Wgn.	71				2								3464 162
	W	70					2							2962 527
	W, 2 D.H.T., Fast-Back	71					2							3464 352
	W, 4 D. and Sta. Wgn.	71					2							3464 358
	D								2					2962 772
	C	70	8							1	1	1		2962 872
	CUSHION, GUARD, REAR, V	70		2										2533 342
	V, Fast-Back, 4D	71		2										2533 342
	V, 2D.H.T.	71		2										2962 342
	L	70			2									2962 342
	L, 2 D.H.T., 4D.	71			2									2962 342
	L, Fast-Back	71			2									2533 342
	B	71		2										3464 072
	J			2										2962 360
	R, Except Sta. Wgn.	70				2								2931 150
	W, Except Sta. Wgn., and Charger	70					2							2962 560
	W, 2 D.H.T., Fast-Back	71					2							3464 440
	W, 4 D.	71					2							3464 414
	P-E, P-L, P-M, Except Sta. Wgn.	71						1						3464 564-5
	D, Except Sta. Wgn.								2					2962 772
	C, Except Sta. Wgn.	70	8							2	2	2		2962 898
	PAD, Bumper Impact FRONT, Except													
	Charger	70					2							2962 530
	Charger	70					2							2962 615
	R, 2 D.H.T.	71			2									3464 124
	W, 2 D.H.T., Fast-Back	71					1							3464 336-7
	W, 4 D. and Sta. Wgn.	71					1							3464 312-3
	PAD, Bumper Impact REAR, Sta. Wgn.				2	2								2856 588
	Except Sta. Wgn.						2	2	2	2	2	2		2931 526
	Sta. Wgn.						2	2	2	2	2	2		2856 588
	SEALING-WASHER, Impact Pad							2	2					2931 499
	C, Except Sta. Wgn.	71	8							2	2	2		2931 499
	Y, All	71	8										2	2931 499
13-68-20	ADAPTER, GUARD REAR, J			2										2962 362
	Except Sta. Wgn.	70				2								2962 484
	Except Sta. Wgn.	70	8							1	1	1		2962 902-3
13-68-25	PLATE, Reinforcement, Rear Bumper													
	Alignment Bracket To Sheetmetal,													
	Except Sta. Wgn., Ablong Type													
	w/Slot	70						2	2					2856 868
	Round Type w/Round Hole	70						2						2962 717
	Round Type w/Round Hole							2	2					2962 702
	Rear Bumper Bracket To Impact Pad,													
	Sta. Wgn.,							2	2			2		2856 868
	Rear Bumper Impact Bracket To													
	Sheetmetal Except Sta. Wgn.							2	2					2856 868
	Alignment Pad To Rear Bumper													
	Bracket, Except Sta. Wgn., Ablong													
	Type w/Slot Hole	8								2	2	2		2856 868
	Round Type w/Round Hole	8								2	2	2		2962 702
	Rear Bumper Impact Pad To Bumper													
	Bracket, Except Sta. Wgn.	8								2	2	2		2856 868
	Impact Pad to Rear Bumper													
	Bracket, Sta. Wgn.	71			2	2								2962 702
	Impact Pad To Rear Bumper		8										2	2856 868

CARLINES

J - Challenger  
B - Barracuda

V - Valiant  
L - Dart

R - Belvedere - Satellite  
W - Coronet - Charger

P - Plymouth  
D - Dodge

C - Chrysler  
Y - Imperial

AR Indicates use as required.

# Indicates parts not listed in any previous parts book.

Numerals in parentheses ( ) refer to notes.

★ Indicates change or addition.

Printed in U.S.A.  
January 1972

CODE	PART NAME	ENG. TYPE OR CU.IN.	V	B	L	R	W	P	D	C	C	C	Y	PART NUMBER
<b>13-68-0 BUMPER GUARDS Cont'd.</b>														
13-68-43	SUPPORT, Guard, Rear, B		—	2	—	—	—	—	—	—	—	—	—	2962 318
	J		—	2	—	—	—	—	—	—	—	—	—	2962 361
	REINFORCEMENT, Guard, REAR, B		—	2	—	—	—	—	—	—	—	—	—	2962 312
	FRONT	70	8	—	—	—	—	—	—	1	1	1	—	2931 353
<b>13-72-0 BUMPER JACK</b>														
13-72-1	JACK, w/HOOK, UNIVERSAL TYPE, Except Charger		1	1	1	1	1	1	1	1	1	1	1	= 3549 587
13-72-2	WRENCH or HANDLE	70	1	1	1	1	1	1	1	1	1	1	1	2201 009
	All	71	1	1	1	1	1	1	1	1	1	1	1	3464 978
13-72-3	HOOK, V	70	1	—	—	—	—	—	—	—	—	—	—	2533 424
	All	71	1	—	—	—	—	—	—	—	—	—	—	2931 157
	L	70	—	—	1	—	—	—	—	—	—	—	—	2931 100
	L, 2 D.H.T., 4 D.	71	—	—	1	—	—	—	—	—	—	—	—	2931 100
	L, Fast-Back	71	—	—	1	—	—	—	—	—	—	—	—	2931 157
	B		—	1	—	—	—	—	—	—	—	—	—	2931 100
	J		—	1	—	—	—	—	—	—	—	—	—	2931 102
	R	70	—	—	—	1	—	—	—	—	—	—	—	2931 103
	R, 2 D.H.T.	71	—	—	—	1	—	—	—	—	—	—	—	= 3464 960
	R, 4 D. and Sta. Wgn.	71	—	—	—	1	—	—	—	—	—	—	—	2962 689
	W, Except Charger	70	—	—	—	—	1	—	—	—	—	—	—	2931 104
	W, 2 D.H.T., Fast-Back	71	—	—	—	—	1	—	—	—	—	—	—	2962 690
	W, 4 D.	71	—	—	—	—	1	—	—	—	—	—	—	2962 691
	W, Sta. Wgn.	71	—	—	—	—	1	—	—	—	—	—	—	2962 689
	P, Except Sta. Wgn.	70	—	—	—	—	—	1	—	—	—	—	—	2931 159
	P, Sta. Wgn.	70	—	—	—	—	—	1	—	—	—	—	—	2931 160
	P, Except Sta. Wgn.	71	—	—	—	—	—	1	—	—	—	—	—	2962 996
	P, Sta. Wgn.	71	—	—	—	—	—	1	—	—	—	—	—	2962 492
	D, Sta. Wgn.	70	—	—	—	—	—	—	1	—	—	—	—	2931 158
	D, Except Sta. Wgn.		—	—	—	—	—	—	1	—	—	—	—	2962 997
	D, Sta. Wgn.	71	—	—	—	—	—	—	1	—	—	—	—	2962 698
	C, Except Sta. Wgn.	70	8	—	—	—	—	—	—	1	1	1	—	2931 160
	C, Sta. Wgn.	70	8	—	—	—	—	—	—	—	—	1	—	2931 162
	C, All	71	8	—	—	—	—	—	—	1	1	1	—	2962 492
	Y, All		8	—	—	—	—	—	—	—	—	—	1	2856 141
	HOOK, w/PAD, use w/Body Colored Bumper	71	—	—	—	1	—	—	—	—	—	—	—	2962 490
		71	—	—	—	—	1	—	—	—	—	—	—	2962 491
13-72-4	BAR and BASE PACKAGE, Except Charger	70	1	1	1	1	1	—	—	—	—	—	1	2808 641
	All	71	1	1	1	1	1	—	—	—	—	—	1	2808 641
	Except Sta. Wgn.		—	—	—	—	—	1	1	1	1	1	—	3419 940
	Sta. Wgn.		—	—	—	—	—	1	1	—	—	1	—	2808 641
	Charger, w/Hook	70	—	—	—	—	1	—	—	—	—	—	—	2932 519
13-72-6	BOLT, Jack Bar Retainer, Except Sta. Wgn.	70	—	—	—	1	1	—	—	—	—	—	—	2842 122
			—	—	—	—	—	1	1	1	1	1	—	2840 328
13-72-7	SPRING, Jack Stowage Charger	70	1	1	1	—	—	—	—	—	—	—	—	2602 722
	Sta. Wgn.		—	—	—	—	—	1	1	—	—	1	—	2602 722
	Y, All		—	—	—	—	—	—	—	—	—	—	1	2860 963
			—	—	—	—	—	—	—	—	—	—	—	2963 999
13-72-8	RETAINER, Jack Bar, Except Sta. Wgn. All	70	—	—	—	1	1	—	—	—	—	—	—	2842 120
			—	—	—	—	—	1	1	1	1	1	—	2839 018
13-72-10	CLAMP, Center Floor Pan Hold-Down Anchor Rod, Sta. Wgn.		—	—	—	1	1	—	—	—	—	—	—	2255 015
	BOLT	70	—	—	—	1	1	—	—	—	—	—	—	2861 924
13-72-12	TURN BUTTON, Jack Stowage Door BOLT		8	—	—	—	—	—	—	—	—	—	2	2656 004
			8	—	—	—	—	—	—	—	—	—	4	9421 526

CARLINES J - Challenger V - Valiant  
B - Barracuda L - Dart

R - Belvedere - Satellite  
W - Coronet - Charger

P - Plymouth  
D - Dodge

C - Chrysler  
Y - Imperial

AR Indicates use as required.

# Indicates parts not listed in any previous parts book.

Numerals in parentheses ( ) refer to notes.

★ Indicates change or addition.

Printed in U.S.A.  
January 1972