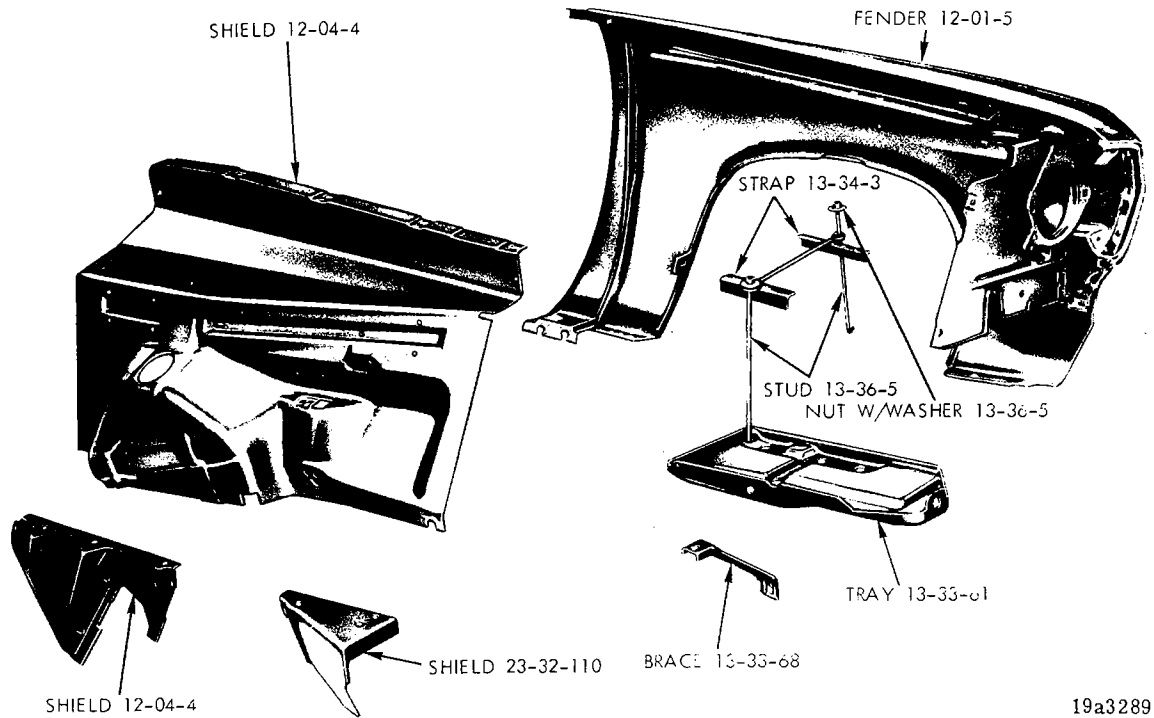
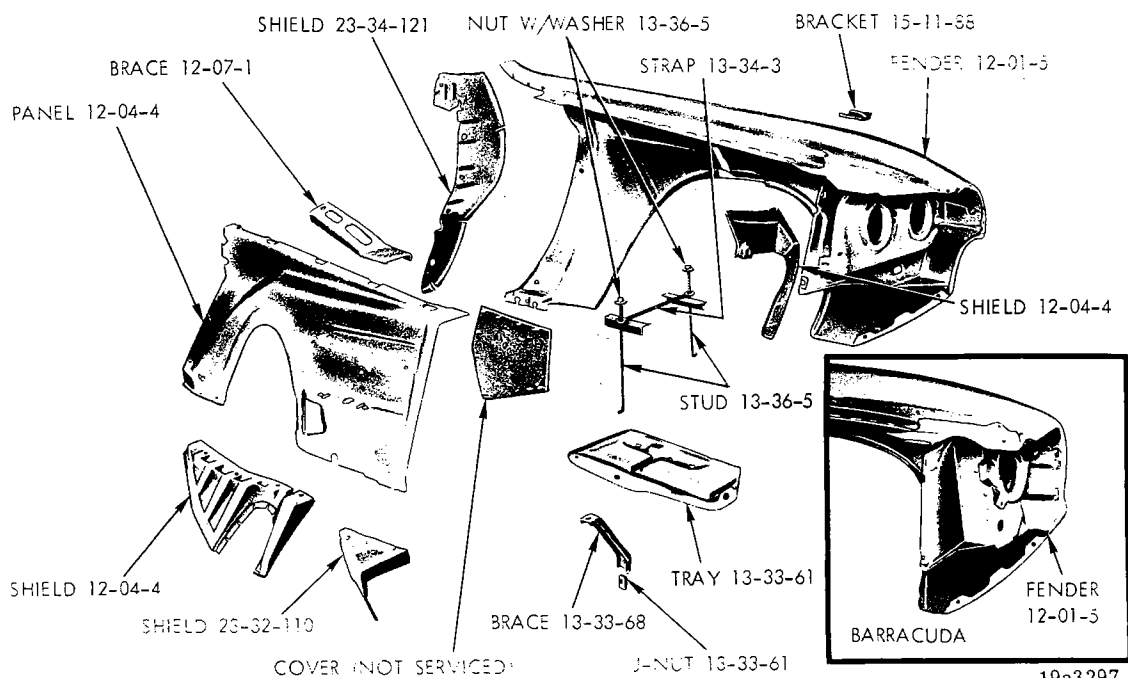


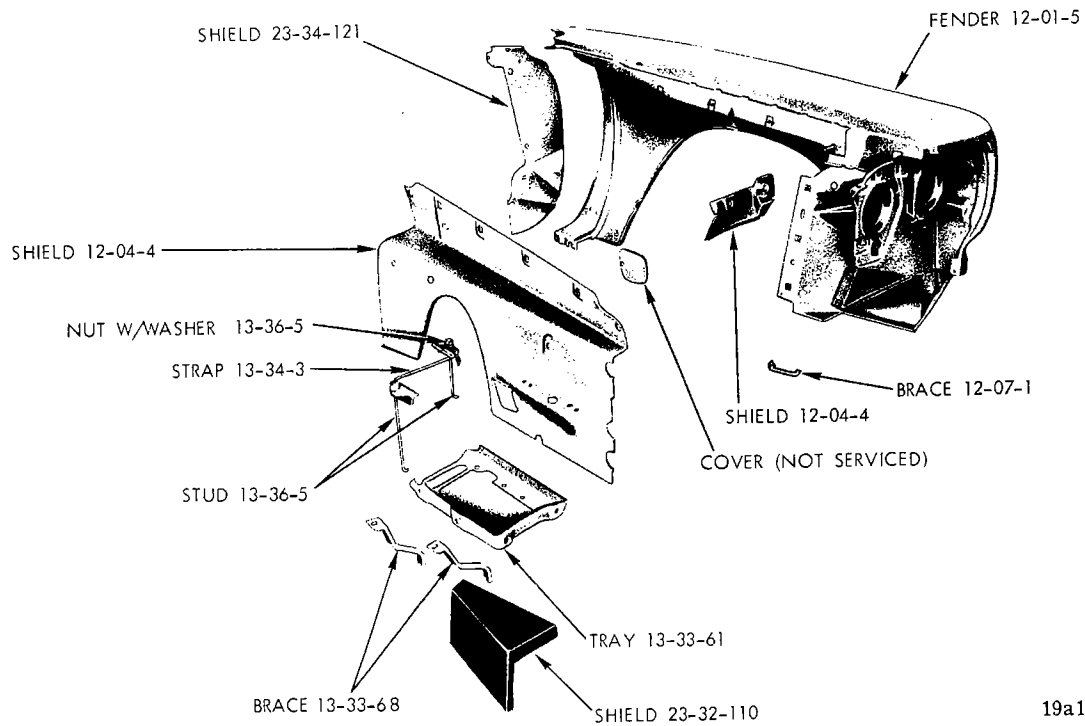
GROUP 12 - FENDERS AND SHEET METAL



FENDER - VALIANT (TYPICAL OF DART)

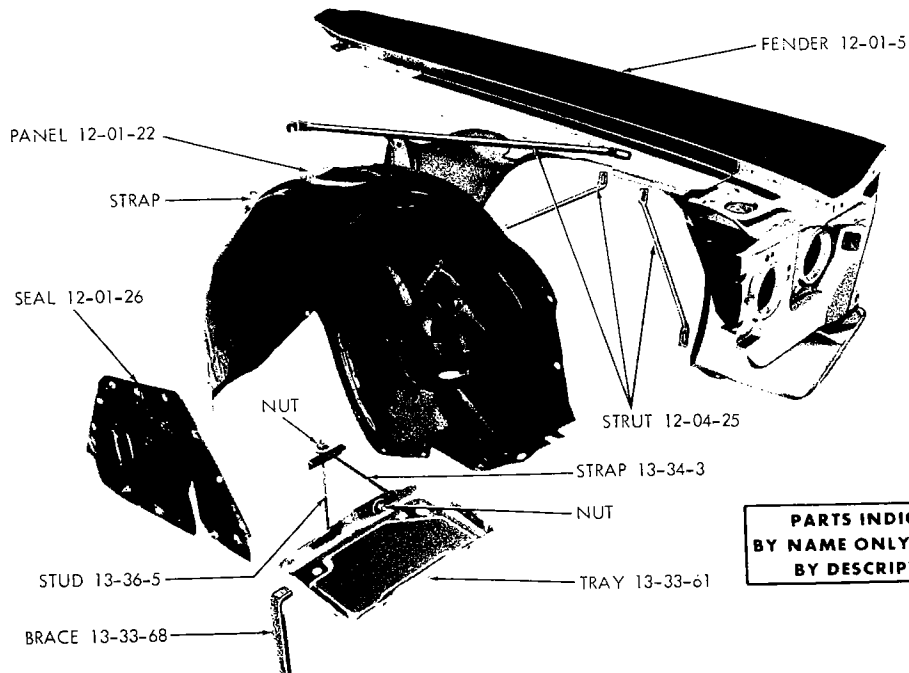


FENDER - BARRACUDA AND CHALLENGER



19a1097 B

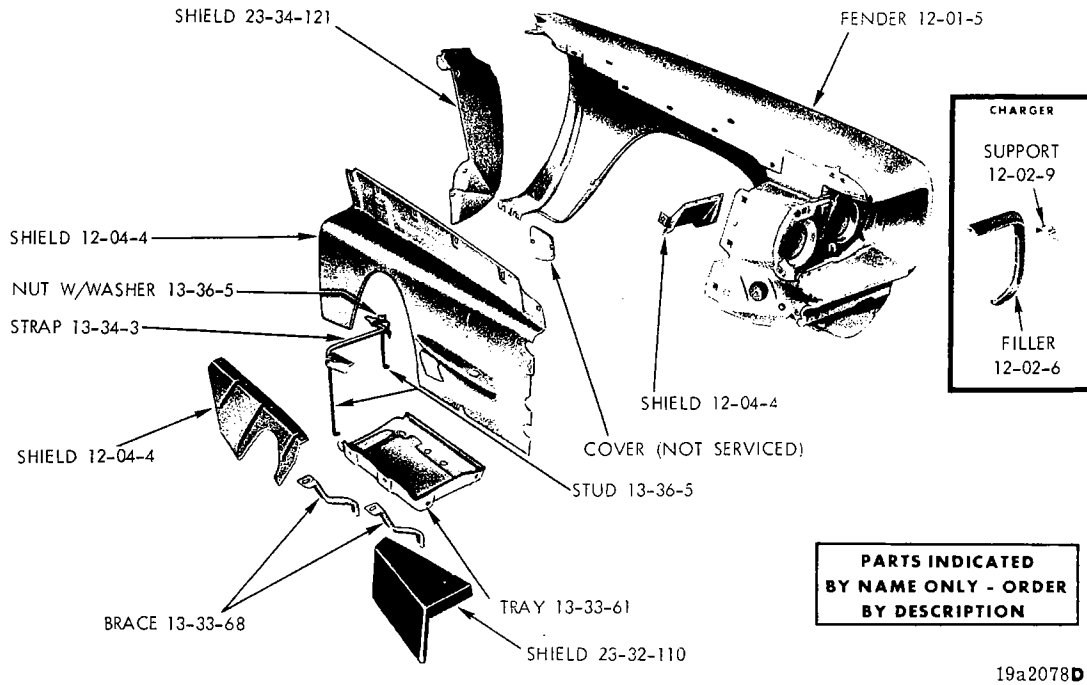
FENDER - BELVEDERE



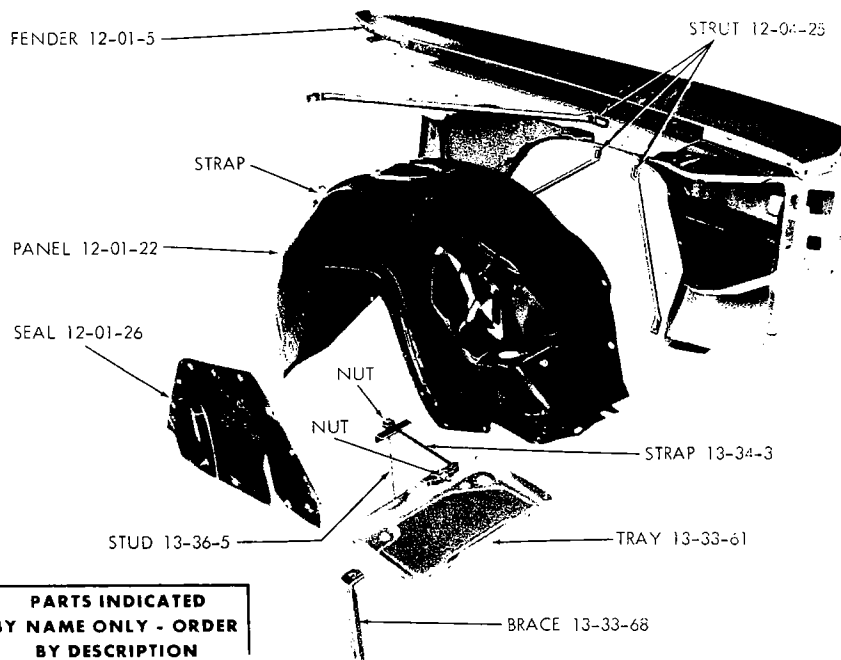
**PARTS INDICATED
BY NAME ONLY - ORDER
BY DESCRIPTION**

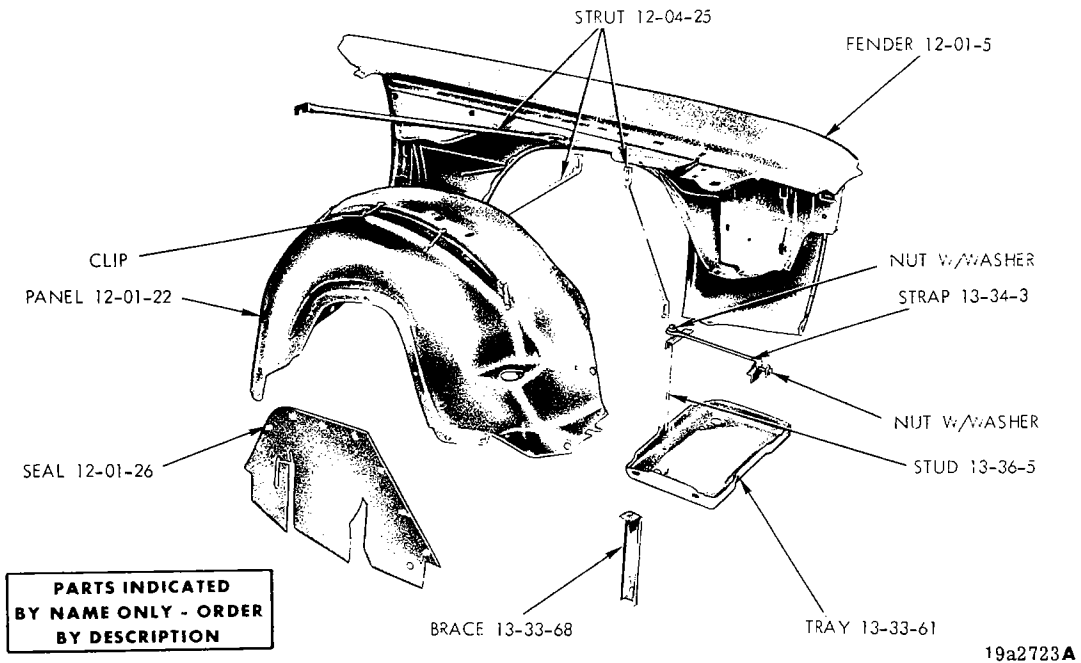
19a2669A

FENDER - PLYMOUTH

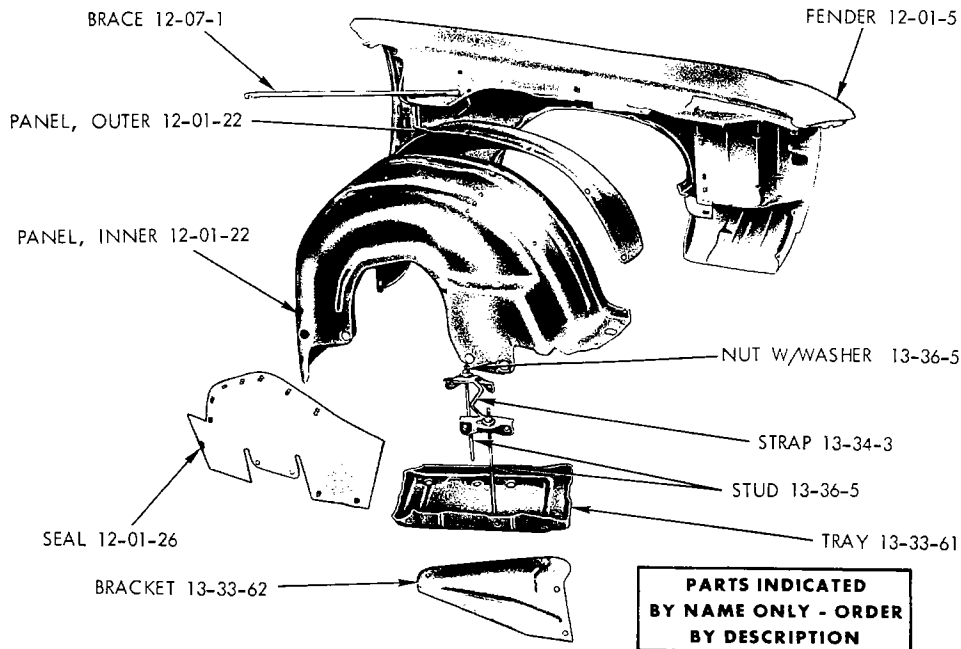


FENDER - CORONET

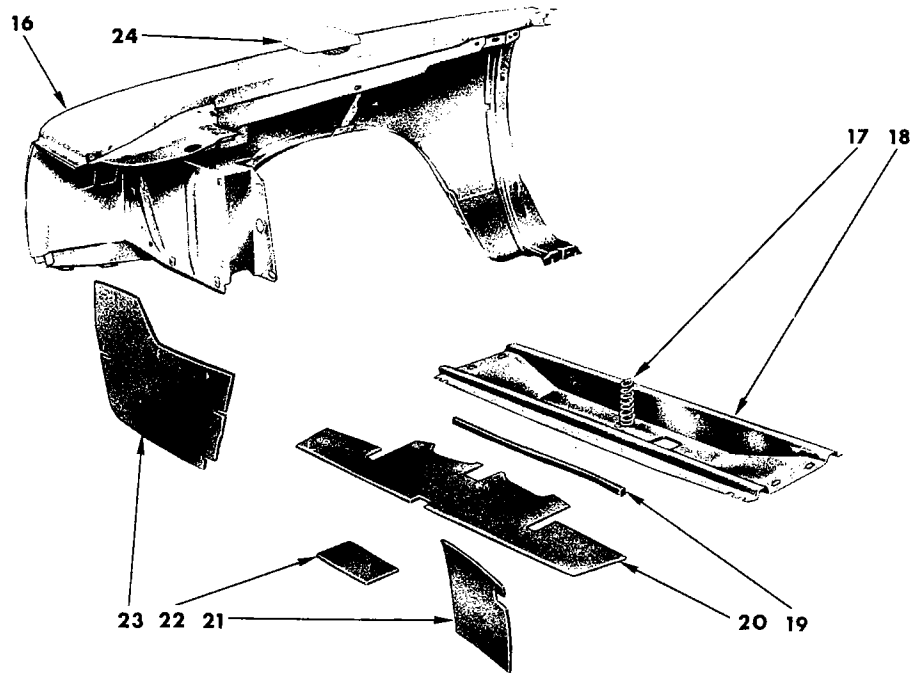




FENDER - CHRYSLER



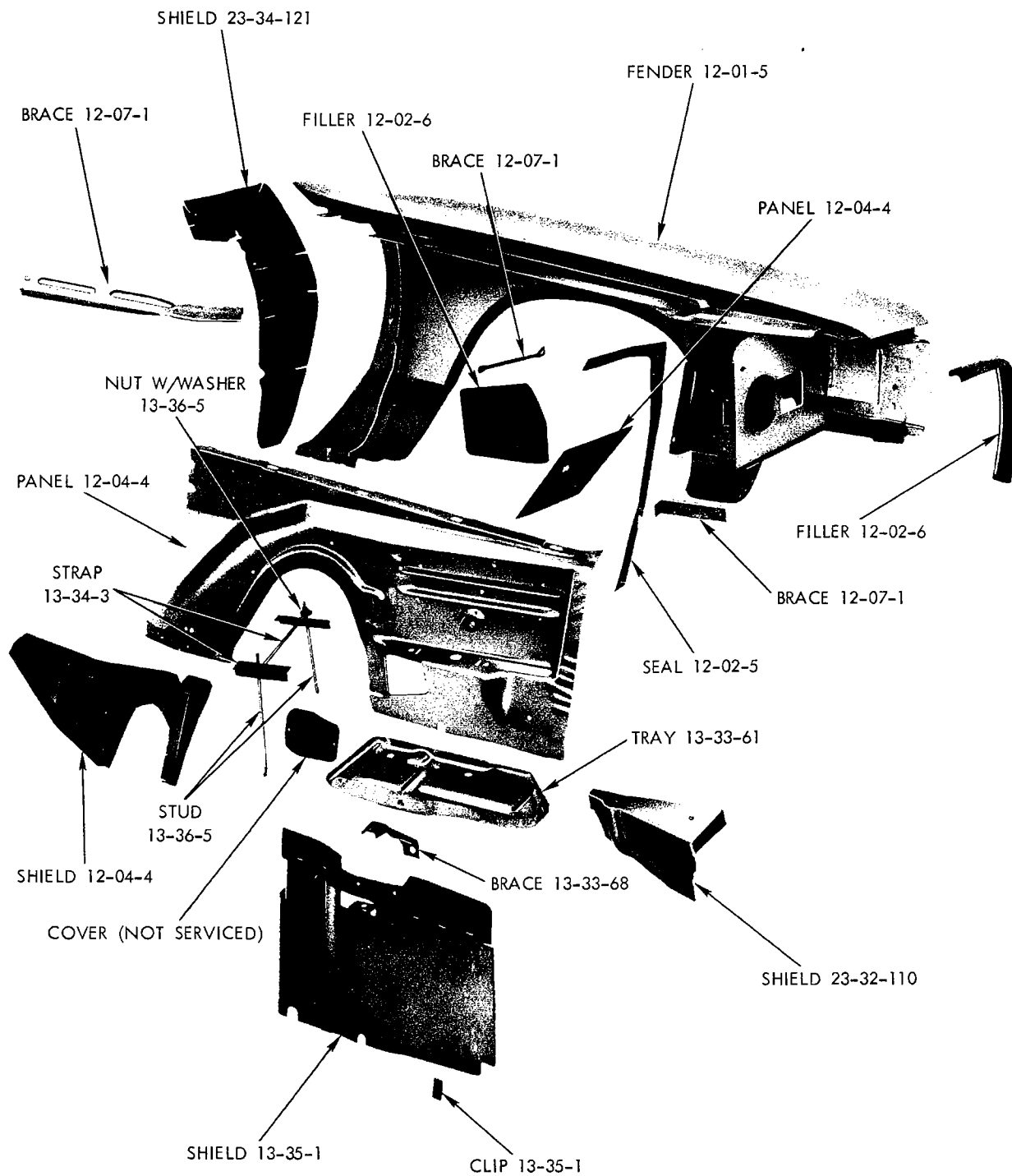
FENDER - IMPERIAL



19a3318

FENDER - VALANCE - SCOOP - SUPERBIRD (1970)

REF. NO.	PART NUMBER	DESCRIPTION
16	3571 158-9	FENDER
17	2935 375	SPRING
18	2949 874	CROSSBAR
19	3571 187	SEAL
20	3412 686	SEAL
21	3412 692	SEAL
22	3412 691	SEAL
23	3571 164	SEAL
24	3571 132-3	AIR SCOOP



19a3773

1971
FENDER - CHARGER
(TYPICAL OF SATELLITE AND CORONET)

CODE	PART NAME	ENG. TYPE OR CU.IN.	V	B	L	R	W	P	D	C	C	C	Y	PART NUMBER
			1-2	1-2	1-2	1-2	1-2	1-2	1-2	1	2	3	1	
12-01-0 FENDERS														
12-01-5	FENDER		1	—	—	—	—	—	—	—	—	—	—	3419 872-3
	B, Except F/60 x 15 Tires	70	—	1	—	—	—	—	—	—	—	—	—	3419 874-5
	B-H, B-P, except F60 x 15 Tires	71	—	1	—	—	—	—	—	—	—	—	—	3579 676-7
	B-H, B-P, use w/F60 x 15 Tires	71	—	1	—	—	—	—	—	—	—	—	—	3621 752-3
	B, W/F60 x 15 Tires	70	—	1	—	—	—	—	—	—	—	—	—	3579 378-9
	B-S	71	—	1	—	—	—	—	—	—	—	—	—	3579 678-9
	B-S, W/F60 x 15 Tires	71	—	1	—	—	—	—	—	—	—	—	—	3579 664-5
	J, Except F60 x 15" Tires	70	—	1	—	—	—	—	—	—	—	—	—	3419 878-9
	J, W/F 60 x 15" Tires	70	—	1	—	—	—	—	—	—	—	—	—	3579 380-1
	J, W/F 60 x 15" Tires	71	—	1	—	—	—	—	—	—	—	—	—	3579 380-1
	J, Trans. Am, w/F 60 x 14 Tires		—	1	—	—	—	—	—	—	—	—	—	3579 624-5
		70	—	—	1	—	—	—	—	—	—	—	—	3419 876-7
		71	—	—	—	1	—	—	—	—	—	—	—	3419 880-1
	2 D.H.T.	71	—	—	—	1	—	—	—	—	—	—	—	3579 680-1
	4 D., Sta. Wgn.	71	—	—	—	1	—	—	—	—	—	—	—	3579 682-3
	W, except Charger	70	—	—	—	—	1	—	—	—	—	—	—	3419 882-3
	W/Charger	70	—	—	—	—	1	—	—	—	—	—	—	3419 884-5
	2 D.H.T., FAST BACK	71	—	—	—	—	1	—	—	—	—	—	—	3579 684-5
	4 D., Sta. Wgn.	71	—	—	—	—	1	—	—	—	—	—	—	3579 686-7
	W/Small Cornering Lamp Holes	70	—	—	—	—	—	1	—	—	—	—	—	3419 886-7
	W/Large Cornering Lamp Hole, P-H, Except Sta. Wgn.	70	—	—	—	—	—	1	—	—	—	—	—	3549 654-5
		71	—	—	—	—	—	1	—	—	—	—	—	3579 690-1
	W/O Cornering Lamps	70	—	—	—	—	—	—	1	—	—	—	—	3419 888-9
	w/Cornering Lamps	70	—	—	—	—	—	—	1	—	—	—	—	3419 948-9
	W/Cornering Lamp Holes	71	—	—	—	—	—	—	1	—	—	—	—	3579 692-3
	W/O Cornering Lamp Holes	71	—	—	—	—	—	—	1	—	—	—	—	3579 694-5
	W/O Cornering Lamps	70	—	—	—	—	—	—	—	1	1	1	—	3419 890-1
	W/Cornering Lamps	70	—	—	—	—	—	—	—	1	1	1	—	3419 892-3
	W/Cornering Lamp Holes	71	—	—	—	—	—	—	—	1	1	1	—	3579 696-7
		70	—	—	—	—	—	—	—	—	—	—	1	3419 894-5
		71	—	—	—	—	—	—	—	—	—	—	1	3579 698-9
12-01-22	PANEL, Fender Headlamp, except Charger	70	—	—	—	—	2	—	—	—	—	—	—	3443 162
	Fender W/House	70	—	—	—	—	—	1	1	1	1	1	—	2925 326-7
	Fender W/House, 2 D.H.T., 4 D.H.T., 4 D.		—	—	—	—	—	1	1	1	1	1	—	3404 426-7
	Fender W/House, Cv. Cp. and Sta. Wgn.		—	—	—	—	—	—	—	1	1	1	—	2925 326-7
	Fender W/House, Inner		—	—	—	—	—	—	—	—	—	—	1	2925 330-1
	Plastic, Outer		—	—	—	—	—	—	—	—	—	—	1	2925 332-3
12-01-26	SEAL, Fender W/House Panel to Upper Control Arm, w/225 Eng.	70	—	—	—	—	—	—	1	1	—	—	—	2925 338-9
	Fender W/House Panel to Upper Control Arm, except 225 Eng., P, All, D, C, Cv. Cp. and Sta. Wgn.	70	—	—	—	—	—	2	2	2	2	2	—	2925 339
	Fender W/House Panel to Upper Control Arm		—	—	—	—	—	2	2	2	2	2	—	2925 338
	Fender W/House Inner Panel to Upper Control Arm,	Lt.	—	—	—	—	—	—	—	—	—	—	1	2534 812
		Rt.	—	—	—	—	—	—	—	—	—	—	1	2768 330
	Fender W/House Panel to Frame, Front		—	—	—	—	—	2	2	2	2	2	—	3404 450
	Fender W/House Panel to Frame, Rear		—	—	—	—	—	2	2	2	2	2	—	3404 421
12-01-105	EXTENSION, Fender Front Prime, use after Jan. 1, 1971	71	—	—	1	—	—	—	—	—	—	—	—	2998 376-7
	Plastic		—	—	1	—	—	—	—	—	—	—	—	3573 788-9
	Die Cast	Prime 71	—	—	—	—	—	—	1	—	—	—	—	2949 414-5
	W/Periphery Mldgs.		—	—	—	—	—	—	—	1	—	—	—	3443 802-3
	W/O Periphery Mldgs.	71	—	—	—	—	—	—	—	1	—	—	—	2949 412-3
			—	—	—	—	—	—	—	—	—	—	—	3443 852-3
CARLINES	J - Challenger B - Barracuda	V - Valiant L - Dart	R - Belvedere - Satellite W - Coronet - Charger					P - Plymouth D - Dodge			C - Chrysler Y - Imperial			

AR Indicates use as required.

† Indicates parts not listed in any previous parts book

Numerals in parentheses () refer to notes.

★ Indicates change or addition

Printed in U.S.A.

January 1972

CODE	PART NAME	ENG. TYPE OR CU.IN.	V	B	L	R	W	P	D	C	C	C	Y	PART NUMBER
			1-2	1-2	1-2	1-2	1-2	1-2	1-2	1	2	3	1	
12-02-0 FENDER LINER, FILLER OR SEAL														
12-02-5	SEAL, Fender H/Lamp Panel, 4 D., Sta. Wgn.	71	—	—	—	—	2	—	—	—	—	—	—	3442 206
	2 D.H.T., FAST BACK	71	—	—	—	—	2	—	—	—	—	—	—	3442 364
	4 D., Sta. Wgn.	71	—	—	—	—	2	—	—	—	—	—	—	3442 152
	SHIM, Fender Flange Reinf. to Dash Panel	71	—	—	—	—	—	AR	AR	AR	AR	AR	AR	3443 640
12-02-6	FILLER, Fender Bumper	70	—	—	—	—	—	—	—	1	1	1	—	2998 662-3
		71	—	—	—	—	—	—	—	1	1	1	—	2998 442-3
	FILLER, Fender Bumper, Charger		—	—	—	—	1	—	—	—	—	—	—	2998 698-9
			—	—	—	—	—	—	—	—	—	—	1	2998 736-7
	Fender Yoke Panel		—	—	—	—	—	—	—	2	2	2	—	2998 118
	FILLER, Fndr. H/Lamp Yoke Pnl. Bumper Support, 2 D.H.T.	71	—	—	—	2	—	—	—	—	—	—	—	3443 799
12-02-7	WEDGE, Fender Hood	70	—	2	—	—	—	2	2	2	2	2	2	2949 228
		71	—	2	—	2	2	2	2	2	2	2	2	2949 228
12-02-9	SUPPORT, Fender Bumper Filler, Charger	70	—	—	—	—	1	—	—	—	—	—	—	3443 336-7
12-02-10	RETAINER, Fender Bumper Filler, Upper	70	—	—	—	—	—	—	—	1	1	1	—	2998 660-1
	Upper		—	—	—	—	—	—	—	—	—	—	1	2898 970-1
	Intermediate		—	—	—	—	—	—	—	2	2	2	—	2898 781
	Lower		—	—	—	—	—	—	—	2	2	2	—	2898 754
	Lower		—	—	—	—	—	—	—	—	—	—	1	2898 972-3
	Upper, Charger	70	—	—	—	—	2	—	—	—	—	—	—	2998 523
	Side, Charger	70	—	—	—	—	2	—	—	—	—	—	—	2998 528
12-04-0 FENDER SHIELD														
12-04-4	SHIELD	Rt.	1	—	1	—	—	—	—	—	—	—	—	2768 362
		Lt.	1	—	1	—	—	—	—	—	—	—	—	3404 419
		Rt. 70	—	—	1	1	—	—	—	—	—	—	—	2530 984
		Lt. 70	—	—	1	1	—	—	—	—	—	—	—	3404 413
	Front Side Rail Lower Splash	Lt.	1	—	1	—	—	—	—	—	—	—	—	2925 321
	Front Side Rail Lower Splash	Lt.	—	1	—	—	—	—	—	—	—	—	—	3404 435
		Lt. 71	—	—	1	1	—	—	—	—	—	—	—	3404 435
	Fender H/Lamp Panel Splash (Plastic)	70	—	1	—	—	—	—	—	—	—	—	—	2998 046-7
	Fender H/Lamp Pnl., B	71	—	1	—	—	—	—	—	—	—	—	—	3443 444-5
	Fender H/Lamp Pnl. Splash, J	71	—	1	—	—	—	—	—	—	—	—	—	2998 046-7
	Front Side Rail Lower Splash	Lt. 70	—	—	1	1	—	—	—	—	—	—	—	2925 315
	Use W 340 Eng.	Lt.	—	1	—	—	—	—	—	—	—	—	—	2925 315
	Front Side Rail Lower Splash	Lt.	—	—	—	—	1	1	1	1	1	1	—	3404 434
	Front Sidemember Lower Splash	Lt.	—	—	—	—	—	—	—	—	—	—	1	2856 319
	Front C Member Splash	Rt. 70	—	—	—	—	—	—	—	—	—	—	1	2768 328
	PANEL, Fender Shield	71	—	1	—	—	—	—	—	—	—	—	—	3404 406-7
			—	—	—	1	1	—	—	—	—	—	—	3404 406-7
	Fender H/Lamp Splash, Upper, except Charger	70	—	—	—	—	1	—	—	—	—	—	—	2998 484-5
	Fender H/Lamp Splash, Lower, except Charger	70	—	—	—	—	1	—	—	—	—	—	—	2949 850-1
	Fender Splash, Lower, Charger	70	—	—	—	—	1	—	—	—	—	—	—	2998 256-7
	PANEL, Fender H/Lamp Splash, 2 D.H.T.	71	—	—	—	1	—	—	—	—	—	—	—	3443 198-9
	4 D., Sta. Wgn.	71	—	—	—	1	—	—	—	—	—	—	—	3442 940-1
	2 D.H.T., FAST BACK	71	—	—	—	—	1	—	—	—	—	—	—	3442 390-1
	4 D., Sta. Wgn.	71	—	—	—	—	1	—	—	—	—	—	—	3442 392-3
12-04-23	SEAL, Fender H/Lamp Splash Panel	70	—	—	—	2	—	—	—	—	—	—	—	2949 902
	Fender H/Lamp Pnl., 2 D.H.T.	71	—	—	—	2	—	—	—	—	—	—	—	3442 290
	Fender H/Lamp Upper Splash Panel Side, except Charger	70	—	—	—	—	2	—	—	—	—	—	—	2949 858
	Fender Splash Upper Panel, Charger	70	—	—	—	—	2	—	—	—	—	—	—	2998 090

CARLINES J - Challenger
B - Barracuda V - Valiant
L - Dart

R - Belvedere - Satellite
W - Coronet - Charger

P - Plymouth
D - Dodge

C - Chrysler
Y - Imperial

AR Indicates use as required.

Indicates parts not listed in any previous parts book.

Numerals in parentheses () refer to notes.

★ Indicates change or addition.

Printed in U.S.A.
January 1972

CODE	PART NAME	ENG. TYPE OR CU.IN.	V	B	L	R	W	P	D	C	C	C	Y	PART NUMBER
			1-2	1-2	1-2	1-2	1-2	1-2	1-2	1	2	3	1	
12-04-0 FENDER SHIELD Cont'd.														
12-04-23	SEAL Cont'd. SEAL Frt. Side Rail Lwr. Splash Shield, Use W/340 Eng.		—	1	—	—	—	—	—	—	—	—	—	3583 004
12-04-24	CLIP, Fender Seal or Cover		AR	AR	AR	AR	AR	AR	AR	AR	AR	AR	AR	2405 049
12-04-25	STRUT, Fender Flange Reinforcement Dash		—	—	—	—	—	1	1	1	1	1	1	2898 556-7
	Fender Reinforcement Bracket Yoke Mtg.		—	—	—	—	—	1	1	1	1	1	—	2949 454-5
	Fender Reinforcement Bracket Dash Panel		—	—	—	—	—	1	1	1	1	1	—	2949 456-7
	Fender Flge. Reinf. Dash Lt. 71		—	—	—	—	—	1	1	1	1	1	—	3442 415
12-06-0 FENDER BRACKET														
12-06-3	BRACKET, Cowl Side Fender Mtg., up to Type		—	1	—	—	—	—	—	—	—	—	—	2895 846-7
	After Type		—	1	—	—	—	—	—	—	—	—	—	3500 602-3
	BRACKET, Fndr. H/Lamp Pnl. Adapter, Upr., B 71		—	2	—	—	—	—	—	—	—	—	—	3443 319
	Lwr., B 71		—	2	—	—	—	—	—	—	—	—	—	3443 326
	Fender Yoke Bracket Bumper 70		—	—	—	—	2	—	—	—	—	—	—	2998 351
	Fender Grille Mtg. Panel		—	—	—	—	—	—	—	—	2	—	—	2898 798
	Fender Yoke Side Panel Bumper Adjusting		—	—	—	—	—	—	—	—	—	—	2	2949 102
	BRACKET, w/NUT, Dash Pnl. to Fndr. Brace		—	—	—	—	—	—	—	—	—	—	2	2895 355
	BRACKET, Fndr. Flge. Reinf. W/House 71		—	—	—	—	—	—	—	—	—	—	1	3443 764-5
	BRACKET, Fndr. Flge. Reinf. Dash 71		—	—	—	—	—	—	—	—	—	—	1	3443 766-7
12-07-0 FENDER BRACE														
12-07-1	BRACE, Fender Bumper Support		2	—	2	—	—	—	—	—	—	—	—	2579 904
	Fender Shield Panel to Cowl		—	1	—	1	1	—	—	—	—	—	—	2925 340-1
	Fender H/Lamp Adapter Yoke, J		—	1	—	—	—	—	—	—	—	—	—	2998 112-3
	Fender Bumper Support 70		—	—	—	2	—	—	—	—	—	—	—	2786 935
	Fender Dash Panel		—	—	—	—	—	—	—	—	—	—	2	2949 312
	BRACE, Fndr. H/Lamp Adapter Grill, J 71		—	2	—	—	—	—	—	—	—	—	—	3443 499
	BRACE, Fndr. Dash Rt. 71		—	—	—	1	1	—	—	—	—	—	—	3443 544
	Lt. 71		—	—	—	1	1	—	—	—	—	—	—	3443 545
	Use After May 1, 1971 71		—	1	—	—	—	—	—	—	—	—	—	= 3573 952-3
	BRACE, Fndr. H/Lamp Pnl. Yoke 2 D.H.T., FAST BACK 71		—	—	—	2	2	—	—	—	—	—	—	3442 292
	4 D., Sta. Wgn. 71		—	—	—	2	—	—	—	—	—	—	—	3442 204
	4 D., Sta. Wgn. 71		—	—	—	—	2	—	—	—	—	—	—	3442 148
12-15-0 FENDER MOULDINGS, NAME PLATES AND ORNAMENTS														
12-15-8	RETAINER, Fender Hood Mldg. Extension, J 71		—	6	—	—	—	—	—	—	—	—	—	3443 668
	NOTE: See Exterior Moulding Illustrations in Illustration Catalog													
12-15-32	OVERLAY, Fender Side, R-P, Sta. Wgn. 70		—	—	—	AR	—	—	—	—	—	—	—	3444 813
	R-P, Sta. Wgn. 71		—	—	—	AR	—	—	—	—	—	—	—	3569 975
	W-P, Sta. Wgn. 70		—	—	—	—	AR	—	—	—	—	—	—	3444 834
	W-P, Sta. Wgn. 71		—	—	—	—	AR	—	—	—	—	—	—	3569 975
	P-H, Sta. Wgn. 70		—	—	—	—	—	AR	—	—	—	—	—	3444 846
	P-H, Sta. Wgn. 71		—	—	—	—	—	AR	—	—	—	—	—	3569 975
	D-H, Sta. Wgn. 70		—	—	—	—	—	—	AR	—	—	—	—	3444 860
	D-H, Sta. Wgn. 71		—	—	—	—	—	—	AR	—	—	—	—	3569 975
	C-P, Sta. Wgn. 70		—	—	—	—	—	—	—	—	—	—	AR	3444 874
	C-P, Sta. Wgn. 71		—	—	—	—	—	—	—	—	—	—	AR	3569 975

CARLINES

J - Challenger
B - BarracudaV - Valiant
L - DartR - Belvedere - Satellite
W - Coronet - ChargerP - Plymouth
D - DodgeC - Chrysler
Y - Imperial

AR Indicates use as required.

Indicates parts not listed in any previous parts book.

Numerals in parentheses () refer to notes.

★ Indicates change or addition.

Printed in U.S.A.
January 1972

