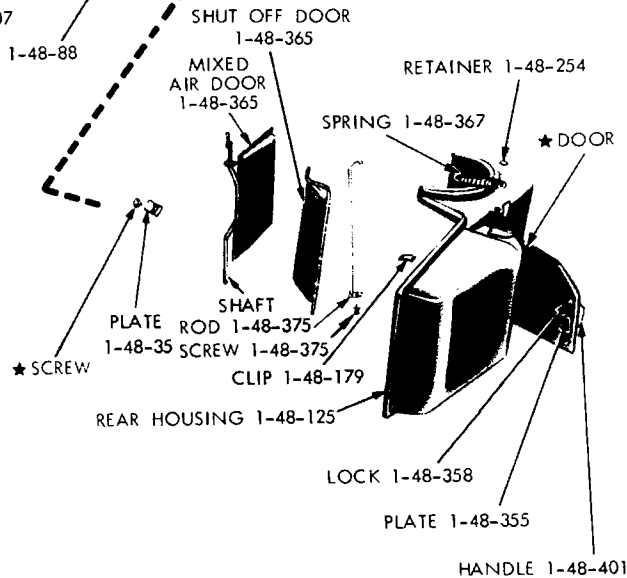
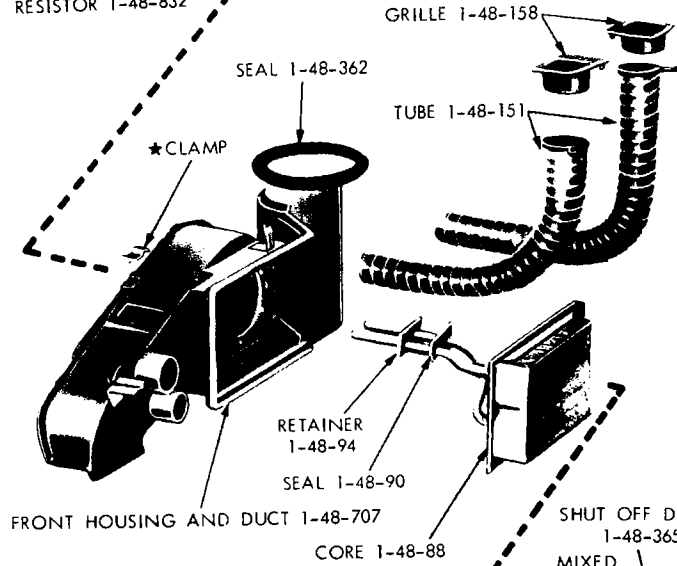
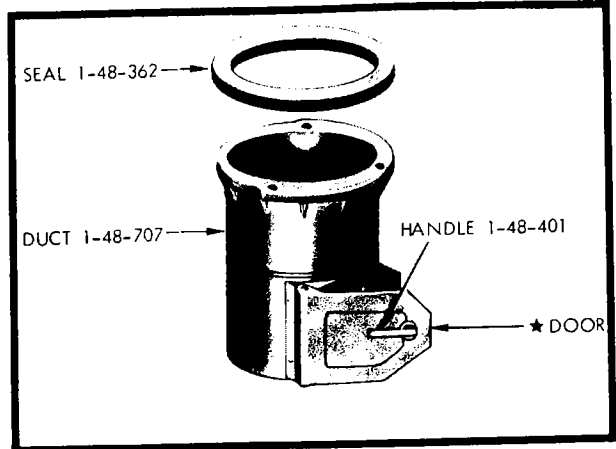
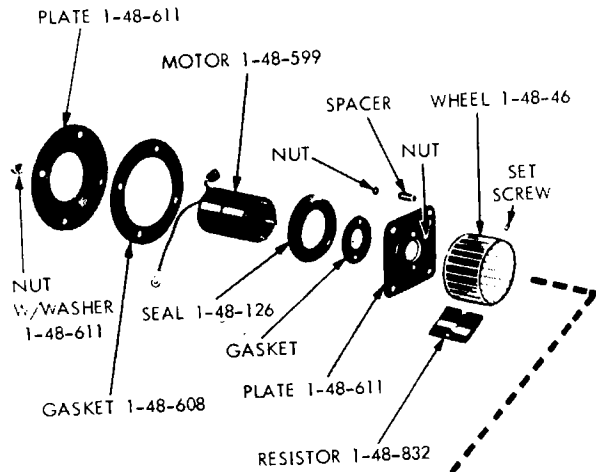


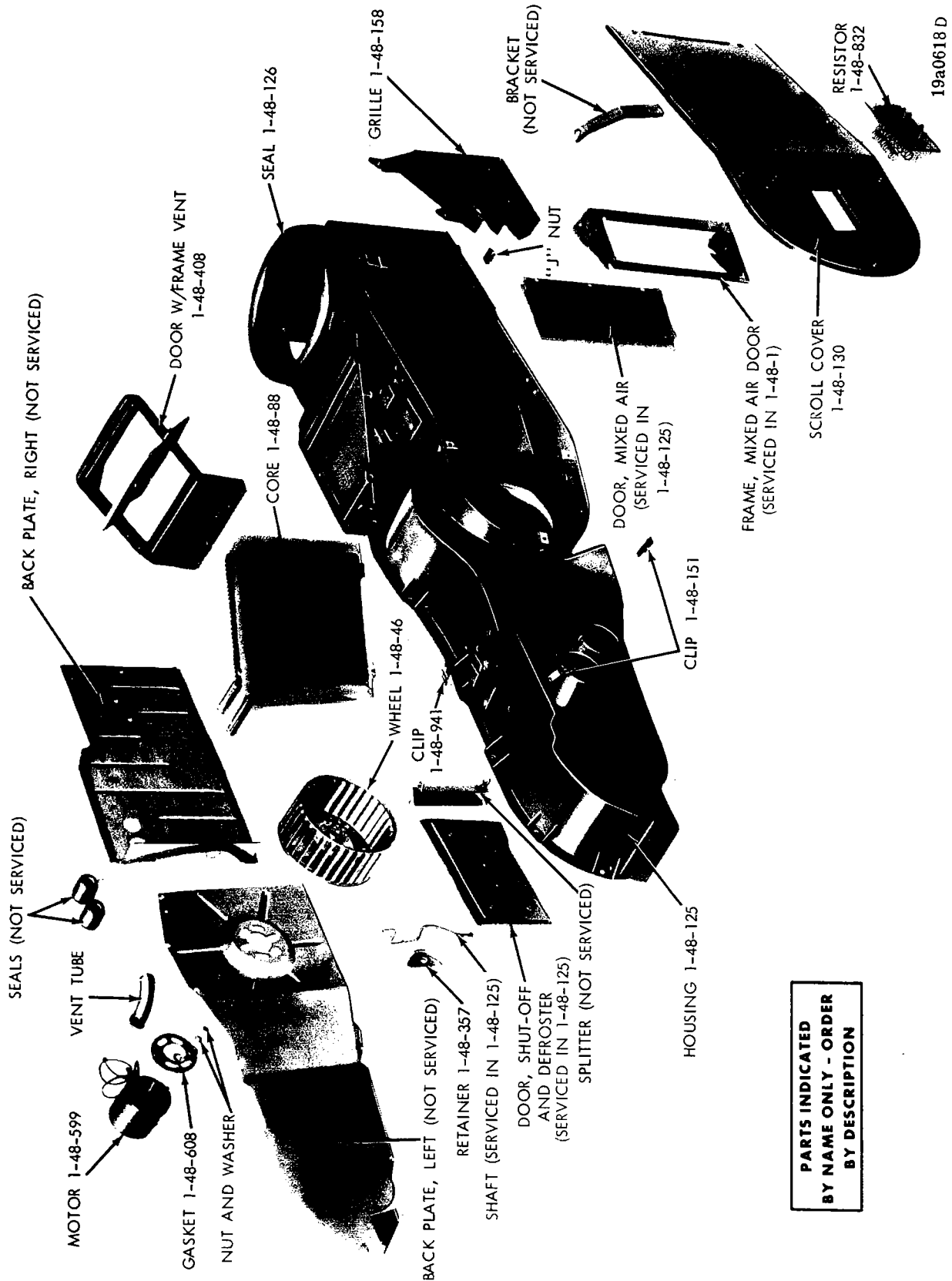
GROUP 1 - ACCESSORIES



★SERVICED IN 1-48-1

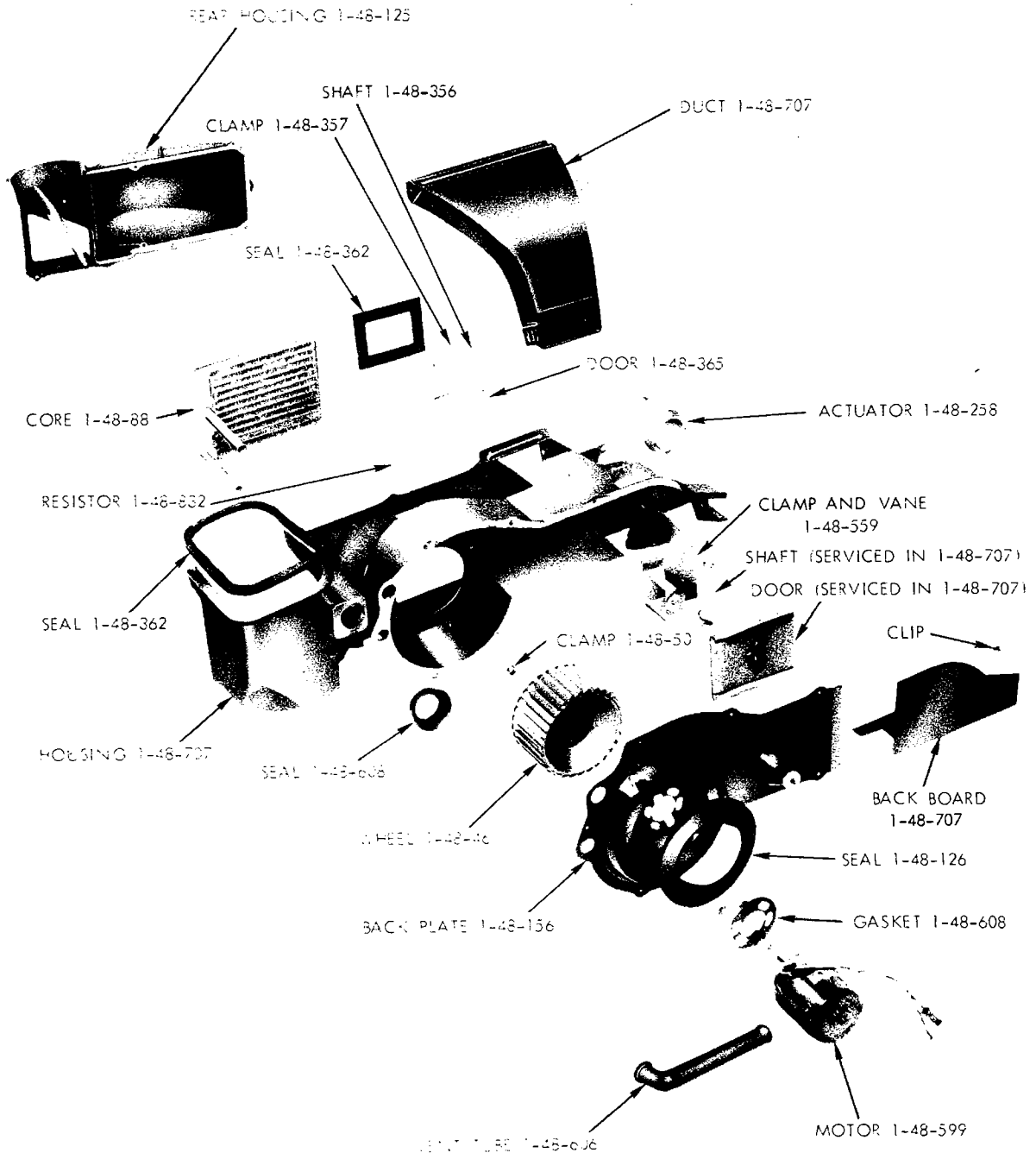
PARTS INDICATED BY NAME ONLY - ORDER BY DESCRIPTION

19a0742 C

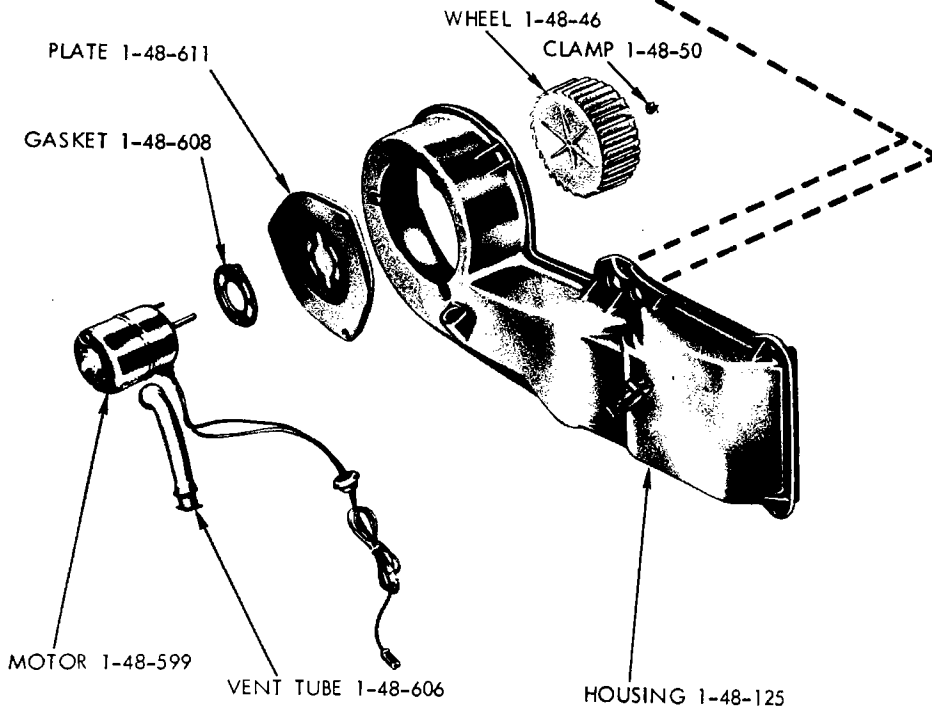
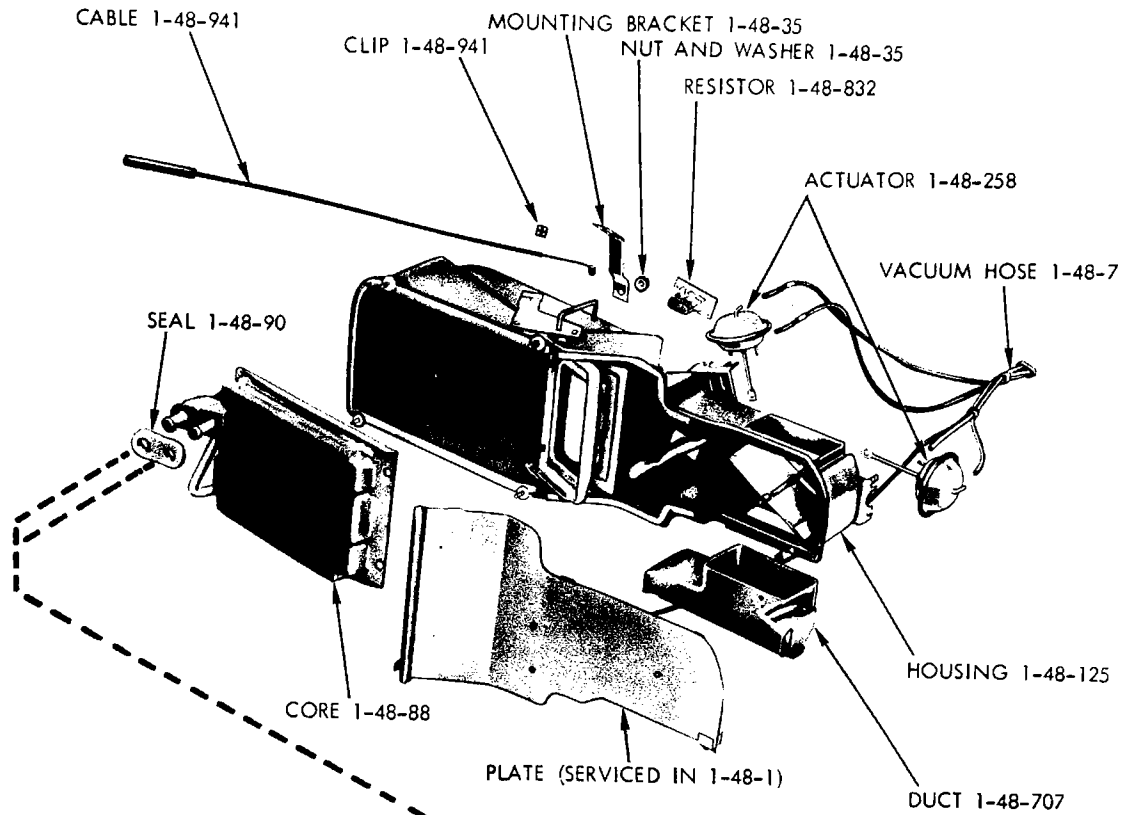


**PARTS INDICATED
BY NAME ONLY - ORDER
BY DESCRIPTION**

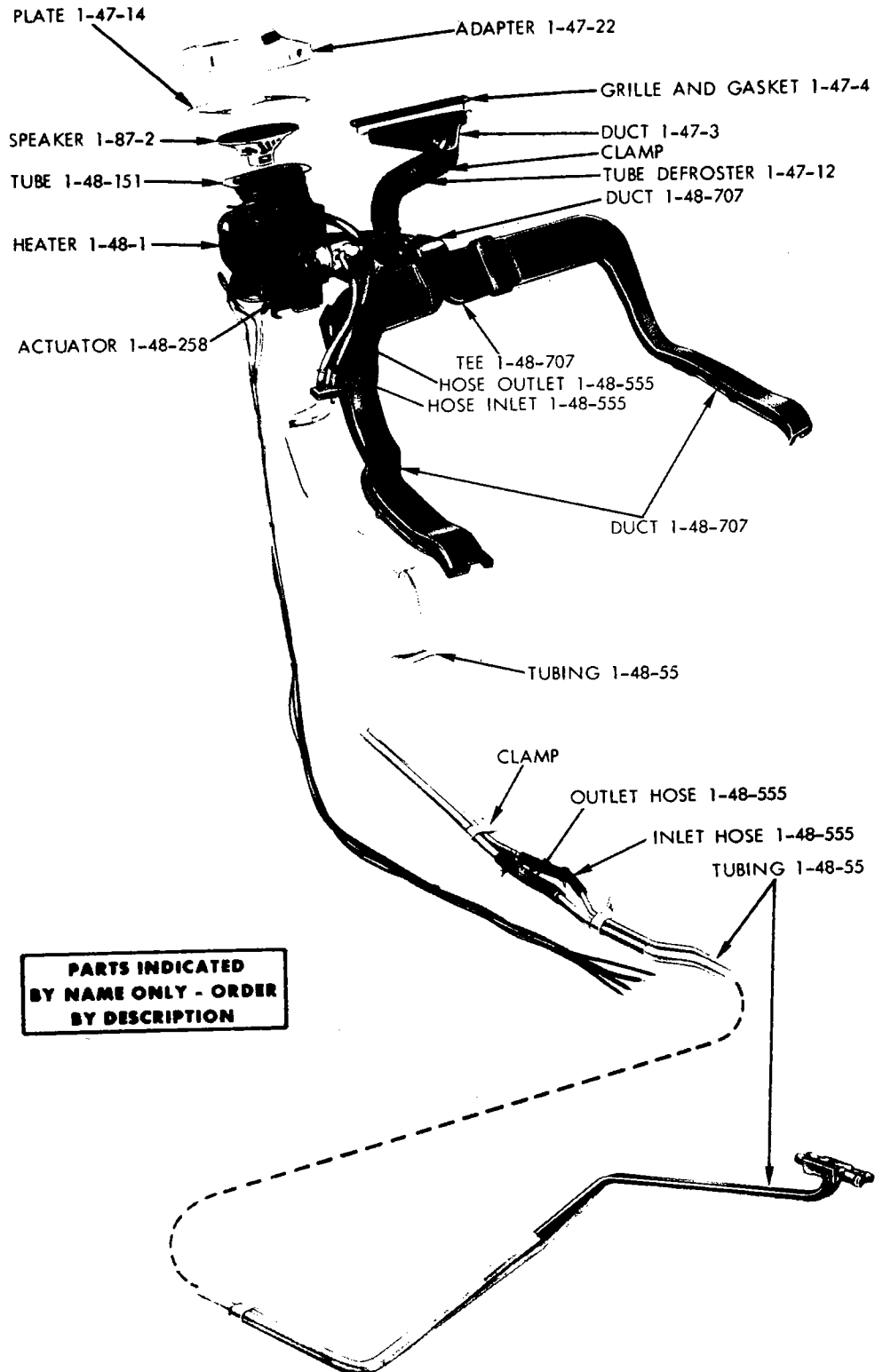
HEATER - BELVEDERE AND CORONET

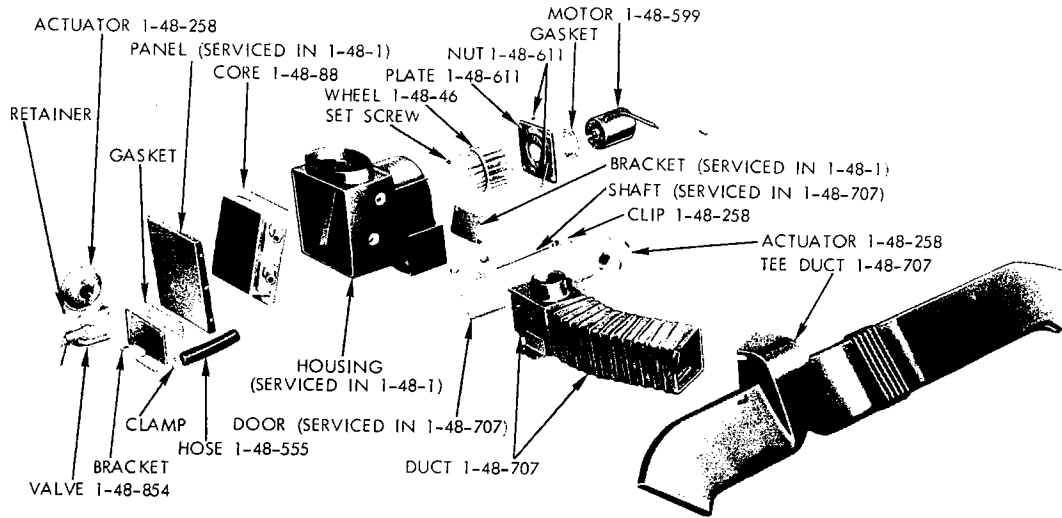


**PARTS INDICATED
BY NAME ONLY - ORDER
BY DESCRIPTION**



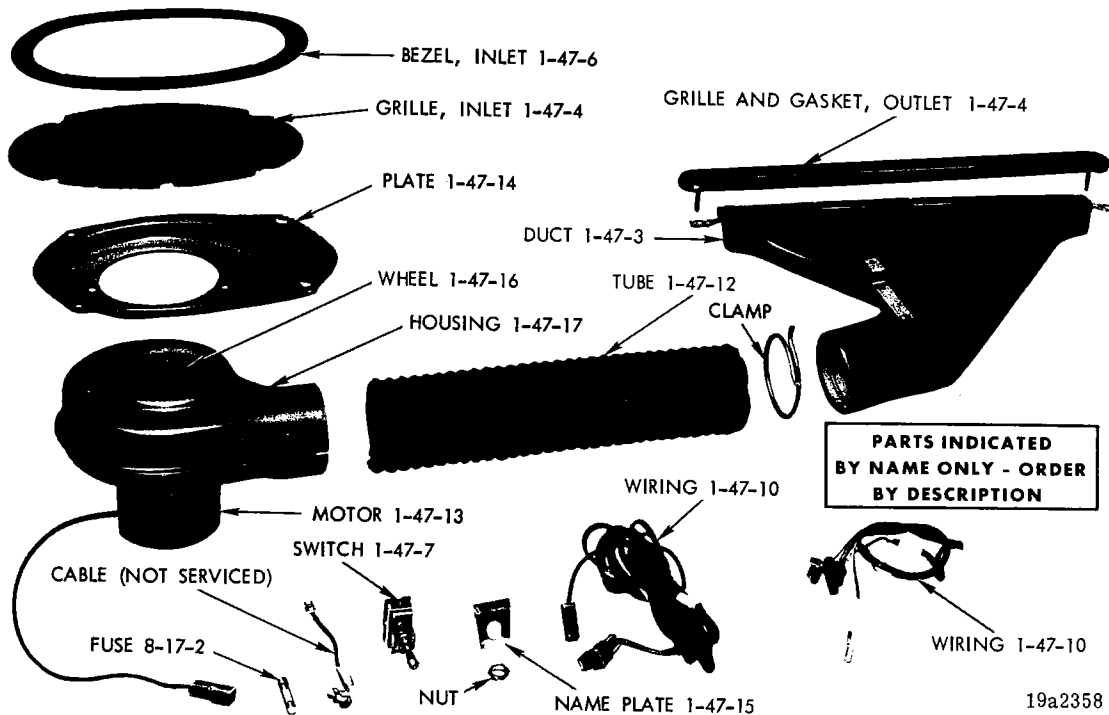
19a2691





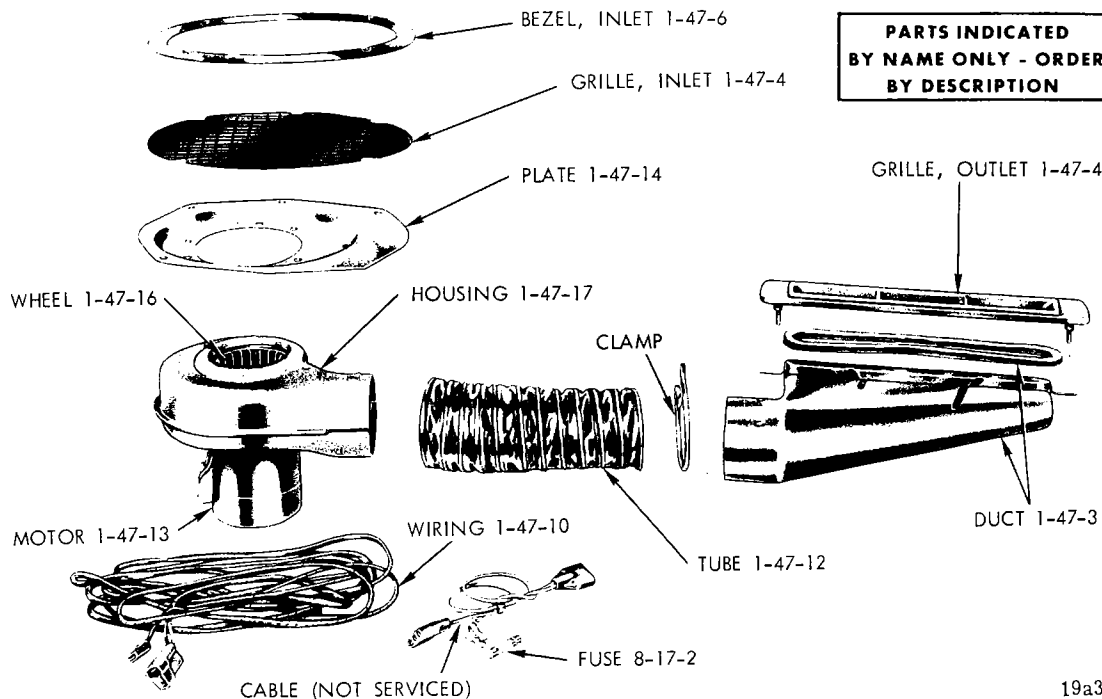
19a2453

REAR HEATER AND DEFROSTER - CHRYSLER AND IMPERIAL

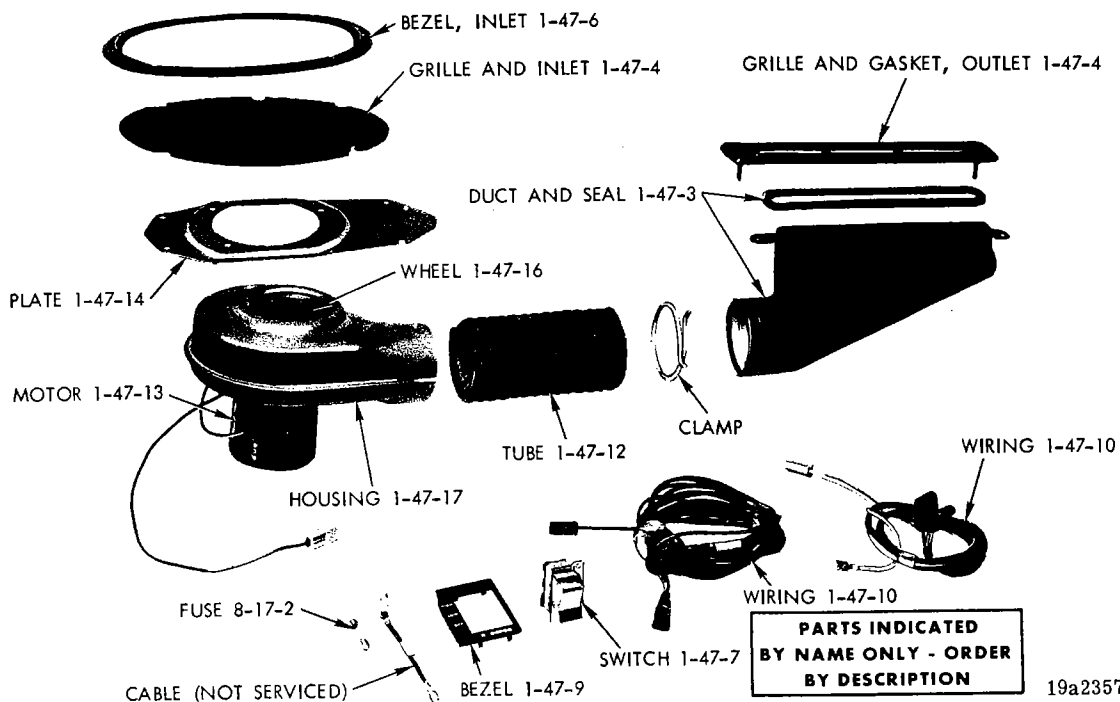


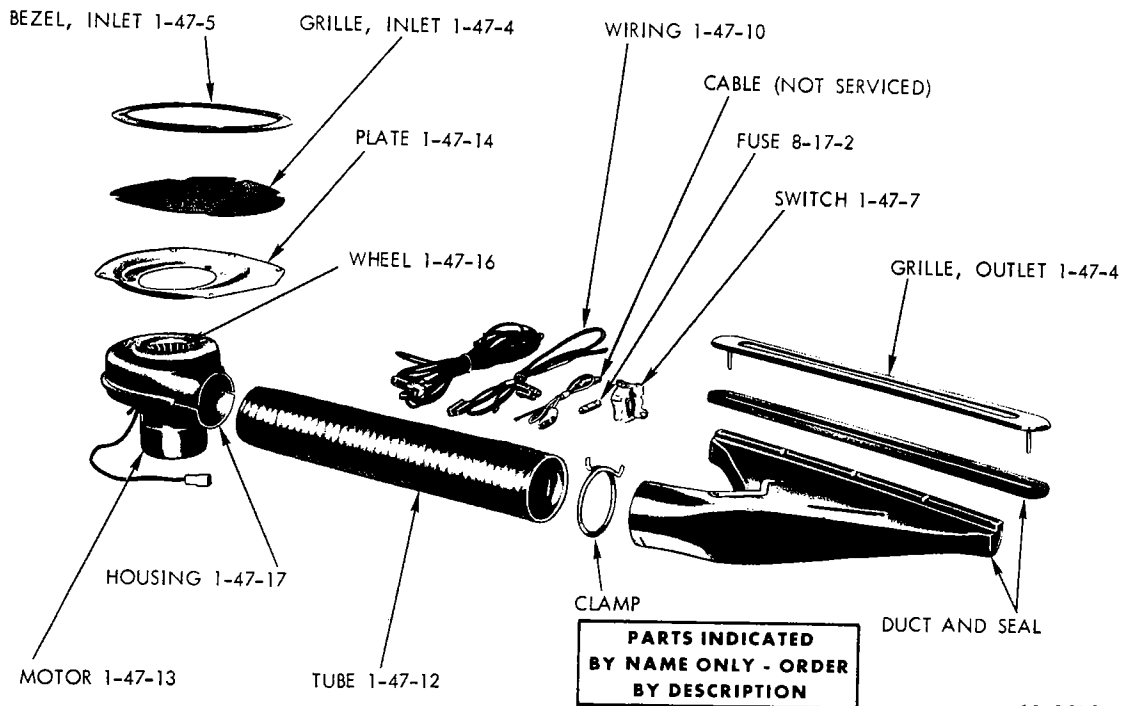
19a2358

REAR WINDOW DEFOGGER - VALIANT AND DART



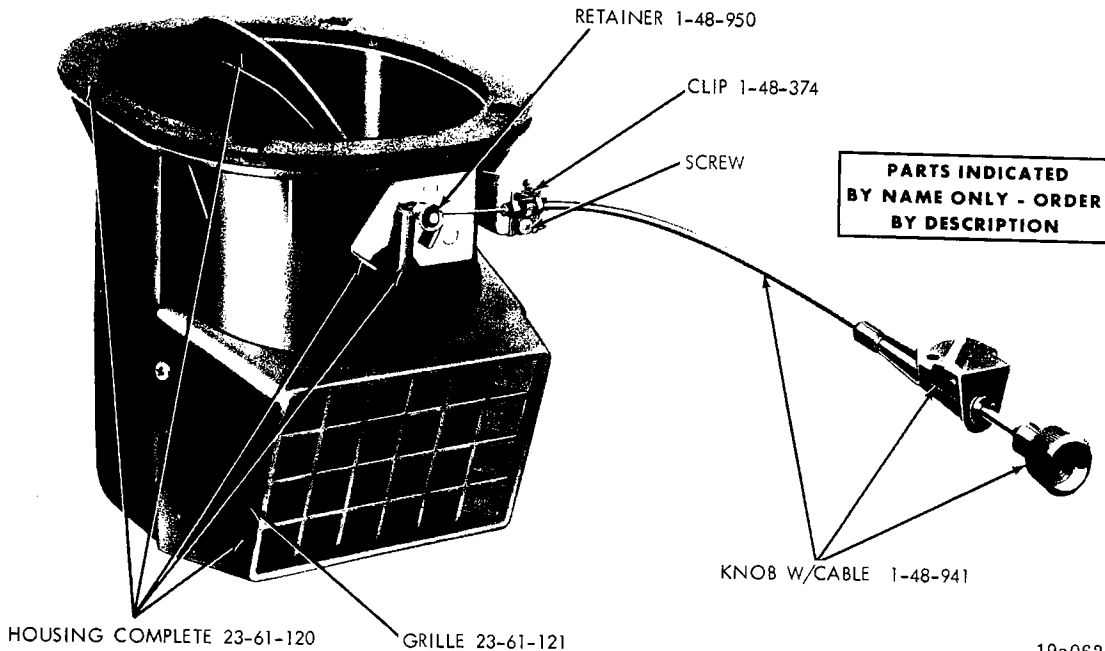
REAR WINDOW DEFOGGER - BARRACUDA AND CHALLENGER





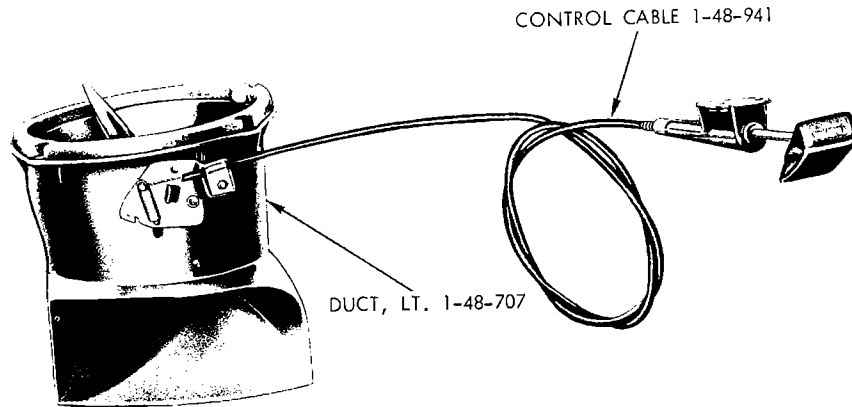
19a2696

REAR WINDOW DEFOGGER - PLYMOUTH, DODGE, CHRYSLER AND IMPERIAL



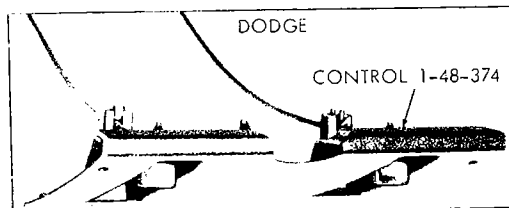
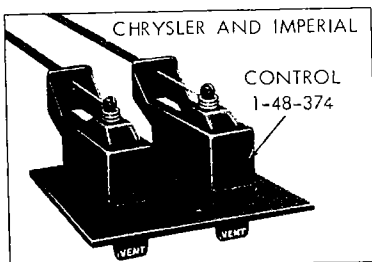
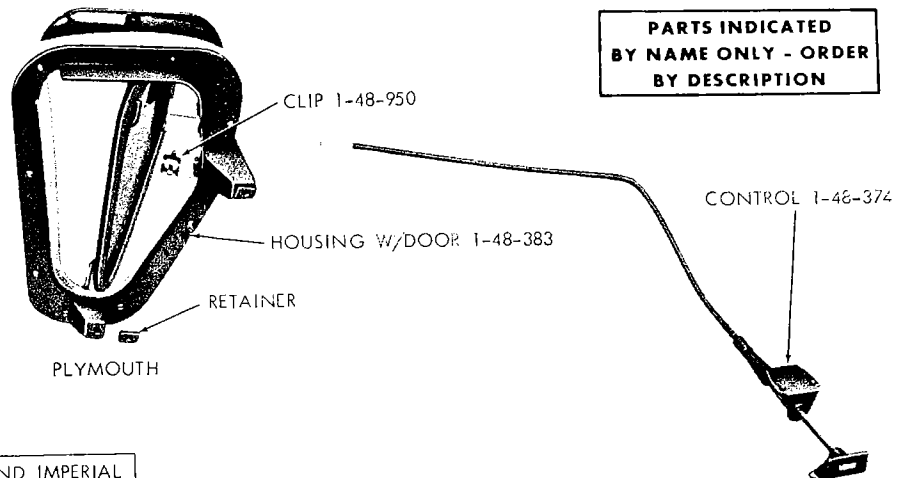
19a0622B

FRESH AIR DOOR - BELVEDERE AND CORONET

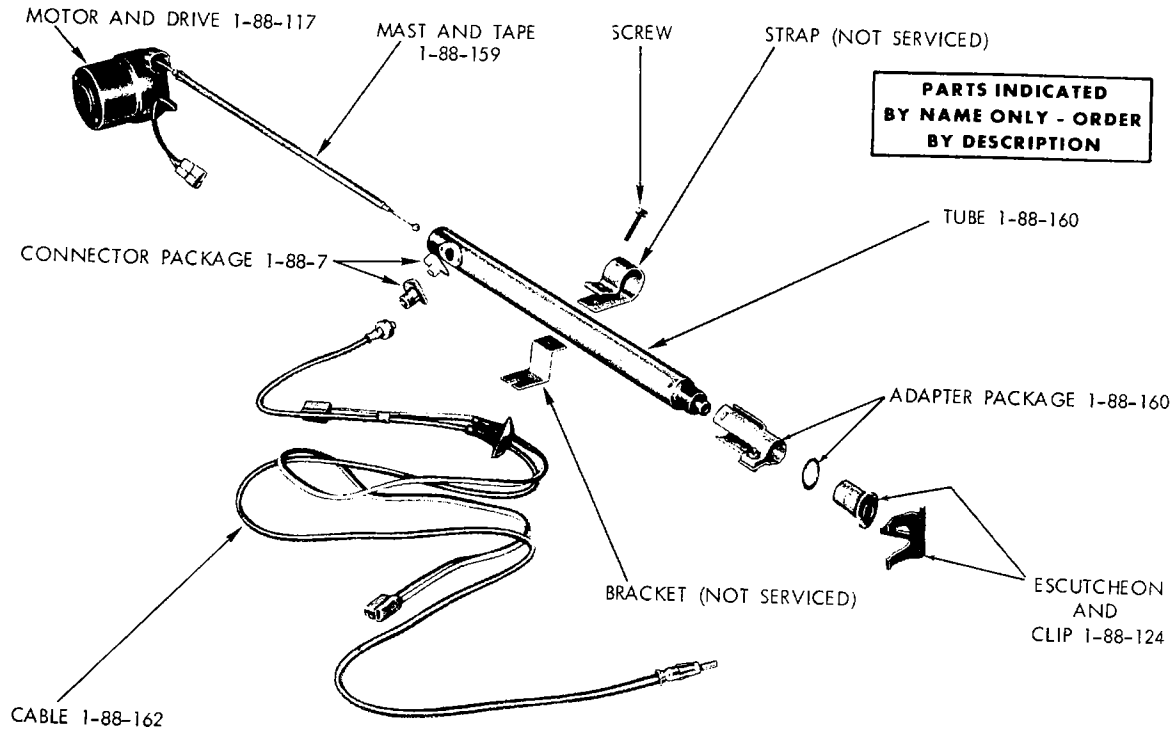


19a2896

FRESH AIR DOOR AND CONTROLS - BARRACUDA AND CHALLENGER



19a2655 A



19a0931B

POWER ANTENNA - CHRYSLER AND IMPERIAL

NOTES

Lined area for notes.

CODE	PART NAME	ENG. TYPE OR CU.IN.	V	B	L	R	W	P	D	C	C	C	Y	PART NUMBER
			1-2	1-2	1-2	1-2	1-2	1-2	1-2	1	2	3	1	
NOTE: For Parts Not Listed See Respective Groups.														
1-18-0 TIRE REPAIR														
1-18-7	INFLATOR		—	1	—	—	—	—	—	—	—	—	—	3400 920
	BRACKET, Inflator Hold Down		—	1	—	—	—	—	—	—	—	—	—	3504 420
1-47-0 REAR WINDOW DEFOGGER														
1-47-1	DEFOGGER PACKAGE													
	V	70	1	—	—	—	—	—	—	—	—	—	—	2837 969
	L	70	—	—	1	—	—	—	—	—	—	—	—	2837 971
	V-H 2 Dr. H.T. L-L, L-H, 2 Dr. H.T. 4 Dr.													
	Dr.	71	1	—	1	—	—	—	—	—	—	—	—	3441 903
	R, W, 2D., 2D. H.T., 4D.	70	—	—	—	1	1	—	—	—	—	—	—	3441 320
	W Fast Back	70	—	—	—	—	1	—	—	—	—	—	—	2936 885
	DEFOGGER PACKAGE BASIC													
	V, P, All D 2 Dr. H.T., 4 Dr.													
	C, 2 Dr. H.T., 4 Dr., 4 Dr. H.T.													
	Y, 2 Dr. H.T., 4 Dr. H.T.	70	1	—	—	—	—	1	1	1	1	1	1	3441 539
	V, L, Fast Back., P 2 Dr. 2 Dr. H.T. 4 Dr. D													
	2 Dr. H.T. 4 Dr. C 2 Dr. H.T. 4 Dr. 4													
	D.H.T. Y 2 Dr. H.T. 4 Dr. H.T.	71	1	—	1	—	—	1	1	1	1	1	1	3441 539
	B, 2 Dr. H.T. J, 2 Dr. H.T.													
	Fast Back P, 2 Dr. Fast													
	Back, 4 Dr. H.T., D, 4 Dr. H.T.	70	—	1	—	—	—	1	1	—	—	—	—	3441 540
	B 2 D.H.T. J 2 Dr. H.T. R 2 Dr. H.T. 4 Dr.													
	W 2 Dr. H.T. 4 Dr. and Fast Back. P													
	Fast Back 4 Dr. H.T. D. 4 Dr. H.T.	71	—	1	—	1	1	1	1	—	—	—	—	3441 540
NOTE: When Using Basic Package, Must Also Use Adapter Package														
1-47-2	ADAPTER PACKAGE													
	V, L		1	—	1	—	—	—	—	—	—	—	—	3420 943
	B, 2 Dr. H.T. J, 2 Dr. H.T. Fast Back	71	—	1	—	—	—	—	—	—	—	—	—	3420 912
	R, 2 Dr. H.T. 4 Dr. W, 2 Dr. H.T. 4 Dr.													
	Fast Back	71	—	—	—	1	1	—	—	—	—	—	—	3579 234
	P. 2 Dr., 2 Dr. H.T. Fast Back													
	4 Dr., 4 Dr. H.T.							1	—	—	—	—	—	3420 944
	D 2 Dr. H.T. 4 Dr. H.T.	71	—	—	—	—	—	—	1	—	—	—	—	3420 944
	D, 2 Dr. H.T., 4 Dr., 4 Dr. H.T.	70	—	—	—	—	—	—	1	—	—	—	—	3420 945
	C, 2 Dr. H.T., 4 Dr., 4 Dr. H.T.	70	—	—	—	—	—	—	—	1	1	1	—	3420 946
	C 2 Dr. H.T. 4 Dr. 4 Dr. H.T.	71	—	—	—	—	—	—	—	1	1	1	—	3579 235
	Y	70	—	—	—	—	—	—	—	—	—	—	1	3420 947
	Y 2 Dr. H.T. 4 Dr. H.T.	71	—	—	—	—	—	—	—	—	—	—	1	3579 236
	W RR. DUAL SPEAKERS													
	B, 2 Dr. H.T.		—	1	—	—	—	—	—	—	—	—	—	3441 426
	J, 2 Dr. H.T.,		—	1	—	—	—	—	—	—	—	—	—	3441 426
	P, 2 Dr., 2 Dr. H.T. Fast Back													
	4 Dr. H.T.		—	—	—	—	—	1	—	—	—	—	—	3441 426
	D, 2 Dr. H.T., 4 Dr. H.T.		—	—	—	—	—	—	1	—	—	—	—	3441 426
	C, Y, 2 Dr. H.T.		—	—	—	—	—	—	—	1	1	1	1	3441 426
1-47-3	DUCT, Rr. Window Defogger		1	—	1	1	1	1	1	1	1	1	1	2837 748
	V-H 2 Dr. H.T. L-L, L-H 2 Dr. H.T.													
	4 Dr.		1	—	1	—	—	—	—	—	—	—	—	2485 738
	Rr. Htr. Defroster		—	—	—	—	—	—	1	1	1	1	1	2607 776
	Duct And Seal, Defogger Outlet		—	1	—	1	1	1	1	—	—	—	—	2607 754
1-47-4	OUTLET, Defogger Service		1	—	1	1	1	1	1	1	1	1	1	2521 668
	Rear Heater	71	—	—	—	—	—	—	—	1	1	1	1	2521 668
	GRILLE and GASKET, Defogger Inlet		1	1	1	1	1	1	1	1	1	1	1	2837 220
	GRILLE, Rr. Shelf Speaker	70	—	—	—	—	—	1	1	1	1	1	1	2291 876
1-47-6	BEZEL, Defogger Inlet		1	1	1	1	1	1	1	1	1	1	1	2837 219
	BEZEL, Defogger Outlet		—	1	—	1	1	1	—	—	—	—	—	3441 005
	BEZEL, Defogger Rear	71	—	—	—	—	—	—	—	—	—	—	1	2985 574
		71	—	—	1	—	—	—	—	—	—	—	—	2219 627
CARLINES	J - Challenger B - Barracuda	V - Valiant L - Dart	R - Belvedere - Satellite W - Coronet - Charger	P - Plymouth D - Dodge	C - Chrysler Y - Imperial									
AR Indicates use as required.			Numerals in parentheses () refer to notes.						Printed in U.S.A.					
# Indicates parts not listed in any previous parts book.			★ Indicates change or addition.						January 1972					

CODE	PART NAME	ENG. TYPE OR CU.IN.	V	B	L	R	W	P	D	C	C	C	Y	PART NUMBER
			1-2	1-2	1-2	1-2	1-2	1-2	1-2	1	2	3	1	
1-47-0	REAR WINDOW DEFOGGER Cont'd.													
1-47-7	SWITCH, Defogger		—	1	—	—	—	—	—	—	—	—	—	2947 411
	R, W	70	—	—	—	1	1	—	—	—	—	—	—	2947 262
	R, W	71	—	—	—	1	1	—	—	—	—	—	—	3488 520
	V, L		1	—	1	—	—	—	—	—	—	—	—	2820 455
	P, D, C	70	—	—	—	—	—	1	1	1	1	1	—	2864 440
	P, D	71	—	—	—	—	—	1	1	—	—	—	—	2864 440
	C, W Rr. Htr. or Defogger	71	—	—	—	—	—	—	1	1	1	—	—	3488 182
	Y W Rr. Htr. or Dual A Cond.	71	—	—	—	—	—	—	—	—	—	—	1	3488 022
	Nut, Defogger Switch	71	—	—	—	—	—	1	1	—	—	—	—	2820 116
1-47-8	KNOB, Rr. Window Defogger Sw.	70	—	—	—	1	1	—	—	—	—	—	—	2947 556
1-47-9	BEZEL, Defogger Sw., Rr. Air	70	—	—	—	—	—	—	1	1	1	—	—	2984 911
	Bezel, Defogger Switch	71	—	—	—	1	1	—	—	—	—	—	—	3488 526
1-47-10	WIRING, Defogger Motor		—	1	—	—	—	—	—	—	—	—	—	2822 529
	V, L		1	—	1	—	—	—	—	—	—	—	—	2889 561
	R, W, P, D, C, Y	70	—	—	—	1	1	1	1	1	1	1	1	2822 529
	R, W	71	—	—	—	1	1	—	—	—	—	—	—	2889 777
	P, D, C, Y	71	—	—	—	—	—	1	1	1	1	1	1	2822 529
1-47-12	TUBE, Flexible, Blower To Duct		1	1	1	1	1	1	1	1	1	1	1	2096 989
	Tube, Defogger Flex.		1	1	1	—	—	1	1	1	1	1	1	2096 989
1-47-13	MOTOR and BRACKET, Defogger Blower	70	1	1	1	1	1	1	1	1	1	1	1	2096 772
		71	1	1	1	1	1	1	1	1	1	1	1	3441 526
1-47-14	PLATE, Defogger Blower Mtg.	70	1	1	1	—	—	1	1	1	1	1	1	2607 141
		71	1	1	1	1	1	1	1	1	1	1	1	2607 141
	Blower and Speaker Mtg.		—	1	—	—	—	1	1	1	1	1	1	2936 347
	Blower Mtg. Except Fast Back	70	—	—	—	1	1	—	—	—	—	—	—	1887 582
	Fast Back	70	—	—	—	—	1	—	—	—	—	—	—	2607 769
1-47-15	NAME PLATE, Defogger Switch	70	1	—	1	—	—	—	—	—	—	—	—	2580 360
		71	1	—	1	—	—	1	1	—	—	—	—	2631 657
	Decal, Rr. Window Defogger Switch		—	1	—	—	—	—	—	—	—	—	—	2947 666
	Nomenclature J-H	71	—	—	—	—	—	—	—	—	—	—	—	2947 186
	DECAL, Defogger Sw.		—	—	—	—	—	1	1	—	—	—	—	1239 241
1-47-16	WHEEL, Defogger Blower		1	1	1	1	1	1	1	1	1	1	1	1262 318
1-47-17	HOUSING, Defogger Blower		1	1	1	1	1	1	1	1	1	1	1	2936 346
1-47-22	ADAPTER, Defogger Blower and Speaker		—	1	—	—	—	1	1	1	1	1	1	2947 246
1-47-23	PLATE, Defogger Switch Mtg.	70	—	—	—	1	1	—	—	1	1	1	—	1264 933
1-47-24	SLEEVE, Defogger Blower Motor Term.	70	1	1	1	1	1	1	1	1	1	1	1	

1-48-0 HEATER AND COMPONENTS

NOTE: All These Heaters Are For
Replacement Only Not For
Field Installation

1-48-1	HEATER, Complete w o A Cond. w Frt. Hsg. Stamped 2936864	70	1	—	1	—	—	—	—	—	—	—	—	2936 864
	w o A Cond. w Frt. Hsg. Stamped 3441506		1	—	1	—	—	—	—	—	—	—	—	3441 506
	w A Cond.		1	—	1	—	—	—	—	—	—	—	—	3441 200
	w o A Cond.		—	1	—	—	—	—	—	—	—	—	—	2936 602
	w o A Cond.	70	—	—	—	1	1	—	—	—	—	—	—	2936 680
	w o A Cond.	71	—	—	—	1	1	—	—	—	—	—	—	3441 398
	w Upper Level Vent	71	—	—	—	1	1	—	—	—	—	—	—	3441 624
	w o A Cond.		—	—	—	—	—	1	1	—	—	—	—	2936 066
	w Upper Level Vent	71	—	—	—	—	—	1	1	—	—	—	—	3441 657
	w o A Cond.		—	—	—	—	—	—	1	1	1	1	—	2936 067
	w Upper Level Vent	71	—	—	—	—	—	—	1	1	1	—	—	3441 658
	HEATER ASSY. COMPLETE		—	—	—	—	—	1	1	—	—	—	—	2936 068
	CANADA		—	—	—	—	—	—	1	1	1	1	—	2936 069
	REAR Htr. Complete		—	—	—	—	—	—	1	1	1	1	—	2936 513
	Nut And Washer, Htr. To Dash	71	—	—	—	4	4	—	—	—	—	—	—	= 6028 905

CARLINES J - Challenger
B - Barracuda V - Valiant
L - Dart

R - Belvedere - Satellite
W - Coronet - Charger

P - Plymouth
D - Dodge

C - Chrysler
Y - Imperial

AR Indicates use as required.

Indicates parts not listed in any previous parts book.

Numerals in parentheses () refer to notes.

★ Indicates change or addition.

Printed in U.S.A.
January 1972

CODE	PART NAME	ENG. TYPE OR CU.IN.	V	B	L	R	W	P	D	C	C	C	Y	PART NUMBER
			1-2	1-2	1-2	1-2	1-2	1-2	1-2	1	2	3	1	
1-48-0 HEATER AND COMPONENTS Cont'd.														
1-48-4	CONTROL, Heater													
	Use 2820487 w 2884107 For Complete													
	Control		1	—	1	—	—	—	—	—	—	—	—	2884 107
	w Rallye I Pnl.	70	—	1	—	—	—	—	—	—	—	—	—	2884 704
	B, J-H w Rallye I Pnl. w o A Cond.	71	—	1	—	—	—	—	—	—	—	—	—	2884 704
	J-S w o Rallye I Pnl.	71	—	1	—	—	—	—	—	—	—	—	—	2884 704
	B w o Rallye I Pnl. w o A Cond.	71	—	1	—	—	—	—	—	—	—	—	—	2884 722
	J-H w A Cond. w Rallye I Pnl.	71	—	1	—	—	—	—	—	—	—	—	—	2884 722
	w o Rallye I Pnl. J		—	1	—	—	—	—	—	—	—	—	—	2884 717
	w o Rallye I Pnl. B	70	—	1	—	—	—	—	—	—	—	—	—	2884 722
	w o A Cond.	70	—	—	—	1	1	—	—	—	—	—	—	3431 167
	w o Upper Level Vent up to June 71	71	—	—	—	1	1	—	—	—	—	—	—	3431 139
	W/O Upper Level Vent After													
	June 71 Approx.	71	—	—	—	1	1	—	—	—	—	—	—	# 3431 577
	w Upper Level Vent up to June 71	71	—	—	—	1	1	—	—	—	—	—	—	3431 281
	W Upper Level Vent After													
	June 71 Approx.	71	—	—	—	1	1	—	—	—	—	—	—	# 3431 575
	w A Cond.	70	—	—	—	—	—	1	—	—	—	—	—	2884 332
	w o A Cond.	70	—	—	—	—	—	—	1	—	—	—	—	2884 344
	w Upper Level Vent	71	—	—	—	—	—	1	1	—	—	—	—	3431 353
	w o A Cond.	70	—	—	—	—	—	—	—	1	1	1	—	2884 360
	w o Upper Level Vent Up To June 71	71	—	—	—	—	—	—	—	1	1	1	—	3431 194
	W O Upper Level Vent After													
	June 71 Approx.	71	—	—	—	—	—	—	—	1	1	1	—	# 3431 583
	w Upper Level Vent Up to June 71	71	—	—	—	—	—	—	—	1	1	1	—	3431 334
	W Upper Level Vent After													
	June 71 Approx.	71	—	—	—	—	—	—	—	1	1	1	—	# 3431 584
	w o A Cond.	70	—	—	—	—	—	—	—	—	—	—	1	2884 359
	w o A/Cond.	71	—	—	—	—	—	—	—	—	—	—	1	3431 195
	NOTE: For Further Information See Part Type Code 24-24-39 or 24-24-161													
1-48-5	ADAPTER, Rr. Htr. Inlet and Speaker		—	—	—	—	—	1	1	1	1	1	1	2936 346
	Adapter, Rr. Window Defogger													
	Blower And Speaker	71	—	1	—	—	—	1	1	1	1	1	1	2936 346
	Plate, Rr. Htr. Inlet and Speaker Mtg.	71	—	—	—	—	—	—	—	1	1	1	1	2936 347
1-48-7	HOSE and CONNECTOR, Htr. Control													
	Vacuum													
	w o A Cond.		—	—	—	—	—	—	—	1	1	1	1	2884 562
	w A Cond. and Htr.	70	—	—	—	—	—	1	1	—	—	—	—	2884 557
	w A Cond.	71	—	—	—	1	1	—	—	—	—	—	—	3431 165
	w Upper Level Vent	71	—	—	—	1	1	—	—	—	—	—	—	3431 280
	w Upper Level Vent	71	—	—	—	—	—	—	—	1	1	1	—	3431 379
	Grommet and Hose Htr. Control													
	w Upper Level Vent	71	—	—	—	—	—	1	1	—	—	—	—	3431 377
	EXTENSION, A/Cond. and Htr. ATC													
	Control Vacuum		—	—	—	—	—	—	—	1	—	—	—	2884 557
	Hose, Ext. Htr. Control Vac. W Upper Level Vent.	71	—	—	—	—	—	—	—	1	1	—	—	3431 461
	NOTE: For Further Information See Part Type Code 24-28-24													
1-48-10	LAMP, Htr. Control and A Cond.		—	1	—	—	—	—	—	—	—	—	—	2947 378
	Htr. Control		—	—	—	1	1	—	—	—	—	—	—	3431 162
	LAMP and SOCKET, Htr. and A Cond.	70	—	—	—	—	—	—	—	1	—	—	—	2884 265
	Socket, Htr. Control Up to June 71	71	—	—	—	1	1	—	—	—	—	—	—	3431 157
	After June 71 Approx.	71	—	—	—	1	1	—	—	—	—	—	—	# 3431 570
	NOTE: For Further Information See Part Type Code 24-24-167													
1-48-12	PUSH BUTTON, Slider Htr. Control													
	Fan	70	—	—	—	1	1	—	—	—	—	—	—	2884 745
	Htr. and Defroster	70	—	—	—	1	1	—	—	—	—	—	—	2884 746
	Temp.	70	—	—	—	1	1	—	—	—	—	—	—	2884 747
	PUSH BUTTON EXTENSION, Htr. Control													
	FAN, Htr. or A Cond.	70	—	—	—	—	—	—	—	1	—	—	—	2884 205
CARLINES	J - Challenger B - Barracuda	V - Valiant L - Dart	R - Belvedere - Satellite W - Coronet - Charger	P - Plymouth D - Dodge	C - Chrysler Y - Imperial									

AR Indicates use as required.

Indicates parts not listed in any previous parts book.

Numerals in parentheses () refer to notes.

★ Indicates change or addition.

Printed in U.S.A.
January 1972

CODE	PART NAME	ENG. TYPE OR CU.IN.	V	B	L	R	W	P	D	C	C	C	Y	PART NUMBER
			1-2	1-2	1-2	1-2	1-2	1-2	1-2	1	2	3	1	
1-48-0 HEATER AND COMPONENTS Cont'd.														
1-48-12	PUSH BUTTON Cont'd.													
	HEAT, Htr. or A/Cond.	70	—	—	—	—	—	—	—	1	—	—	—	2884 262
	EXTENSION and COVER, Push Button Htr. Control										1	1	1	2884 379
	HI HEAT		—	—	—	—	—	—	—	—	1	1	1	2884 380
	DEFROSTER		—	—	—	—	—	—	—	—	1	1	1	2884 378
	HEAT		—	—	—	—	—	—	—	—	1	1	1	3431 343
	Heat, w/Upper Level Vent	71	—	—	—	—	—	—	—	—	1	1	1	2884 377
	OFF		—	—	—	—	—	—	—	—	1	1	1	3431 342
	Vent, w/Upper Level Vent	71	—	—	—	—	—	—	—	—	1	1	1	
	NOTE: For Further Information See Part Type Code 24-24-164													
1-48-15	REPAIR KIT, Htr. Control Vacuum Hose		AR	AR	AR	AR	AR	AR	AR	AR	AR	AR	AR	2275 215
1-48-33	SLIDER, Push Button Htr. Control													
	Air, Defroster Temp.	70	—	—	—	—	—	—	—	1	—	—	—	2884 346
	Heat and Defroster	70	—	—	—	—	—	—	—	2	—	—	—	2884 573
	CLIP, Retainer Push Button Slider	70	—	—	—	2	2	—	—	—	—	—	—	2197 678
1-48-35	PLATE, Htr. Defroster Dr. Mtg.		2	—	2	—	—	—	—	—	—	—	—	2277 551
	A/Cond. and Htr. Shut Off Dr. Mtg.		2	—	2	—	—	—	—	—	—	—	—	2277 551
	BRACKET, Htr. Support		—	—	—	—	—	—	1	1	1	1	1	2936 070
	Bracket and Clip, Htr. Control Support													
	R-L, R-H, W-L, W-H	71	—	—	—	1	1	—	—	—	—	—	—	3431 293
1-48-46	WHEEL, Htr. Blower Motor		1	1	1	—	—	—	—	—	—	—	—	2277 597
	Htr. Blower		—	—	—	1	1	—	—	—	—	—	—	3420 614
	Htr. Blower		—	—	—	—	—	1	1	1	1	1	1	2808 880
	Rr. Htr. Blower		—	—	—	—	—	—	—	1	1	1	1	2277 597
	NOTE: For Further Information See Part Type Code 24-28-210													
1-48-50	CLAMP, Htr. Blower Motor Wheel		1	1	1	1	1	1	1	1	1	1	1	2837 680
1-48-55	TUBING, Rr. Htr. U/Body Frt.	70	—	—	—	—	—	—	—	1	1	1	—	3441 129
		71	—	—	—	—	—	—	—	1	1	1	—	3441 779
	Rr. Htr. U/Body Rr.		—	—	—	—	—	—	—	1	1	1	—	3441 133
	Rr. Htr. U/Body Frt.	70	—	—	—	—	—	—	—	—	—	—	1	2936 547
		71	—	—	—	—	—	—	—	—	—	—	1	3441 782
	Rr. Htr. U/Body Rr. Up to June 71		—	—	—	—	—	—	—	—	—	—	1	2936 550
	After June 71 Approx.		—	—	—	—	—	—	—	—	—	—	1	3502 197
	Htr. Control Vac. w/Upper Level Vent	71	—	—	—	1	1	—	—	—	—	—	—	3431 436
	Seal, Rr. Htr. Tubing To Floor		—	—	—	—	—	—	—	1	1	1	1	2936 536
1-48-70	BEZEL, Htr. Control		1	—	1	—	—	—	—	—	—	—	—	2884 889
	w/Upper Level Vent	71	—	—	—	—	—	—	—	1	—	—	—	3431 364
	COVER, Htr. Control w/o Htr.	70	1	—	—	—	—	—	—	—	—	—	—	2884 772
	BEZEL, Htr. and A/Cond. Control		—	—	1	—	—	—	—	—	—	—	—	2884 899
	BEZEL and Cover w/o Rallye I/Pnl. B, J-H.		—	1	—	—	—	—	—	—	—	—	—	3431 045
	w/o Rallye I/Pnl. J-S	70	—	1	—	—	—	—	—	—	—	—	—	3431 044
	w/Rallye I/Pnl.		—	1	—	—	—	—	—	—	—	—	—	3431 043
	BEZEL, A/Cond. and Htr. Control		—	—	—	—	—	—	1	1	—	—	—	2884 243
	w/o A/Cond.		—	—	—	—	—	—	1	1	—	—	—	2884 085
	w/o A/Cond.	70	—	—	—	—	—	—	—	1	1	1	—	2884 221
	w/o A/Cond.	71	—	—	—	—	—	—	—	1	1	1	—	3431 199
	w/Upper Level Vent	71	—	—	—	—	—	—	—	1	1	1	—	3431 382
	w/A/Cond. and Htr. Control	70	—	—	—	—	—	—	—	1	1	1	—	2884 293
		71	—	—	—	—	—	—	—	1	1	1	—	3431 200
	Rr. Heat, Rr. Fan.	70	—	—	—	—	—	—	—	1	1	1	—	2984 910
		71	—	—	—	—	—	—	—	1	1	1	—	2985 573
	Rr. Defogger Rr. Air	70	—	—	—	—	—	—	—	1	1	1	—	2984 911
	Hr. Control	70	—	—	—	—	—	—	—	—	—	—	1	2884 319
	Htr. Control w/o A/Cond.	71	—	—	—	—	—	—	—	—	—	—	1	3431 202
	BEZEL, Rr. Air Sw., Clock and A/Cond.	70	—	—	—	—	—	—	—	—	—	—	1	2984 740
		71	—	—	—	—	—	—	—	—	—	—	1	2985 544
	Rr. Fan, Rr. Htr. Sw., Clock and A/Cond.	70	—	—	—	—	—	—	—	—	—	—	1	2984 739
		71	—	—	—	—	—	—	—	—	—	—	1	2985 543

CARLINES J - Challenger V - Valiant
B - Barracuda L - Dart

R - Belvedere - Satellite
W - Coronet - Charger

P - Plymouth
D - Dodge

C - Chrysler
Y - Imperial

AR Indicates use as required.

Indicates parts not listed in any previous parts book.

Numerals in parentheses () refer to notes.

★ Indicates change or addition.

Printed in U.S.A.
January 1972

CODE	PART NAME	ENG. TYPE OR CU.IN.	V	B	L	R	W	P	D	C	C	C	Y	PART NUMBER
			1-2	1-2	1-2	1-2	1-2	1-2	1-2	1	2	3	1	
1-48-0 HEATER AND COMPONENTS Cont'd.														
NOTE: For Further Information See Part Type Code 24-24-140, 8-37-463														
1-48-88	CORE, Heater													
	w/or/w/o A/Cond.		1	—	1	—	—	—	—	—	—	—	—	2933 000
	w/A/Cond.		—	1	—	—	—	—	—	—	—	—	—	3441 180
	w/o A/Cond.		—	1	—	—	—	—	—	—	—	—	—	3420 815
	w/o A/Cond. 71		—	—	—	1	1	—	—	—	—	—	—	3579 171
	W/A/Cond. 71		—	—	—	1	1	—	—	—	—	—	—	3441 180
	w/o A/Cond. 70		—	—	—	1	1	—	—	—	—	—	—	2932 999
	W/A/Cond. And Htr. (Partial) 70		—	—	—	1	1	—	—	—	—	—	—	3420 577
	w/o A/Cond.		—	—	—	—	—	1	1	1	1	1	—	2932 831
	w/o A/Cond. 71		—	—	—	—	—	1	1	1	1	1	—	3579 169
	w/A/Cond. 70		—	—	—	—	—	1	1	1	1	1	1	2936 201
	w/A/Cond. 71		—	—	—	—	—	1	1	1	1	1	1	3420 787
	CORE, Heater													
		Canada 70	—	—	—	1	1	—	—	—	—	—	—	2932 998
		CANADA	—	—	—	—	—	1	1	1	1	1	1	2936 111
	Rr. Htr.		—	—	—	—	—	—	—	1	1	1	1	2837 079
1-48-90	SEAL, Htr. Core Tube To Hsg. w/o A/Cond.		1	—	1	—	—	—	—	—	—	—	—	2936 868
	W A/Cond. Up to Feb. 71		1	—	1	—	—	—	—	—	—	—	—	3441 863
	Htr. Core Tube To Dash W/A/Cond.													
	After Feb. 71 Approx. 71		1	—	1	—	—	—	—	—	—	—	—	= 3502 080
	Htr. Core Tube Sealing (To Dash)													
	w/O A/Cond. 71		1	—	1	—	—	—	—	—	—	—	—	= 3502 080
	Htr. Core To Mixed Air Dr. Shaft		1	—	1	—	—	—	—	—	—	—	—	2277 648
	Htr. Core Tubes		—	1	—	—	—	—	—	—	—	—	—	2936 604
	1.38" O.D. 71		—	—	—	1	1	—	—	—	—	—	—	3441 584
	1.25" O.D. 71		—	—	—	1	1	—	—	—	—	—	—	3441 585
	Htr. Blower Motor Mtg. Plate 70		—	—	—	—	—	1	1	1	1	1	1	2936 126
1-48-94	RETAINER, Htr. Core Tube Seal To Dash		1	—	1	—	—	—	—	—	—	—	—	2485 135
1-48-125	HEATER HSG. and Defroster Dr. Package 70		—	—	—	1	1	—	—	—	—	—	—	2809 091
	Hsg. Htr. Rr.		1	—	1	—	—	—	—	—	—	—	—	2607 171
	HSG., Htr. Rr.		—	1	—	—	—	—	—	—	—	—	—	2936 622
	Hsg. Htr. Rr. 71		—	—	—	1	1	—	—	—	—	—	—	3441 456
	HOUSING, Complete 70		—	—	—	1	1	—	—	—	—	—	—	2837 502
	Housing Htr. Vent Complete 71		—	—	—	—	—	1	1	1	1	1	—	3441 674
	HOUSING and BRACKET (Pass. Side)		—	—	—	—	—	1	1	—	—	—	—	2936 073
	Housing Heater w/Upper Level Vent 71		—	—	—	—	—	1	1	—	—	—	—	3441 661
	71		—	—	—	—	—	—	—	1	1	1	—	3441 662
	Housing And Bracket		—	—	—	—	—	—	—	1	1	1	1	2936 074
	HOUSING Htr. Blower (Eng. Side)		—	—	—	—	—	1	1	1	1	1	1	2936 124
	Housing Htr. Blower P, D, C													
	W/Upper Level Vent. Y, W/O													
	A/Cond. After April 1, 71 71		—	—	—	—	—	1	1	1	1	1	1	= 3502 013
NOTE: For Further Information See Part Type Code 24-28-128														
1-48-126	SEAL, Htr. To Dash		—	1	—	—	—	—	—	—	—	—	—	2936 608
	A/Cond. and Htr. Unit Mtg. at Plenum		—	1	—	1	1	—	—	—	—	—	—	2607 312
	Htr. To Dash		1	—	1	—	—	—	—	—	—	—	—	2277 553
	Htr. To Dash Up to June 71 71		—	—	—	1	1	—	—	—	—	—	—	3441 454
	Htr. To Dash After June 71													
	Approx. 71		—	—	—	1	1	—	—	—	—	—	—	= 3502 082
	Htr. Hsg. To Plenum 70		—	—	—	1	1	—	—	—	—	—	—	2607 312
	GASKET, Htr. Hsg. Scroll Cover Mtg. 70		—	—	—	1	1	—	—	—	—	—	—	2485 478
NOTE: For Further Information See Part Type Code 24-28-92														
1-48-130	COVER, Htr. Hsg. Scroll 70		—	—	—	1	1	—	—	—	—	—	—	2521 686
1-48-132	NUT, Htr. Hsg. Mtg. Insert 71		—	—	—	1	1	—	—	—	—	—	—	3579 191
	Htr. Back Plate To Dist. Duct Mtg. 71		—	—	—	1	1	—	—	—	—	—	—	3579 191
1-48-141	DUCT, Htr. Defroster		—	1	—	—	—	—	—	—	—	—	—	2936 641
	Htr. Defroster 71		—	—	—	1	1	—	—	—	—	—	—	3441 354
	Htr. Defroster		—	—	—	—	—	1	1	—	—	—	—	2936 136
	Htr. and A/Cond. Defroster		—	—	—	—	—	1	1	—	—	—	—	3441 182
CARLINES	J - Challenger B - Barracuda	V - Valiant L - Dart	R - Belvedere - Satellite W - Coronet - Charger	P - Plymouth D - Dodge	C - Chrysler Y - Imperial									

AR Indicates use as required.

Indicates parts not listed in any previous parts book.

Numerals in parentheses () refer to notes.

★ Indicates change or addition.

Printed in U.S.A.
January 1972

CODE	PART NAME	ENG. TYPE OR CU.IN.	V	B	L	R	W	P	D	C	C	C	Y	PART NUMBER
			1-2	1-2	1-2	1-2	1-2	1-2	1-2	1	2	3	1	
1-48-0 HEATER AND COMPONENTS Cont'd.														
1-48-141	DUCT Cont'd.													
	Htr. Defroster		—	—	—	—	—	—	—	1	1	1	1	2936 137
	Htr., A/Cond. or ATC. Center Air Outlet	70	—	—	—	—	—	—	—	1	1	1	—	2936 380
	Htr. and A/Cond.	70	—	—	—	—	—	—	—	1	1	1	1	3441 183
	Htr., A/Cond. or ATC Defroster		—	—	—	—	—	—	—	1	1	1	1	2936 139
	A/Cond. and Htr. Center Air Outlet OUTLET, Htr. Center Vent	70	—	—	—	—	—	—	—	—	—	—	1	2936 320
	R-L, W-L W/Upper Level Vent R-H, W-H 2 Dr. H. T. W/Upper Level Vent W/Coupe Pkg.	71	—	—	—	1	1	—	—	—	—	—	—	3502 010
	R-M, R-P, R-S, R-H 4 Dr. And Wgn. W-M, W-P, W-S, W-H 4 Dr. And Wgn. W/Upper Level Vent R-H, W-H 2 Dr. H.t. w/Upper Level Vent W/O Coupe Pkg.	71	—	—	—	1	1	—	—	—	—	—	—	3502 009
	AIR OUTLET, A/Cond., Htr. Center Air outlet, A/Cond. Htr. Or ATC. Center	71	—	—	—	—	—	—	—	—	—	—	1	3441 588
	AIR OUTLET, A/Cond., Htr. Center Outlet, Htr. Vent Center w/Upper Level Vent	70	—	—	—	—	—	—	—	1	1	1	—	2936 372
	Clip, Htr. Vent. Ctr. Duct Mtg.	71	—	—	—	—	—	—	—	1	1	1	—	3441 346
	Clip, Htr. Ctr. Vent Duct To Bezel W/Upper Level Vent	71	—	—	—	2	2	—	—	—	—	—	—	2837 285
	Cap, Htr. Ctr. Vent Outlet Mtg. W/Upper Level Vent	71	—	—	—	2	2	—	—	—	—	—	—	6029 149
	NOTE: For Further Information See Part Type Code 24-28-78 or 24-28-73 or 24-28-72		—	—	—	6	6	—	—	—	—	—	—	6029 262
1-48-145	GROMMET, Htr. Control Vac. Hose Dash	71	—	—	—	—	—	—	—	1	1	1	1	1886 101
1-48-151	TUBE, Htr. Defroster Htr. Defroster A/Cond. and Htr. or ATC Spotcooler Rt. Duct (Flex)	70	—	—	—	AR	AR	—	—	—	—	—	—	2837 940
	TUBE, Rr. Htr. Air Inlet Rr. Htr. Defroster (Flex)	70	1	—	1	—	—	—	—	—	—	—	—	2837 168-9
	Clip, Htr. Defr. Tube Mtg.	70	—	—	—	—	—	1	1	1	1	1	1	2837 940
	Clip, Rr. Htr. Air Inlet	70	—	—	—	—	—	—	—	1	1	1	1	2837 087
	Clip, Htr. Defr. Tube Retaining	70	—	1	—	—	—	1	1	1	1	1	1	2096 989
	Clip Htr. Defr. Outlet Tube To Grille Mtg.	71	—	—	—	—	—	—	—	1	1	1	1	2096 989
	NOTE: For Further Information See Part Type Code 24-28-24		2	—	2	—	—	—	—	—	—	—	—	6026 147
	Clip, Htr. Defr. Tube Retaining	71	2	—	2	—	—	—	—	—	—	—	—	6026 147
	Clip Htr. Defr. Outlet Tube To Grille Mtg.	71	4	—	4	—	—	—	—	—	—	—	—	6026 147
1-48-156	BACKPLATE, Htr. Distribution Duct Plate, Htr. Control Mtg.	71	—	1	—	—	—	—	—	—	—	—	—	2936 610
	GRILLE and GASKET, Rr. Defogger Outlet Defogger Outlet	71	—	—	—	1	1	—	—	—	—	—	—	3441 477
	BEZEL, Rr. Htr. Outlet	71	—	—	—	—	—	—	—	1	1	1	—	3431 370
	GRILLE, Htr. Hsg. Vent	70	—	—	—	1	1	—	—	—	—	—	—	2219 627
	GRILLE, Htr. Defroster Outlet Blue	70	—	—	—	1	1	—	—	—	—	—	—	2521 668
	Blue	71	1	—	1	—	—	—	—	—	—	—	—	4214-5 EB7
	Briar	70	1	—	1	—	—	—	—	—	—	—	—	4214-5 GB7
	Green	70	1	—	1	—	—	—	—	—	—	—	—	4214-5 FE5
	Green	71	1	—	1	—	—	—	—	—	—	—	—	4214-5 EF8
	Tan	70	1	—	1	—	—	—	—	—	—	—	—	4214-5 GF7
	Tan	71	1	—	1	—	—	—	—	—	—	—	—	4214-5 FT4
	Black	71	1	—	1	—	—	—	—	—	—	—	—	4214-5 GT7
			1	—	1	—	—	—	—	—	—	—	—	4214-5 CX9

CARLINES J - Challenger V - Valiant
B - Barracuda L - Dart

R - Belvedere - Satellite
W - Coronet - Charger

P - Plymouth
D - Dodge

C - Chrysler
Y - Imperial

AR Indicates use as required.

Numerals in parentheses () refer to notes.

Printed in U.S.A.

Indicates parts not listed in any previous parts book.

★ Indicates change or addition.

January 1972

CODE	PART NAME	71	ENG.	V	B	L	R	W	P	D	C	C	C	Y	PART NUMBER
			TYPE OR CU.IN.	1-2	1-2	1-2	1-2	1-2	1-2	1-2	1	2	3	1	
1-48-0 HEATER AND COMPONENTS Cont'd.															
1-48-158	GRILLE and GASKET Cont'd.														
	Gold	71		1		1									4214-5 GY6
	Blue	70					1	1							4244-5 EB7
	Green	70					1	1							4244-5 EF8
	Orange	70					1	1							4244-5 FK5
	Tan	70					1	1							4244-5 FT4
	Black	70					1	1							4244-5 DX9
	Gold	70					1	1							4244-5 FY4
	Retainer Htr. Defr. Outlet														
	Grille Mtg.		6		6										9420 252
1-48-179	CLIP, Htr. Rr. Hsg. To Frt. Hsg. Mtg.		11	9	11										2521 336
	Htr. Cont. Arm Pivot Pin														
	W/Upper Level Vent	71								1	1	1			2820 453
	Retainer Push Button Slider	70				2	2								2197 678
1-48-254	RETAINER, Rr. Htr. Water Valve Actuator										1	1	1	1	2197 678
	Shaft	70													2076 405
	Htr. Vent Door Control Cable Mtg.			1											2076 405
	Push Nut, Actuator and Crank Mtg.	71					2	2						2	3441 217
1-48-258	ACTUATOR, Htr. Def. Dr. Vac.									1	1	1	1		3441 217
	Htr. Shut Off Dr. Vac.									1	1	1	1		3441 217
	Htr. Shut Off Dr. Vac. w Upper														
	Level Vent.	71								1	1	1			3441 672
	Rr. Htr. w Valve Shaft									1	1	1	1		3441 215
	Rr. Htr. Vac. Def. Door									1	1	1	1		3441 215
	Htr. Dist. Duct. Vent. Dr. Vac	71				1	1								3441 637
	Htr. Vent. Dr. Vac. W Upper														
	Level Vent.	71						1	1	1	1	1			3441 686
	Clip, Rr. Htr. Door Vac. Actr.														
	Shaft Retainer									1	1	1	1		6008 145
	NOTE: See Part Type Code 24-29-1 For Actuators														
1-48-280	CONNECTOR, Rr. Htr. Vacuum Hose In-Line										1	1	1	1	1886 110
	A/Cond. And Htr. Vac. Hose			1					1	1	1	1	1		1886 110
	Htr. Control Vac. Hoses										1	1	1	1	1886 110
1-48-325	BAFFLE, Htr. Floor Air		1	1	1	1	1	1	1	1	1	1	1	1	3409 548
	NOTE: For Further Information See Part Type Code 24-28-318														
1-48-355	LOCKPLATE, Fresh Air Vent Dr.		1		1										2277 516
1-48-356	SHAFT, Htr. Shut Off and Defroster Dr.	70				1	1								2607 289
	Htr. Shut Off Door	71	1		1										3441 497
	Htr. Dist. Duct Vent W Upper														
	Level Vent	71				1	1								= 3441 635
	NOTE: For Further Information See Part Type Code 24-28-399														
1-48-357	RETAINER, Htr. Mixed Air Dr. Control														
	Cable	70	1		1										2197 678
	Htr. Temp. Door Cable To Control	71	1		1										2197 678
	Htr. Control and Defroster Cable To														
	Arm	70				2	2								2197 678
	Fresh Air Dr. Control Cable Lt.	70				1	1								2197 678
	Htr. Dist. Duct Vent Dr. Vac. Shaft														
	W/Upper Level Vent(Round)	71				1	1								2197 678
	Htr. Vent Door	71							1	1	1	1	1		2197 678
	Htr. Shut Off and Defroster Dr. To														
	Shaft	70				1	1								2162 360
	Htr. Vent Dr. Shaft W Upper														
	Level Vent.	71							1	1	1	1	1		3441 685
	CLAMP, Htr. Dist. Duct Vent														
	W/Upper Level Vent	71				1	1								= 3441 636
1-48-358	LOCK, A. Cond. and Htr. Vent Dr.		1		1										2277 515
	Fresh Air Vent Dr.		1		1										2277 515

CARLINES

J - Challenger
B - BarracudaV - Valiant
L - DartR - Belvedere - Satellite
W - Coronet - ChargerP - Plymouth
D - DodgeC - Chrysler
Y - Imperial

AR Indicates use as required.

Indicates parts not listed in any previous parts book.

Numerals in parentheses () refer to notes.

★ Indicates change or addition.

Printed in U.S.A.
January 1972

CODE	PART NAME	ENG. TYPE OR CU.IN.	V	B	L	R	W	P	D	C	C	C	Y	PART NUMBER
			1-2	1-2	1-2	1-2	1-2	1-2	1	2	3	1		
1-48-0 HEATER AND COMPONENTS Cont'd.														
1-48-362	SEAL, Fresh Air Vent Duct Mtg.		1	—	1	—	—	—	—	—	—	—	—	2277 669
	Htr. To Plenum Mtg.		1	—	1	—	—	—	—	—	—	—	—	2277 669
	Htr. To Plenum Mtg.		—	1	—	1	1	—	—	—	—	—	—	2936 605
	Htr. Ctr. Vent Duct	71	—	—	—	1	1	—	—	—	—	—	—	3441 630
	Htr. Vent Hsg. W'Upper Level Vent.	71	—	—	—	—	—	1	1	1	1	1	—	3441 679
1-48-365	DOOR, Htr. Shut Off	70	1	—	1	—	—	—	—	—	—	—	—	2837 553
	Htr. Mixed Air		1	—	1	—	—	—	—	—	—	—	—	2485 970
	A Cond. and Htr. Shut Off Dr. Door & Seal, Htr. Dist. Duct		1	—	1	—	—	—	—	—	—	—	—	2277 518
	Vent W'Upper Level Vent		—	—	—	1	1	—	—	—	—	—	—	3441 631
NOTE: For Further Information See Part Type Code 24-28-90, 23-33-132														
1-48-374	CONTROL, Fresh Air Dr.	70	—	—	—	—	—	—	1	1	1	1	—	2864 392
	Gray	71	—	—	—	—	—	—	2	—	2	2	—	4248 GA6
	Blue	71	—	—	—	—	—	—	2	2	2	2	—	4248 GB7
	Russet	71	—	—	—	—	—	—	2	2	2	2	—	4248 GE9
	Green	71	—	—	—	—	—	—	2	2	2	2	—	4248 GF7
	Tan	71	—	—	—	—	—	—	2	2	2	2	—	4248 GT6
	Black	71	—	—	—	—	—	—	2	2	2	2	—	4248 GX9
	Gold	71	—	—	—	—	—	—	2	2	2	2	—	4248 GY6
	Dark Blue	71	—	—	—	—	—	—	—	—	—	—	2	4248 GB9
	Burgundy	71	—	—	—	—	—	—	—	—	—	—	2	4248 GM9
	A Cond. and Htr. (Complete)	70	—	—	—	—	—	—	1	1	1	—	—	2884 368
		71	—	—	—	—	—	—	1	1	1	—	—	3431 196
	Vac. Regulator A Cond. and Htr. Control	71	—	—	—	1	1	—	—	—	—	—	—	3431 134
NOTE: For Further Information See Part Type Code 23-33-132														
1-48-375	ROD, A Cond. or Htr. Unit To Plenum Mtg.		1	—	1	—	—	—	—	—	—	—	—	2277 591
1-48-383	VENT, Fresh Air Side Cowl		—	—	—	—	—	1	1	1	1	1	1	2936 020-1
1-48-401	HANDLE, A Cond. or Htr. Vent Dr. Fresh Air Vent Dr.		1	—	1	—	—	—	—	—	—	—	—	2277 517
			1	—	1	—	—	—	—	—	—	—	—	2277 517
1-48-408	FRAME, Htr. Hsg. Vent Dr	70	—	—	—	1	1	—	—	—	—	—	—	2607 290
1-48-457	RETAINER, Htr. Shut Off and Defroster Dr. To Shaft	70	—	—	—	1	1	—	—	—	—	—	—	2162 360
1-48-516	WIRING, Htr. Control		—	—	—	—	—	—	1	1	1	1	—	2926 151
	Rr. Htr. Motor		—	—	—	—	—	—	1	1	1	1	—	2822 206
	Htr. w'Upper Vent	71	—	—	—	—	—	1	1	—	—	—	—	3513 426
		71	—	—	—	—	—	—	1	1	1	—	—	3513 456
NOTE: For Further Information See Part Type Code 24-24-124														
1-48-555	HOSE, Htr. Core To Pump 50 Ft. Roll 5' 8" I.D.		—	1	—	1	1	1	1	1	1	1	1	1315 466
	A Cond. and Htr. Water Outlet Tube To Pump	70	—	—	—	1	1	—	—	—	—	—	—	1315 466
	Htr. Valve To Pump, w' A Cond.		—	1	—	1	1	1	1	1	1	1	1	1315 466
	Htr. Valve To Core W' A Cond.	71	—	1	—	—	—	—	—	—	—	—	—	1595 160
	Htr. Core To Valve W' A Cond.	71	—	1	—	—	—	—	—	—	—	—	—	1595 160
	Frnt. Htr. Core To Tee		—	—	—	—	—	—	1	1	1	1	—	1315 466
	Rr. Htr. Tee To Pump		—	—	—	—	—	—	1	1	1	—	—	1315 466
	Rr. Htr. Water Or ATC Valve To Tee		—	—	—	—	—	—	1	1	1	1	—	1315 466
	Rr. Htr. Core To Outlet Tube	70	—	—	—	—	—	—	1	1	1	1	—	1315 466
	Rr. Htr. Outlet Tube Rr. To Outlet Tube Frnt.		—	—	—	—	—	—	—	—	—	—	1	1315 466
		71	—	—	—	—	—	—	1	1	1	—	—	1779 885
	Rr. Htr. Valve To Core		—	—	—	—	—	—	1	1	1	1	—	1315 466
	Eng. To Htr. Core w' O A Cond. 50 Ft. Roll 1 2" I.D.		1	1	1	1	1	1	1	1	1	1	—	2936 388
	Engine To Valve	71	—	1	—	1	1	—	—	—	—	—	—	2936 388
	Engine To Valve	71	—	—	—	—	—	1	1	1	1	1	—	2936 388
	Valve To Htr. Core	71	—	—	—	1	1	1	1	1	1	1	—	2936 388

CARLINES J - Challenger V - Valiant
B - Barracuda L - Dart

R - Belvedere - Satellite
W - Coronet - Charger

P - Plymouth
D - Dodge

C - Chrysler
Y - Imperial

AR Indicates use as required.

Indicates parts not listed in any previous parts book.

Numerals in parentheses () refer to notes.

★ Indicates change or addition.

Printed in U.S.A.
January 1972

CODE	PART NAME	ENG. TYPE OR CU.IN.	V	B	L	R	W	P	D	C	C	C	Y	PART NUMBER
			1-2	1-2	1-2	1-2	1-2	1-2	1-2	1	2	3	1	
1-48-0 HEATER AND COMPONENTS Cont'd.														
1-48-555	HOSE Cont'd.													
	Rr. Htr. Water Valve To Frt. Core	71	—	—	—	—	—	—	—	1	1	1	—	2936 388
	Rr. Htr. Inlet Engine To Tee		—	—	—	—	—	—	—	1	1	1	1	2936 388
	Rr. Htr. Tee To Frt. Core		—	—	—	—	—	—	—	1	1	1	1	2936 388
	Rr. Htr. Tee To Water or ATC Valve		—	—	—	—	—	—	—	1	1	1	1	2936 388
	Rr. Htr. Inlet Tube Rr. To Water Valve		—	—	—	—	—	—	—	1	1	1	1	2936 388
	Rr. Qtr. Engine to Tee	70	—	—	—	—	—	—	—	—	—	—	1	2936 388
	Rr. Htr. Inlet Tube Frt., To Inlet Rr.	70	—	—	—	—	—	—	—	1	1	1	—	3441 275
	Rr. Htr. Outlet Tube Rr. To Outlet Tube Frt.	70	—	—	—	—	—	—	—	1	1	1	—	1595 160
	Rr. Htr. Inlet Tube Frt. To Inlet Rr.		—	—	—	—	—	—	—	—	—	—	1	2936 388
	Rr. Htr. Vacuum (Body)		—	—	—	—	—	—	—	1	1	1	1	2884 595
	Rr. Htr. Vacuum (I/Pnl.) Htr. & A/C.		—	—	—	—	—	—	—	1	1	1	1	2884 596
	NOTE: For Further Information See Part Type Code 24-28-24													
1-48-557	SLEEVE, Htr. Hose		1	1	—	—	—	—	—	—	—	—	1	2127 280
	Rr. Htr. Engine to Tee		—	—	—	—	—	—	—	—	—	—	1	2537 992
1-48-559	BRACKET, Htr. Hose Support	6	1	1	1	1	1	—	—	—	—	—	—	3441 036
	Htr. Hose Support	8	1	1	1	1	1	1	1	1	1	1	—	3441 058
	Htr. Hose Support To Fender Shield	70	8	—	—	1	1	—	—	—	—	—	—	3441 284
	Htr. Hose Support w/Leece Neville Alter.		—	—	—	1	1	1	1	—	—	—	—	3441 236
	Htr. Hose Support To Valve Cover		—	—	—	—	—	1	1	—	—	—	—	3441 036
	Htr. Hose Support To Altr.		—	1	—	1	1	1	1	1	1	1	1	2936 706
	Rr. Htr. W/A/Cond. Hoses To Altr. Support		—	—	—	—	—	—	—	1	1	1	1	2936 706
	CLIP, Htr. and A/Cond. Vacuum Hose Connecting Retaining		—	—	—	1	1	1	1	1	1	1	1	2820 826
	Clamp and Vane Htr. Shut Off and Defr. Door	71	—	—	—	1	1	—	—	—	—	—	—	3441 619
1-48-572	NIPPLE, Eng. To Htr. Hose													
	1.70" Lgh. 1/4" Thd.		1	1	1	1	1	1	1	1	1	1	1	3441 020
	1.70" Lgh. 3/8" Thd.		1	1	1	1	1	1	1	1	1	1	1	2936 298
	Htr. Hose To Pump 3" Lgh. 3/8" Thd.		—	1	—	1	1	1	1	1	1	1	1	2936 757
1-48-573	SHIELD, Htr. Hose w/A/Cond.		—	1	—	1	1	1	1	1	1	1	—	2951 014
	Htr. Hose		1	1	1	1	1	1	1	—	—	—	—	2899 109
1-48-599	MOTOR, Htr. Blower		—	1	—	—	—	—	—	—	—	—	—	3420 859
	Htr. Blower		1	—	1	—	—	—	—	—	—	—	—	3420 859
	Htr. Blower	70	—	—	—	1	1	—	—	—	—	—	—	2837 820
	Htr. Blower	71	—	—	—	1	1	—	—	—	—	—	—	3579 172
	Htr. Blower		—	—	—	—	—	1	1	1	1	1	1	3420 923
	Rr. Htr. Blower		—	—	—	—	—	—	—	1	1	1	1	2837 678
	NOTE: For Further Information See Part Type Code 24-28-195													
1-48-606	TUBE, Htr. Blower Motor Vent	70	—	—	—	1	1	—	—	—	—	—	—	2607 285
	Htr. Blower Motor Vent	71	—	—	—	1	1	—	—	—	—	—	—	3441 481
	HTR., Blower Motor Vent.		—	—	—	—	—	1	1	1	1	1	1	2936 127
	HTR., A/Cond. or ATC Blower Motor Cooling		—	—	—	—	—	1	1	1	1	1	1	2936 127
	Htr. A/Cond. or ATC Blower Motor Vent	70	—	—	—	—	—	1	1	1	1	1	1	2936 127
1-48-608	GASKET, Htr. Blower Motor Mtg.		—	1	—	—	—	—	—	—	—	—	—	3441 059
	Htr. Blower Motor Mtg. w/Upper Level Vent	71	1	—	1	—	—	—	—	—	—	—	—	2277 834
	Htr. Blower Motor Mtg. w/Upper Level Vent	71	—	—	—	1	1	1	1	1	1	1	1	2076 088
	Htr. Blower Motor Mtg.		—	—	—	1	1	1	1	1	1	1	1	2485 429
	Seal, Htr. Blower Mtr. Vent Tube	71	—	—	—	1	1	—	—	—	—	—	—	3441 482
	Gasket, Rr. Htr. Blower Motor Mtg.	71	—	—	—	—	—	—	—	1	1	1	1	2277 834
1-48-611	PLATE, Htr. Blower Motor Mtg.		—	—	—	—	—	1	1	1	1	1	1	2936 131
	Rr. Htr. Blower Motor Mtg.	71	1	—	1	—	—	—	—	—	—	—	—	2277 543
	PLATE and GASKET, Htr. Motor Mtg.	71	—	—	—	—	—	—	—	1	1	1	1	2607 645
			1	—	1	—	—	—	—	—	—	—	—	2277 699
CARLINES	J - Challenger B - Barracuda	V - Valiant L - Dart	R - Belvedere - Satellite W - Coronet - Charger	P - Plymouth D - Dodge	C - Chrysler Y - Imperial									

AR Indicates use as required.

Indicates parts not listed in any previous parts book.

Numerals in parentheses () refer to notes.

★ Indicates change or addition.

Printed in U.S.A.
January 1972

CODE	PART NAME	ENG. TYPE OR CU.IN.	V	B	L	R	W	P	D	C	C	C	Y	PART NUMBER
			1-2	1-2	1-2	1-2	1-2	1-2	1-2	1	2	3	1	
1-48-0 HEATER AND COMPONENTS Cont'd.														
1-48-707	DUCT and DOOR, Fresh Air Vent Rt.		1	—	1	—	—	—	—	—	—	—	—	2277 770
	Fresh Air Vent Lt.		1	—	1	—	—	—	—	—	—	—	—	2607 807
	DUCT and FRT. HSG. Htr. Distribution	70	1	—	1	—	—	—	—	—	—	—	—	2837 551
		71	1	—	1	—	—	—	—	—	—	—	—	3441 507
	Duct and Hsg. Htr. Distribution w/Upper Level Vent	71	—	—	—	1	1	—	—	—	—	—	—	3441 626
	Duct and Hsg. Htr. Distribution w/o Upper Level Vent	71	—	—	—	1	1	—	—	—	—	—	—	3441 468
	Duct Htr. Center Vent w/Upper Level Vent	71	—	—	—	1	1	—	—	—	—	—	—	3441 650
	Duct Htr. Vent Center w/Upper Level Vent	71	—	—	—	—	—	1	1	—	—	—	—	3441 688
	Duct, Htr. Vent Center W/Upper Level Vent.	71	—	—	—	—	—	—	—	1	1	1	—	3441 690
	DUCT and FRT. HSG. Htr. Distribution		—	1	—	—	—	—	—	—	—	—	—	2936 612
	DUCT, Htr. and A/Cond. Defroster		—	1	—	—	—	—	—	—	—	—	—	3441 009
	DUCT, Ventilation Lt.		—	1	—	1	1	—	—	—	—	—	—	2936 642
	DUCT, Htr. Air Distribution		—	—	—	—	—	1	1	1	1	1	1	2936 119
	Duct, Htr. Air Distribution W/Upper Level Vent	71	—	—	—	—	—	1	1	1	1	1	—	2936 119
	Rr. Htr. Distribution Complete		—	—	—	—	—	—	—	1	1	1	1	2936 519
	DUCT, Rr. Htr. (Under Seat)		—	—	—	—	—	—	—	1	1	1	1	2936 523-4
	Rr. Htr. Distribution Tee		—	—	—	—	—	—	—	1	1	1	1	2936 522
	Retainer, Htr. Dist. Duct Vent Door Vac. Shaft w/Upper Level Vent	71	—	—	—	1	1	—	—	—	—	—	—	2197 678
	Clip, Htr. Dist. Duct To Back board Mtg.		9	—	9	—	—	—	—	—	—	—	—	6026 450
	Clip, Htr. Dist. Duct Back board		—	5	—	—	—	—	—	—	—	—	—	6026 450
	Clip, Htr. Dist. Duct Back Plate Mtg.		—	5	—	—	—	—	—	—	—	—	—	6026 450
	Clip, Htr. Dist. Duct B/Board Mtg. W/Upper Level Vent.	71	—	—	—	5	5	—	—	—	—	—	—	6026 450
	Fastener, Htr. Air Dist. Duct		—	—	—	—	—	3	3	3	3	3	3	6027 479
	Fastener, Htr. Air Dist. Duct W/Upper Level Vent	71	—	—	—	—	—	3	3	3	3	3	3	6027 479
NOTE: For Further Information See Part Type Code 24-28-73														
1-48-709	CLIP, Rr. Htr. Underseat, Duct To Tee Duct		—	—	—	—	—	—	—	1	1	1	1	2521 729
1-48-712	See Part Type Code 24-28-117 Levers													
1-48-719	FRAME, Ventilation Rt.		—	1	—	1	1	—	—	—	—	—	—	2936 809
1-48-720	HOOK, Ventilation Frame Mtg. Rt.		—	1	—	1	1	—	—	—	—	—	—	2936 812
1-48-770	SWITCH, Htr. Temp. Control Blower		1	—	1	—	—	—	—	—	—	—	—	2864 591
	Htr. Fan Control	70	—	—	—	1	1	—	—	—	—	—	—	2864 806
	Htr. Control Blower	71	—	—	—	1	1	—	—	—	—	—	—	3431 149
	Htr. Cont Rol Blower W/O A/Cond. Up To Jan. 71 Approx.		—	—	—	—	—	1	1	—	—	—	—	2884 094
	Htr. Control Blower W/O A/Cond. After Jan. 71 Approx.	71	—	—	—	—	—	1	1	—	—	—	—	= 3431 497
	Htr. Control Blower w/A/Cond. Up To Feb. 71		—	—	—	—	—	1	1	—	—	—	—	2884 338
	Htr. Control Blower W/A/Cond. After Feb. 71 Approx.	71	—	—	—	—	—	1	1	—	—	—	—	= 3431 496
	Htr. Control Blower w/o A/Cond.	70	—	—	—	—	—	—	1	—	—	—	—	2884 201
	Htr. Control Blower W/Upper Level Vent. Up To Jan. 71 Approx.	71	—	—	—	—	—	1	1	—	—	—	—	3431 350
	Htr. Control Blower W/Upper Level Vent. After Jan. 71 Approx.	71	—	—	—	—	—	1	1	—	—	—	—	= 3431 495
	Htr. Control Blower w/A/Cond.		—	—	—	—	—	—	—	1	1	1	1	2884 300
	Htr. Control Vac. w/Upper Level Vent	71	—	—	—	1	1	1	—	—	—	—	—	3431 285
	Htr. Control Vacuum w/A/Cond.	70	—	—	—	—	—	—	—	1	1	1	1	2884 291
	Rr. Htr. Vacuum (3 Positions) w/A/Cond.	70	—	—	—	—	—	—	—	1	1	1	—	2864 442

CARLINES J - Challenger V - Valiant
B - Barracuda L - Dart

R - Belvedere - Satellite
W - Coronet - Charger

P - Plymouth
D - Dodge

C - Chrysler
Y - Imperial

AR Indicates use as required.

Indicates parts not listed in any previous parts book.

Numerals in parentheses () refer to notes.

★ Indicates change or addition.

Printed in U.S.A.
January 1972

CODE	PART NAME	ENG. TYPE OR CU.IN.	V	B	L	R	W	P	D	C	C	C	Y	PART NUMBER
			1-2	1-2	1-2	1-2	1-2	1-2	1-2	1	2	3	1	
1-48-0 HEATER AND COMPONENTS Cont'd.														
1-48-770	SWITCH Cont'd.													
	Htr. Push Button Control		—	—	—	—	—	—	—	1	1	1	1	2497 387
	Htr. Push Button Control w/Upper Level Vent	71	—	—	—	—	—	—	—	1	1	1	—	3431 338
	Htr. Blower (4 Positions)		—	—	—	—	—	—	—	1	1	1	1	2884 242
	Rr. Htr. Vacuum w/A/Cond. (3 Positions)	70	—	—	—	—	—	—	—	—	—	—	1	2947 260
	Rr. Heater Vacuum	71	—	—	—	—	—	—	—	1	1	1	—	3488 185
		71	—	—	—	—	—	—	—	—	—	—	1	3488 024
	Rr. Htr. Blower, w/A/Cond.	70	—	—	—	—	—	—	—	—	—	—	1	2947 258
	Rr. Window Defogger	70	—	—	—	—	—	—	—	—	—	—	1	2947 258
	Rr. Blower Rocker, w/Dual A/Cond., ATC	70	—	—	—	—	—	—	—	—	—	—	1	2947 258
	Htr. Control Blower	70	—	1	—	—	—	—	—	—	—	—	—	2884 727
	Rr. Htr. Blower	70	—	—	—	—	—	—	—	1	1	1	—	2864 440
NOTE: For Additional Information See Part Type Code 24-24-5 or 24-24-150														
1-48-783	INSULATOR, Wiring Terminal		—	—	—	—	—	—	AR	AR	AR	AR	AR	2497 481
	Htr. Control Blower Switch	71	1	—	1	—	—	—	—	—	—	—	—	2298 882
	Htr. Blower Motor term.		—	—	—	—	—	—	1	1	1	1	1	2298 882
1-48-832	RESISTOR, Htr. Blower Motor		1	1	1	—	—	—	—	—	—	—	—	2521 409
	Htr. Blower Motor	70	—	—	—	1	1	—	—	—	—	—	—	2607 302
	Htr. Blower Motor	71	—	—	—	1	1	—	—	—	—	—	—	3441 822
	Htr. Blower Motor		—	—	—	—	—	—	1	1	1	1	—	2936 103
	Htr. Blower Motor		—	—	—	—	—	—	—	1	1	1	1	2936 106
NOTE: For Further Information See Part Type Code, 24-24-67														
1-48-854	VALVE, Rr. Htr. Water Valve ATC		—	—	—	—	—	—	—	1	1	1	1	2936 517
	Htr. Water w/Upper Level Vent Valve, Heater Control W/Upper Level Vent.	71	—	—	—	1	1	1	1	1	1	1	—	3579 173
		71	—	—	—	1	1	1	1	1	1	1	—	3441 609
	Rr. Htr. Tee To Frt. Core Water w/Upper Level Vent	71	—	—	—	—	—	—	—	1	1	1	—	3579 173
NOTE: For Further Information See Part Type Code 24-01-36														
1-48-940	PLATE and ARM													
	Htr. Control Vacuum w/A/Cond.	70	—	—	—	—	—	—	—	1	1	1	—	2884 291
	Htr. Control Mtg.	70	—	—	—	—	—	—	—	1	1	1	1	2884 361
	Plate and Lever Htr. Cont. Mtg.	71	—	—	—	—	—	—	—	1	1	1	1	3431 204
1-48-941	CONTROL CABLE													
	Htr. Control or Defroster		1	—	1	1	1	1	1	1	1	1	1	2809 041
	Htr. Air Shut Off Dr.		1	—	1	—	—	—	1	—	—	—	—	2809 041
	Htr. or A/Cond. Temp.		1	—	1	1	1	1	—	1	1	1	1	2809 041
	Htr. Temp.		—	1	—	1	1	—	—	—	—	—	—	2884 730
	Htr. and Defroster		—	1	—	1	1	—	—	—	—	—	—	2884 731
	Cable and Clip, Htr. & Defroster Control W/Upper Level Vent	71	—	—	—	1	1	—	—	—	—	—	—	3431 477
	Fresh Air Door Rt. or Lt.		—	2	—	—	—	—	2	—	—	—	—	2932 881
	Fresh Air Door Rt. or Lt.	71	—	—	—	—	—	—	2	—	—	—	—	2932 881
	Fresh Air Door	70	—	—	—	1	1	—	—	—	—	—	—	2932 880-1
	Control Cable Package Fresh Air Door	71	—	1	—	1	1	—	—	—	—	—	—	3579 200
	Htr. Temp. Secondary		—	—	—	—	—	—	—	1	—	—	—	2884 430
	Htr. Control Defroster or Air Shut Off	70	—	—	—	—	—	—	—	1	—	—	—	2884 568
	CABLE and INSULATOR, A/Cond. and Htr. Evaporator Temp-Control		1	—	1	—	—	—	—	—	—	—	—	2808 967
	CABLE and CLAMP, Evaporator Temp. Control		1	—	1	—	—	—	—	—	—	—	—	2808 966
NOTE: For Further Information See Part Type Code 24-01-65														
1-48-942	KNOB and SPRING, Clip A/Cond. and Htr. Control													
	Knob, Htr. Control		—	—	—	—	—	—	2	2	—	—	—	2884 413
			—	—	—	—	—	—	2	2	—	—	—	2884 413

CARLINES J - Challenger B - Barracuda V - Valiant L - Dart R - Belvedere - Satellite W - Coronet - Charger P - Plymouth D - Dodge C - Chrysler Y - Imperial

AR Indicates use as required. Numerals in parentheses () refer to notes. Printed in U.S.A. January 1972
 # Indicates parts not listed in any previous parts book. ★ Indicates change or addition.

CODE	PART NAME	ENG. TYPE OR CU.IN.	V	B	L	R	W	P	D	C	C	C	Y	PART NUMBER
			1-2	1-2	1-2	1-2	1-2	1-2	1-2	1-2	1	2	3	
1-48-0 HEATER AND COMPONENTS Cont'd.														
1-48-942	KNOB and SPRING Cont'd.													
	KNOB, Htr. Temp. Control		1	—	1	—	—	—	—	—	—	—	—	2864 740
	KNOB, A/Cond. and Htr. Cont.		1	—	1	—	—	—	—	—	—	—	—	2864 740
	Knob, Htr. Control		2	—	2	—	—	—	—	—	—	—	—	2864 740
	KNOB and CLIP, Htr. Control	70	—	1	—	—	—	—	—	—	—	—	—	3431 087
	Knob and Clip A/Cond. and Htr. Control	70	—	1	—	—	—	—	—	—	—	—	—	3431 330
	NOTE: For Further Information See Part Type Code 24-28-104 or 24-24-156													
1-48-945	PLATE, Htr. Control Mtg.		—	—	—	—	—	1	1	—	—	—	—	2884 669
	Clamp, Htr. Vent Hsg. Mtg. w/Upper Level Vent	71	—	—	—	—	—	1	1	1	1	1	—	3441 675
1-48-950	RETAINER, Control Cable (Round)		1	—	1	1	1	—	—	1	1	1	1	2197 678
	Retainer, Temp. Control Cable To Control W/A/Cond.	71	1	—	1	—	—	—	—	—	—	—	—	9414 711
	Clip, Self Adjusting Cable	71	3	—	3	1	1	—	—	—	—	—	—	6028 590
	Clip, Htr. Temp. Cont. Cable Mtg.	71	3	—	3	—	—	3	1	1	1	1	1	6015 143
	Clip, Htr. Mixed Air Dr. Control Cable Mtg.	71	1	—	1	—	—	—	—	—	—	—	—	6015 143
	Clip, Htr. Defr. Dr. Cont. Cable Mtg.	71	1	—	1	—	—	—	—	—	—	—	—	6015 143
	Clip, Htr. Defr. Dr. Cont. Cable	71	1	—	1	—	—	—	—	—	—	—	—	6015 143
	Clip, Htr. Shut Off Dr. Cont. Cable	71	1	—	1	—	—	—	—	—	—	—	—	6015 143
	Clip, Htr. Temp. Cont. Cable W/A/Cond.	71	1	—	1	—	—	—	—	—	—	—	—	6015 143
	Clip, A/Cond. And Htr. Temp. Control Cable	70	—	1	—	—	—	—	—	—	—	—	—	3431 457
	Clip, A/Cond. And Htr. Valve Control Cable Mtg.		—	1	—	—	—	—	—	—	—	—	—	2884 656
	Clip, Htr. Mixed Air Dr. Control Cable Mtg.	71	—	1	—	—	—	—	—	—	—	—	—	6015 143
	Clip, Htr. Vent Dr. Control Cable	71	—	1	—	—	—	—	—	—	—	—	—	6015 143
	Clip, Htr. Control Cable	71	—	—	—	1	1	—	—	—	—	—	—	6028 590
	Strap, Htr. Control Cable Retaining	71	—	—	—	1	1	—	—	—	—	—	—	6015 149
	Clip, Mixed Air Door Cont. Cable Mtg.	71	—	—	—	1	1	1	1	1	1	1	1	2884 656
	Clip, Htr. Vent Door Control Cable Mtg.	71	—	—	—	1	1	—	—	—	—	—	—	2884 656
	Clip, Htr. Shut Off Door Control Cable Retaining W/Upper Level Vent	71	—	—	—	—	—	1	1	—	—	—	—	6015 143
	Clip, Htr. Def. Door Cable Retainer W/Upper Level Vent.	71	—	—	—	—	—	1	1	—	—	—	—	6015 143

1-63-0 FLOOR MATS

1-63-1	CARPET PROTECTOR, Frt. Use Rt. Side only on R, W													
	Blue	70	1	1	1	1	1	—	—	—	—	—	—	1620-1 FB6
	Blue	71	1	1	1	1	1	—	—	—	—	—	—	1620-1 GB6
	Red	70	1	1	—	1	1	—	—	—	—	—	—	1620-1 FE5
	Green	70	1	1	1	1	1	—	—	—	—	—	—	1620-1 EF9
	Green	71	1	1	1	1	1	—	—	—	—	—	—	1620-1 GF8
	Orange	70	—	1	—	1	1	—	—	—	—	—	—	1620-1 FK6
	Tan	70	1	1	1	1	1	—	—	—	—	—	—	1620-1 FT4
	Tan	71	1	1	1	1	1	—	—	—	—	—	—	1620-1 GT6
	Black		1	1	1	1	1	—	—	—	—	—	—	1620-1 EX9
	Gold	70	—	—	—	1	1	—	—	—	—	—	—	1620-1 FY5
	Gold	71	1	1	1	1	1	—	—	—	—	—	—	1620-1 GY7

CARLINES

J - Challenger
B - BarracudaV - Valiant
L - DartR - Belvedere - Satellite
W - Coronet - ChargerP - Plymouth
D - DodgeC - Chrysler
Y - Imperial

AR Indicates use as required.

Indicates parts not listed in any previous parts book.

Numerals in parentheses () refer to notes.

★ Indicates change or addition.

Printed in U.S.A.
January 1972

CODE	PART NAME	ENG. TYPE OR CU.IN.	V	B	L	R	W	P	D	C	C	C	Y	PART NUMBER
			1-2	1-2	1-2	1-2	1-2	1-2	1-2	1	2	3	1	
1-63-0 FLOOR MATS Cont'd.														
1-63-1 CARPET PROTECTOR Cont'd.														
	CARPET PROTECTOR, Frt. Lt.													
	Blue	70	—	—	—	1	1	—	—	—	—	—	—	1625 EB9
	Green	70	—	—	—	1	1	—	—	—	—	—	—	1625 EF9
	Orange	70	—	—	—	1	1	—	—	—	—	—	—	1625 FK6
	Tan	70	—	—	—	1	1	—	—	—	—	—	—	1625 FT4
	Black	70	—	—	—	1	1	—	—	—	—	—	—	1625 EX9
	Gold	70	—	—	—	1	1	—	—	—	—	—	—	1625 FY4
	CARPET PROTECTOR, Frt. Lt.													
	Blue	70	—	—	—	—	—	1	1	1	1	1	1	1623 FB4
	Green	70	—	—	—	—	—	1	1	1	1	1	1	1623 EF9
	Orange	70	—	—	—	—	—	1	1	—	—	—	—	1623 DK6
	Tan	70	—	—	—	—	—	1	1	1	1	1	1	1623 FT4
	Black	70	—	—	—	—	—	1	1	1	1	1	1	1623 EX9
	Gold	70	—	—	—	—	—	1	1	1	1	1	1	1623 FY5
	CARPET PROTECTOR Frt. Lt.													
	Blue, Dark	70	—	—	—	—	—	—	—	1	1	1	1	1623 FB9
	Blue	71	—	—	—	—	—	—	—	1	1	1	1	1623 GB6
	Beige	70	—	—	—	—	—	—	—	1	1	1	—	1623 FL5
	Russet	71	—	—	—	—	—	1	1	1	1	1	1	1623 GE9
	Oxblood	70	—	—	—	—	—	—	—	1	1	1	1	1623 FR7
	Green	71	—	—	—	—	—	—	—	1	1	1	1	1623 GF8
	Turquoise	70	—	—	—	—	—	—	—	1	1	1	1	1623 FQ6
	Burgundy	70	—	—	—	—	—	—	—	—	—	—	1	1623 EM9
	Burgundy	71	—	—	—	—	—	—	—	—	—	—	1	1623 GM9
	Tan	70	—	—	—	—	—	—	—	—	—	—	1	1623 FT7
	Tan	71	—	—	—	—	—	—	—	1	1	1	1	1623 GT6
	Gold	71	—	—	—	—	—	—	—	1	1	1	1	1623 GY7
	Gunmetal	71	—	—	—	—	—	—	—	1	1	1	1	1623 GA7
	CARPET PROTECTOR, Frt. Lt. Blue, Light	70	—	—	—	—	—	—	—	1	1	1	1	1622 FB4
	Green	70	—	—	—	—	—	—	—	1	1	1	1	1622 EF9
	Tan	70	—	—	—	—	—	—	—	1	1	1	1	1622 FT4
	Black	70	—	—	—	—	—	—	—	1	1	1	1	1622 EX9
	Gold	70	—	—	—	—	—	—	—	1	1	1	1	1622 FY5
	Orange	70	—	—	—	—	—	—	—	1	1	—	—	1622 FK6
	CARPET PROTECTOR, Frt. Rt.													
	Blue	70	—	—	—	—	—	—	—	1	1	1	1	1622 FB9
	Blue	71	—	—	—	—	—	—	—	1	1	1	1	1622 GB6
	Beige	70	—	—	—	—	—	—	—	1	1	1	—	1622 FL5
	Russet	71	—	—	—	—	—	—	—	1	1	1	1	1622 GE9
	Turquoise	70	—	—	—	—	—	—	—	1	1	1	1	1622 FQ6
	Green	71	—	—	—	—	—	—	—	1	1	1	1	1622 GF8
	Oxblood	70	—	—	—	—	—	—	—	1	1	1	1	1622 FR7
	Tan	71	—	—	—	—	—	—	—	1	1	1	1	1622 GT6
	Burgundy	70	—	—	—	—	—	—	—	—	—	—	1	1622 EM9
	Burgundy	71	—	—	—	—	—	—	—	—	—	—	1	1622 GM9
	Gunmetal	71	—	—	—	—	—	—	—	1	1	1	1	1622 GA7
	Tan	70	—	—	—	—	—	—	—	—	—	—	1	1622 FT7
	Black	71	—	—	—	—	—	—	—	1	1	1	1	1622 EX9
	Gold	71	—	—	—	—	—	—	—	1	1	1	1	1622 GY7
	CARPET PROTECTOR, Rr.													
	Blue, Dark	70	2	—	2	2	2	—	—	—	—	—	—	1624 EB9
	Blue	71	2	—	2	—	—	—	—	—	—	—	—	1624 GB6
	Red	70	2	—	—	2	2	—	—	—	—	—	—	1624 FE5
	Green	70	2	—	2	2	2	—	—	—	—	—	—	1624 EF9
	Green	71	2	—	2	—	—	—	—	—	—	—	—	1624 GF8
	Tan	70	2	—	2	2	2	—	—	—	—	—	—	1624 FT4
	Tan	71	2	—	2	—	—	—	—	—	—	—	—	1624 GT6
	Black	70	2	—	2	2	2	—	—	—	—	—	—	1624 EX9

CARLINES

J - Challenger
B - Barracuda

V - Valiant
L - Dart

R - Belvedere - Satellite
W - Coronet - Charger

P - Plymouth
D - Dodge

C - Chrysler
Y - Imperial

AR Indicates use as required.

Indicates parts not listed in any previous parts book.

Numerals in parentheses () refer to notes.

★ Indicates change or addition.

Printed in U.S.A.
January 1972

CODE	PART NAME	ENG. TYPE OR CU.IN.	V	B	L	R	W	P	D	C	C	C	Y	PART NUMBER
			1-2	1-2	1-2	1-2	1-2	1-2	1-2	1	2	3	1	
1-63-0 FLOOR MATS Cont'd.														
1-63-1	CARPET PROTECTOR Cont'd.													
	Black	71	2	—	2	—	—	—	—	—	—	—	—	1624 EX9
	Gold	70	—	—	—	2	2	—	—	—	—	—	—	1624 FY5
	Gold	71	2	—	2	—	—	—	—	—	—	—	—	1624 GY7
	Orange	70	—	—	—	2	2	—	—	—	—	—	—	1624 FK6
	CARPET PROTECTOR, Rr.													
	Blue, Med.	70	—	1	—	—	—	—	—	—	—	—	—	1628 FB6
	Blue	71	—	2	—	—	—	—	—	—	—	—	—	1628 GB6
	Red	70	—	1	—	—	—	—	—	—	—	—	—	1628 FE5
	Green	70	—	1	—	—	—	—	—	—	—	—	—	1628 FF9
	Green	71	—	2	—	—	—	—	—	—	—	—	—	1628 GF8
	Orange	70	—	1	—	—	—	—	—	—	—	—	—	1628 FK6
	Tan	70	—	1	—	—	—	—	—	—	—	—	—	1628 FT4
	Tan	71	—	2	—	—	—	—	—	—	—	—	—	1628 GT6
	Black	—	—	2	—	—	—	—	—	—	—	—	—	1628 FX9
	Gold	71	—	2	—	—	—	—	—	—	—	—	—	1628 GY7
	CARPET PROTECTOR, Rr.													
	Blue	70	—	—	—	—	—	2	2	2	2	2	2	1626 FB4
	Blue	71	—	—	—	1	1	2	2	2	2	2	2	1626 GB6
	Russet	71	—	—	—	—	—	2	2	2	2	2	2	1626 GE9
	Green	70	—	—	—	—	—	2	2	2	2	2	2	1626 EF9
	Green	71	—	—	—	1	1	2	2	2	2	2	2	1626 GF8
	Orange	70	—	—	—	—	—	2	2	—	—	—	—	1626 FK6
	Tan	70	—	—	—	—	—	2	2	2	2	2	2	1626 FT4
	Tan	71	—	—	—	1	1	2	2	2	2	2	2	1626 GT6
	Black	—	—	—	—	2	2	2	2	2	2	2	2	1626 EX9
	Gold	70	—	—	—	—	—	2	2	2	2	2	2	1626 FY5
	Gold	71	—	—	—	1	1	2	2	2	2	2	2	1626 GY7
	Gunmetal	71	—	—	—	—	—	2	2	2	2	2	2	1626 GA7
	Burgundy	71	—	—	—	—	—	—	—	—	—	—	2	1626 GM9
	MAT PROTECTOR, Rr.													
	Blue, Dark	70	—	—	—	—	—	—	—	1	1	1	1	1626 FB9
	Beige	70	—	—	—	—	—	—	—	1	1	1	—	1626 FL5
	Red	70	—	—	—	—	—	—	—	1	1	1	1	1626 FR7
	Turquoise	70	—	—	—	—	—	—	—	1	1	1	1	1626 FQ6
	Burgundy	70	—	—	—	—	—	—	—	—	—	—	1	1626 EM9
	Tan	70	—	—	—	—	—	—	—	—	—	—	1	1626 FT7
	Carpet Protector Set Mats and Container													
	Black	—	1	—	1	—	—	—	—	—	—	—	—	9453 EX9
	FLOORMAT - Rr. - Dr to Dr Type													
	Brown	—	AR	AR	AR	AR	AR	AR	AR	AR	AR	AR	AR	3514 623
	Green	—	AR	AR	AR	AR	AR	AR	AR	AR	AR	AR	AR	3514 621
	FLOORMAT - Frt. - Dr. to Dr. Type													
	Brown	—	AR	AR	AR	AR	AR	AR	AR	AR	AR	AR	AR	3514 622
	Green	—	AR	AR	AR	AR	AR	AR	AR	AR	AR	AR	AR	3514 620
1-72-0 DOOR LOCKS														
1-72-5	LOCK, Rr. Door Child Guard		1	—	1	1	1	1	1	1	1	1	1	2809 730
1-74-0 LUGGAGE RACK														
1-74-1	DECK LID LUGGAGE RACK PACKAGE		—	1	—	—	—	—	—	—	—	—	—	3419 498
	W-P, W-S, Fast Back	70	—	—	—	—	1	—	—	—	—	—	—	3419 382
	R, W 2 Dr. H.T. w/ Fast Back	71	—	—	—	1	1	—	—	—	—	—	—	3620 518
	Roof Luggage Rack Package, Sta.													
	Wgn.	70	—	—	—	1	1	—	—	—	—	—	—	2932 073
	Roof Luggage Rack Package Sta.													
	Wgn.	71	—	—	—	1	1	—	—	—	—	—	—	3440 127
CARLINES	J - Challenger B - Barracuda	V - Valiant L - Dart	R - Belvedere - Satellite W - Coronet - Charger	P - Plymouth D - Dodge	C - Chrysler Y - Imperial									

AR Indicates use as required.

Indicates parts not listed in any previous parts book.

Numerals in parentheses () refer to notes.

★ Indicates change or addition.

Printed in U.S.A.
January 1972

CODE	PART NAME	ENG. TYPE OR CU.IN.	V	B	L	R	W	P	D	C	C	C	Y	PART NUMBER
			1-2	1-2	1-2	1-2	1-2	1-2	1-2	1	2	3	1	
1-74-0 LUGGAGE RACK Cont'd.														
1-74-1 DECK LID LUGGAGE RACK PACKAGE Cont'd.														
	Roof Luggage Rack Package, Sta. Wgn.	70	—	—	—	—	—	1	1	1	1	1	—	2933 973
	Roof Luggage Rack Package Sta. Wgn.	71	—	—	—	—	—	1	1	1	1	1	—	3499 839
1-87-0 RADIO														
1-87-1 RADIO PACKAGE														
	AM Radio Push Button (Knob Type)		1	—	1	—	—	—	—	—	—	—	—	2884 854
	AM Radio Thumbwheel	70	1	—	1	—	—	—	—	—	—	—	—	2884 931
	AM Radio Push Button (Knob Type)		—	1	—	—	—	—	—	—	—	—	—	2884 853
	AM Radio W/Stereo Tape		—	1	—	—	—	—	—	—	—	—	—	2884 852
	AM-FM, w/Multiplex (T/Wheel)	70	—	1	—	—	—	—	—	—	—	—	—	2884 658
	AM Radio 2 Watt. (Knob Type)	70	—	—	—	1	1	—	—	—	—	—	—	2884 861
	AM Radio 2 Watt. (Knob Type)	71	—	—	—	1	1	—	—	—	—	—	—	3501 132
	AM Radio 5.5 Watt. (Knob Type)	70	—	—	—	1	1	—	—	—	—	—	—	2884 860
	AM-FM Radio (Knob Type)	70	—	—	—	1	1	—	—	—	—	—	—	2884 862
	AM Radio w/Stereo Tape	70	—	—	—	1	1	—	—	—	—	—	—	2884 636
	AM Radio 2 Watt. (Knob Type)	70	—	—	—	—	—	1	—	—	—	—	—	2884 856
	AM Radio 2 Watt (Knob Type)	71	—	—	—	—	—	1	1	—	—	—	—	3501 160
	AM Radio 5.5 Watt. (Knob Type)	70	—	—	—	—	—	1	—	—	—	—	—	2884 855
	AM-FM Radio		—	—	—	—	—	1	—	—	—	—	—	3420 888
	AM-FM Multiplex Push Button (Thumbwheel)	70	—	—	—	—	—	1	—	—	—	—	—	2884 748
	AM Radio 2 Watt. (Knob Type)	70	—	—	—	—	—	—	1	—	—	—	—	2884 858
	AM Radio 5.5 Watt. (Knob Type)	70	—	—	—	—	—	—	1	—	—	—	—	2884 857
	AM Radio w/Stereo Tape Player	70	—	—	—	—	—	—	1	—	—	—	—	2884 882
	AM-FM Radio	70	—	—	—	—	—	—	1	—	—	—	—	3420 889
	AM-FM Multiplex Push Button (Thumbwheel)	70	—	—	—	—	—	—	1	—	—	—	—	2884 749
	AM-FM Search Tune	70	—	—	—	—	—	—	—	1	1	1	—	2884 606
	AM-FM Search Tune (Knob Type)	71	—	—	—	—	—	—	—	1	1	1	1	3501 134
	AM Radio w/Stereo Tape Player	70	—	—	—	—	—	—	—	1	1	1	—	2884 593
	AM Radio w/Stereo Tape Player	71	—	—	—	—	—	—	—	1	1	1	—	3501 135
	AM Radio (Knob Type)	70	—	—	—	—	—	—	—	1	1	1	—	2884 859
	AM Radio 5.5 Watt (Knob Type)	71	—	—	—	—	—	—	—	1	1	1	—	3501 133
	AM Radio w/Stereo Tape Thumbwheel	70	—	—	—	—	—	—	—	—	—	—	1	2884 845
	AM-FM Search Tune "Less Knobs"	70	—	—	—	—	—	—	—	—	—	—	1	2884 876
	AM-Search and Tune "Less Knobs"	70	—	—	—	—	—	—	—	—	—	—	1	2884 848
	AM-FM Multiplex w/Tape		—	—	—	—	—	—	—	1	1	1	—	2884 607
	AM-FM Multiplex w/Stereo Tape	70	—	—	—	—	—	—	—	—	—	—	1	2884 844
NOTE: The Following Radios And Tape Player Recorder Stereo Cassette Are For Replacement Only Not For Field Installation														
	AM Radio Dual Audio W/Input Socket For use W/Stereo Cassette "Less Knobs"	71	1	—	1	—	—	—	—	—	—	—	—	3501 053
	AM Radio Dual Audio W/Input Socket For Use W/Stereo Cassette "Less Knobs"	71	—	1	—	—	—	—	—	—	—	—	—	3501 054
	AM-FM Multiplex W/Input Socket For Use W/Stereo Cassette	71	—	1	—	—	—	—	—	—	—	—	—	3501 050
	AM Radio Dual Audio W/Input Socket For Use W/Stereo Cassette "Less Knobs"	71	—	—	—	1	1	—	—	—	—	—	—	3501 059
CARLINES	J - Challenger B - Barracuda	V - Valiant L - Dart	R - Belvedere - Satellite W - Coronet - Charger	P - Plymouth D - Dodge	C - Chrysler Y - Imperial									

AR Indicates use as required.

Indicates parts not listed in any previous parts book.

Numerals in parentheses () refer to notes.

★ Indicates change or addition.

Printed in U.S.A.
January 1972

CODE	PART NAME	ENG. TYPE OR CU.IN.	V	B	L	R	W	P	D	C	C	C	Y	PART NUMBER
			1-2	1-2	1-2	1-2	1-2	1-2	1-2	1	2	3	1	
1-87-0 RADIO Cont'd.														
1-87-1	RADIO PACKAGE Cont'd.													
	AM-FM Multiplex 5.5 Watt "Less Knobs"	71	—	—	—	1	1	—	—	—	—	—	—	3501 014
	AM Radio Deluxe (Knob Type) "Less Knobs"	71	—	—	—	—	—	1	1	—	—	—	—	3501 157
	AM Radio Dual Audio W/Input Socket For Use W/Stereo Cassette "Less Knobs"	71	—	—	—	—	—	1	1	—	—	—	—	3501 158
	AM-FM Multiplex W/Input Socket For Use W/Stereo Cassette (T/Wheel Type)	71	—	—	—	—	—	1	1	—	—	—	—	3501 159
	AM-FM Multiplex 5.5 Watt "Less Knobs"	71	—	—	—	—	—	—	—	1	1	1	1	3501 166
	AM-FM Multiplex W/Stereo Tape "Less Knobs"	71	—	—	—	—	—	—	—	—	—	—	1	3501 167
	Tapeplayer Recorder Stereo Cassette "Less Knobs"	71	1	1	1	1	1	1	1	1	1	1	1	3501 045
	Torque Screw Cassette Theft Proof Mtg.	71	2	2	2	2	2	2	2	2	2	2	2	3501 522
	NOTE: See P.T.C. 1-87-70													
1-87-2	SPEAKER, Instrument Panel Radio		1	—	1	—	—	—	—	—	—	—	—	2496 874
	Radio		—	1	—	—	—	—	—	—	—	—	—	2884 778
	Radio	71	—	—	—	—	—	—	2	2	2	2	2	2884 099
	Instrument Panel Stereo		—	2	—	—	—	2	2	—	—	—	—	2884 438
	Instrument Panel Radio Type I	70	—	—	—	1	1	—	—	—	—	—	—	2864 785
	Instrument Panel Radio	71	—	—	—	1	1	—	—	—	—	—	—	3501 020
	AM Radio w/Stereo Player	70	—	—	—	2	2	—	—	—	—	—	—	2864 699
	Instrument Panel Radio		—	—	—	—	—	1	1	—	—	—	—	2884 571
	Wheel Hsg. Cover Grille Sta. Wgn.		—	—	—	—	—	2	2	2	2	2	—	2947 832
	Instrument Panel Radio w/AM-FM Multiplex Radio	70	—	—	—	—	—	—	—	1	1	1	—	2884 304
	Instrument Panel Radio (High Energy Magnetic)		—	—	—	—	—	—	—	—	—	—	1	2884 304
	Rr. Compartment Radio		AR	AR	AR	—	—	AR	AR	AR	AR	AR	AR	2427 603
	Rear Compartment Wgn.	71	—	—	—	1	1	—	—	—	—	—	—	3488 211
	RR. SPEAKER AND CONTROL PACKAGE													
	Speaker and Fader Control	70	1	—	—	—	—	—	—	—	—	—	—	2864 331
	Speaker and Fader Control	70	—	—	1	—	—	—	—	—	—	—	—	2864 332
	Speaker and Control w/Rallye I/Pnl.	70	—	1	—	—	—	—	—	—	—	—	—	2947 884
	Speaker And Control W/Rallye I/Pnl.	71	—	1	—	—	—	—	—	—	—	—	—	3501 183
	Speaker and Control w/o Rallye I/Pnl.	70	—	1	—	—	—	—	—	—	—	—	—	2947 881
	Speaker And Control W/O Rallye I/Pnl.	71	—	1	—	—	—	—	—	—	—	—	—	3501 182
	Speaker and Fader Control	70	—	—	—	1	1	—	—	—	—	—	—	2947 234
	Speaker and Fader Control Except Sta. Wgn.		—	—	—	—	—	1	1	—	—	—	—	2947 220
	Speaker and Control Sta. Wgn.		—	—	—	—	—	1	1	—	—	—	—	2947 882
	Speaker and Fader Control Except Sta. Wgn.		—	—	—	—	—	—	—	1	1	1	—	2947 223
	Speaker and Control Sta. Wgn.		—	—	—	—	—	—	—	1	1	1	—	2947 883
	Rr. Speaker Fader Package	71	1	—	1	—	—	—	—	—	—	—	—	3488 434
	R, W Exc. Wgn.	71	—	—	—	1	1	—	—	—	—	—	—	3488 423
	R, W Wgn.	71	—	—	—	1	1	—	—	—	—	—	—	3488 424
1-87-5	SWITCH, Radio Foot Selector w/Cable		—	—	—	—	—	—	—	1	1	1	1	2822 329
1-87-7	GROMMET, Frt. Floor Carpet Radio Selector Switch		—	—	—	—	—	—	—	1	1	1	1	2292 474

CARLINES

J - Challenger
B - BarracudaV - Valiant
L - DartR - Belvedere - Satellite
W - Coronet - ChargerP - Plymouth
D - DodgeC - Chrysler
Y - Imperial

AR Indicates use as required.

Indicates parts not listed in any previous parts book.

Numerals in parentheses () refer to notes.

★ Indicates change or addition.

Printed in U.S.A.
January 1972

CODE	PART NAME	ENG. TYPE OR CU.IN.	V	B	L	R	W	P	D	C	C	C	Y	PART NUMBER
			1-2	1-2	1-2	1-2	1-2	1-2	1-2	1	2	3	1	
1-87-0 RADIO Cont'd.														
1-87-12	BRACKET, Stereo Cassette Recorder													
	Player Upper	71	1	1	1	1	1	1	1	1	1	1	1	3501 062
	To Floor Pan	71	1	—	1	—	—	—	—	—	—	—	—	3501 169
	To Console	71	—	1	—	1	1	—	—	—	—	—	—	3501 123
	To Floor Pan	71	—	1	—	1	1	—	—	—	—	—	—	3501 170
	To Floor Pan	71	—	—	—	—	—	1	1	1	1	1	1	3501 171
1-87-16	KEY BOLT, Radio Mtg. to Inst. Pnl.	70	2	—	2	—	—	—	—	—	—	—	—	2864 516
1-87-17	NUT, Radio Speaker To Grille	70	—	—	—	—	—	—	—	8	8	8	8	1839 995
	Rr. Speaker Cont. Mtg. w/Rallye I/Pnl.		—	1	—	—	—	—	—	—	—	—	—	1887 603
	Rr. Speaker Cont. Mtg. w/o Rallye I/Pnl.	71	—	1	—	—	—	—	—	—	—	—	—	2427 119
1-87-19	CROSSOVER, Mtg. Plate and Cover		—	1	—	1	1	1	1	1	1	1	1	2884 863
1-87-20	BASE, Rr. Seat Back Speaker Grille Medallion		—	—	—	—	—	—	—	—	—	—	1	2656 961
1-87-21	GRILLE, Rr. Seat Speaker Cv. Cp.	70	—	—	—	—	—	1	—	—	—	—	—	2888 536
	Cv. Cp.	70	—	—	—	—	—	—	1	—	—	—	—	2767 496
	C M, Cv. Cp.	70	—	—	—	—	—	—	—	1	—	—	—	2888 538
	C-E, Cv. Cp.	70	—	—	—	—	—	—	—	1	—	—	—	2767 497
	300-H 2 D.H.T.	70	—	—	—	—	—	—	—	—	1	—	—	3571 209
	C-H 2 Dr. H.T.	71	—	—	—	—	—	—	—	—	—	1	—	3520 699
	Y-M, 2D.H.T.	70	—	—	—	—	—	—	—	—	—	—	1	2767 498
	Y-M 2 Dr. H.T.	71	—	—	—	—	—	—	—	—	—	—	1	3520 721
	NOTE: Also See P.T.C. 23-96-31													
1-87-22	BEZEL, Radio w/Eyelets	V-L 70	1	—	1	—	—	—	—	—	—	—	—	2770 561
	AM Radio	V-L, V-H	1	—	1	—	—	—	—	—	—	—	—	2884 817
	COVER, w/o Radio	V-L, V-H	1	—	1	—	—	—	—	—	—	—	—	2884 773
	Bezel, I/Pnl. W/Htr. And Radio L-H	70	—	—	1	—	—	—	—	—	—	—	—	2884 893
	Bezel, I/Pnl. W/Htr. And Radio L-H	71	—	—	1	—	—	—	—	—	—	—	—	3501 197
	Bezel, I/Pnl. W/Htr. And Radio Openings L-L (Silver)		—	—	1	—	—	—	—	—	—	—	—	2884 897
	Bezel I/Pnl. W/A Cond. And Radio Openings		—	—	1	—	—	—	—	—	—	—	—	2884 899
	Bezel, I/Pnl. W/Htr. And Radio Openings W/Interior Wood		—	—	—	—	—	—	—	—	—	—	—	
	Trim V-L, L-L Fast back	71	1	—	1	—	—	—	—	—	—	—	—	2884 886
	Bezel, I/Pnl. W/Htr. And Radio Openings W/Interior Wood		—	—	—	—	—	—	—	—	—	—	—	
	Trim V-H,	71	1	—	—	—	—	—	—	—	—	—	—	= 3501 189
	BEZEL, I/Pnl. w/Radio Rallye I/P	B,J-S,J-H	—	1	—	—	—	—	—	—	—	—	—	2884 880
	I/Pnl. w/Radio Exc. Rallye I/P.	J-H	—	1	—	—	—	—	—	—	—	—	—	2884 878
	Rr. Speaker Control		—	1	—	—	—	—	—	—	—	—	—	2947 673
	Rr. Speaker Fader Control		—	1	—	—	—	—	—	—	—	—	—	2947 484
	Rr. Speaker Fader Control	71	—	—	—	1	1	—	—	—	—	—	—	3488 322
	Rr. Speaker Control	70	—	—	—	—	—	1	1	—	—	—	—	2947 041
	Rr. Speaker Control P-E, P-L, D-E, D-S	71	—	—	—	—	—	1	1	—	—	—	—	2947 041
	Rr. Speaker Control P-M, P-H, D-L, D-M, D-H	71	—	—	—	—	—	1	1	—	—	—	—	3488 003
	T/BEZEL, w/AM Radio Stereo w/Rr. Speaker	70	—	—	—	—	—	—	1	—	—	—	—	2884 425
	BEZEL, I/Pnl. w/AM Radio	70	—	—	—	—	—	—	1	—	—	—	—	2884 835
	I/Pnl. w/AM Tape Player	70	—	—	—	—	—	—	1	—	—	—	—	2884 827
	I/Pnl. w/AM FM Multiplex Radio	70	—	—	—	—	—	—	1	—	—	—	—	2884 801
	I/Pnl. w/AM-FM Search Tune	70	—	—	—	—	—	—	—	1	1	1	—	2984 907
	I/Pnl. w/Multiplex or Tape Player	70	—	—	—	—	—	—	—	1	1	1	—	2984 908
	I/Pnl. AM Radio	70	—	—	—	—	—	—	—	1	1	1	—	2984 906
	Rr. Speaker Opening	70	—	—	—	—	—	—	—	1	1	—	—	2947 142

CARLINES J - Challenger V - Valiant R - Belvedere - Satellite P - Plymouth C - Chrysler
 B - Barracuda L - Dart W - Coronet - Charger D - Dodge Y - Imperial

AR Indicates use as required. Numerals in parentheses () refer to notes. Printed in U.S.A.
 # Indicates parts not listed in any previous parts book. ★ Indicates change or addition. January 1972

CODE	PART NAME	ENG. TYPE OR CU.IN.	V	B	L	R	W	P	D	C	C	C	Y	PART NUMBER
			1-2	1-2	1-2	1-2	1-2	1-2	1-2	1	2	3	1	
1-87-0 RADIO Cont'd.														
1-87-22	BEZEL Cont'd.													
	Bezel and Grille Rear Comp. Speaker													
	Blue	71	—	—	—	1	1	—	—	—	—	—	—	2826 GB7
	Green	71	—	—	—	1	1	—	—	—	—	—	—	2826 GF7
	Tan	71	—	—	—	1	1	—	—	—	—	—	—	2826 GT7
	Black	71	—	—	—	1	1	—	—	—	—	—	—	2826 GX9
	PLATE, I/Pnl. Ctr. w/Tape Player WP, W-S													
	Fast Back	70	—	—	—	—	1	—	—	—	—	—	—	2927 930
	PLATE, R-M, R-S All W-M All													
	W-S 2 Dr., H.T. CV. CP.	70	—	—	—	1	1	—	—	—	—	—	—	2927 930
	PLATE, I/Pnl. Finish Ctr. RP.													
	w/Radio W-P, W-S except													
	Fast Back	70	—	—	—	1	1	—	—	—	—	—	—	2984 674
	PLATE, I/Pnl. Finish Ctr.													
	w/AM Radio w/Stereo													
	R-P, W-P, W-S exc.													
	Fast Back	70	—	—	—	1	1	—	—	—	—	—	—	2984 676
	PLATE, I/Pnl. Finish Ctr.													
	w/Radio R-M, R-S													
	W-M All W-P, W-S Fast													
	Back W-S 2 Dr. H.T. CV. CPE.	70	—	—	—	1	1	—	—	—	—	—	—	2984 697
	PLATE AND APPLIQUE, I/Pnl. CTR.													
	W-P, W-S 2 Dr. H.T. CV. CPE.													
	and Fast Back R-S, W-M													
	All w/o Stereo	70	—	—	—	1	1	—	—	—	—	—	—	2984 440
	I/Pnl. Ctr. W-P, W-S Fast Back													
	R-S, W-M All W-S 2 Dr.													
	H.T. CV. CPE. w/AM Radio													
	and Stereo	70	—	—	—	1	1	—	—	—	—	—	—	2984 442
	PLATE, I/Pnl. Ctr. Except Fast Back, Black	70	—	—	—	1	1	—	—	—	—	—	—	4518 FX9
	Blue	70	—	—	—	1	1	—	—	—	—	—	—	4518 FB9
	Green	R-M 70	—	—	—	1	—	—	—	—	—	—	—	4518 FF8
	Orange	R-M 70	—	—	—	1	—	—	—	—	—	—	—	4518 FK5
	Tan	70	—	—	—	1	1	—	—	—	—	—	—	4518 FT4
	Gold	R-L 70	—	—	—	1	—	—	—	—	—	—	—	4518 FY4
	I/Pnl., w/Radio and Htr. Opening	70	1	—	—	—	—	—	—	—	—	—	—	2884 886
	Blue	70	—	—	—	1	1	—	—	—	—	—	—	4519 FB7
	Green	70	—	—	—	1	1	—	—	—	—	—	—	4519 FF8
	Burnt Orange	70	—	—	—	1	—	—	—	—	—	—	—	4519 FK5
	Tan	70	—	—	—	1	1	—	—	—	—	—	—	4519 FT4
	Black	70	—	—	—	1	1	—	—	—	—	—	—	4519 FX9
	Gold	70	—	—	—	1	—	—	—	—	—	—	—	4519 FY4
	Blue - B	70	—	1	—	—	—	—	—	—	—	—	—	4281 FB5
	Red - B	70	—	1	—	—	—	—	—	—	—	—	—	4281 FE5
	Green - B	70	—	1	—	—	—	—	—	—	—	—	—	4281 FF8
	Burnt Orange - B-P	70	—	1	—	—	—	—	—	—	—	—	—	4281 FK5
	Tan - B	70	—	1	—	—	—	—	—	—	—	—	—	4281 FT4
	Black - B	70	—	1	—	—	—	—	—	—	—	—	—	4281 FX9
NOTE: For Further Information See Part Type Code 23-33-135														
1-87-23	MEDALLION, Rr. Seat Back													
	Speaker Grille													
	D-L CV. CPE.	70	—	—	—	—	—	—	1	—	—	—	—	2767 510
	C-M, CV. CPE.	70	—	—	—	—	—	—	—	1	—	—	—	2787 751
	Y-M 2 Dr. H.T.		—	—	—	—	—	—	—	—	—	—	1	2401 231
1-87-25	BRACKET, Rr. Seat Radio Speaker Grille													
	Mtg.		—	—	—	—	—	—	—	—	—	1	1	2942 333
	Bracket and Seal Rr. Speaker Mtg. Rt.													
	Wgn.	71	—	—	—	1	1	—	—	—	—	—	—	3488 209

CARLINES

J - Challenger
B - BarracudaV - Valiant
L - DartR - Belvedere - Satellite
W - Coronet - ChargerP - Plymouth
D - DodgeC - Chrysler
Y - Imperial

AR Indicates use as required.

Indicates parts not listed in any previous parts book.

Numerals in parentheses () refer to notes.

★ Indicates change or addition.

Printed in U.S.A.
January 1972

CODE	PART NAME	ENG. TYPE OR CU.IN.	V	B	L	R	W	P	D	C	C	C	Y	PART NUMBER
			1-2	1-2	1-2	1-2	1-2	1-2	1-2	1	2	3	1	
1-87-0 RADIO Cont'd.														
1-87-30	PLATE, l Pnl. Radio Speaker Mtg.		1	—	1	—	—	—	—	—	—	—	—	2770 342
	Stereo Speaker and Grille Mtg.		—	2	—	—	—	—	—	—	—	—	—	2884 684
	l/Pnl. Speaker Mtg. To l Pnl.	70	—	—	—	1	1	—	—	—	—	—	—	2864 776
	Rr. Seat Speaker and Grille Mtg. Cv.		—	—	—	—	—	1	1	1	1	—	—	2767 508
	Cp.	70	—	—	—	—	—	1	1	1	1	—	—	4129 GX9
1-87-48	SHROUD, Cassette Player Upper	71	1	1	1	1	1	1	1	1	1	1	1	4124 GX9
	Lower	71	1	1	1	1	1	1	1	1	1	1	1	4126 GX9
1-87-50	PEDESTAL, Cassette Player Shroud	71	1	—	1	—	—	—	—	—	—	—	—	4130 GX9
	w/ Console	71	—	1	—	1	1	—	—	—	—	—	—	4127 GX9
	w/o Console	71	—	1	—	1	1	—	—	—	—	—	—	4125 GX9
		71	—	—	—	—	—	1	1	1	1	1	1	2884 496
1-87-51	SHAFT, Channel Selector Auto. Ejector	70	—	1	—	—	—	1	1	—	—	—	—	2884 497
	Channel Selector Auto. Ejector w/ Knob		—	1	—	—	—	—	1	1	1	1	1	3501 046
1-87-54	MICROPHONE, Stereo Cassette	71	1	1	1	1	1	1	1	1	1	1	1	3501 151
1-87-55	CARTRIDGE, Stereo Tape Demonstration		1	1	1	1	1	1	1	1	1	1	1	3501 176
	w/ Cassette System	71	—	1	—	—	—	—	1	1	1	1	1	2947 444
	W/ 8 Track System	71	—	1	—	—	—	—	—	1	1	1	1	2947 672
1-87-58	CONTROL, Rr. Speaker Fader w/ Rallye		—	1	—	—	—	—	—	—	—	—	—	2947 723
	l Pnl.		—	1	—	—	—	—	—	—	—	—	—	2820 568
	Rr. Speaker Stereo		—	1	—	—	—	—	—	—	—	—	—	2820 928
	Rr. Speaker Fader w/ o Rallye l/Pnl.		—	1	—	—	—	—	—	—	—	—	—	3488 325
	Rr. Compartment Speaker Fader (Shaft		—	—	—	1	1	—	—	—	—	—	—	2864 368
	Type)	70	—	—	—	1	1	—	—	—	—	—	—	2864 366
	Rr. Speaker Stereo	70	—	—	—	1	1	—	—	—	—	—	—	2947 133
	Rr. Speaker	71	—	—	—	1	1	—	—	—	—	—	—	2864 397
	Rr. Speaker Fader (T Wheel Type)		—	—	—	—	—	1	1	—	—	—	—	2947 133
	Rr. Speaker Stereo		—	—	—	—	—	1	1	—	—	—	—	2864 397
	Rr. Speaker Fader (T Wheel Type)		—	—	—	—	—	—	1	1	1	1	1	2864 790
	Rr. Speaker Stereo (T Wheel Type)		—	—	—	—	—	—	1	1	1	1	1	2884 928
1-87-61	BRACKET, Radio Mtg. to Inst.		1	—	1	—	—	—	—	—	—	—	—	3501 104
	Pnl.		—	—	—	—	—	—	—	—	—	—	1	2884 928
1-87-70	CHOCHE, Radio Noise Suppression		—	1	—	1	1	1	1	1	1	1	1	3501 104
	Socket, Radio Shorting	71	—	1	—	1	1	1	1	1	1	1	1	3501 104
	NOTE: To Play Radio When Stereo													
	Cassette Is Removed Install													
	3501 104 Socket													
1-87-180	KNOB, Radio Control (Primary)	70	2	—	—	—	—	—	—	—	—	—	—	2884 764
	Radio Control (Primary) V, LM,													
	LL Fast Back	71	2	—	2	—	—	—	—	—	—	—	—	2884 764
	Radio Control (Primary)	70	—	—	2	2	2	—	—	—	—	—	—	2884 767
	Radio Control (Primary) LL,													
	LH 2 Dr. H.T. 4 Dr.	71	—	—	2	—	—	—	—	—	—	—	—	2884 767
	Radio Control (Primary)	71	—	2	—	2	2	2	—	—	—	—	—	2884 776
	Radio Control (Secondary)	70	—	—	2	2	2	—	—	—	—	—	—	2884 769
	Radio Control (Secondary) LH,													
	LL 2 Dr. H. T. 4 Dr.	71	—	—	2	—	—	—	—	—	—	—	—	2884 769
	Radio Control (Secondary)	71	—	2	—	2	2	—	—	—	—	—	—	2884 775
	Radio Tone Control		2	—	2	—	—	—	—	—	—	—	—	2497 408
	Radio Control (Primary)	71	—	—	—	—	—	—	2	2	2	—	—	3501 037
	Radio Control (Primary)	71	—	—	—	—	—	—	—	—	—	2	—	3501 039
	Radio Control (Secondary)	71	—	—	—	—	—	—	2	2	2	—	—	3501 033
	Radio Control (Secondary)	71	—	—	—	—	—	—	—	—	—	2	—	3501 035
	KNOB and SPRING, Radio Control	70	—	—	—	—	—	—	2	2	2	—	—	2884 926
	KNOB and INSERT, Radio Tone Control	70	—	—	—	—	—	—	2	2	2	2	—	2884 317
	KNOB, Radio Tone Control	70	—	—	—	—	—	—	—	—	—	—	2	2884 481
	Knob, Stereo Cassette (Primary)	71	1	1	1	1	1	1	1	1	1	1	1	3501 077
	Knob, Stereo Cassette (Secondary)	71	1	1	1	1	1	1	1	1	1	1	1	3501 078
	Knob And Spring, Rr. Speaker		—	1	—	—	—	—	—	—	—	—	—	2947 359
	Control		—	1	—	—	—	—	—	—	—	—	—	2947 359

CARLINES

J - Challenger
B - BarracudaV - Valiant
L - DartR - Belvedere - Satellite
W - Coronet - ChargerP - Plymouth
D - DodgeC - Chrysler
Y - Imperial

AR Indicates use as required.

Indicates parts not listed in any previous parts book.

Numerals in parentheses () refer to notes.

★ Indicates change or addition.

Printed in U.S.A.
January 1972

CODE	PART NAME	ENG. TYPE OR CU.IN.	V	B	L	R	W	P	D	C	C	C	Y	PART NUMBER
			1-2	1-2	1-2	1-2	1-2	1-2	1-2	1	2	3	1	
1-87-0 RADIO Cont'd.														
1-87-180	KNOB Cont'd.													
	Rr. Speaker Fader And Stereo Control	70	—	—	—	1	1	—	—	—	—	—	—	2820 186
	Rr. Speaker Fader	71	—	—	—	1	1	—	—	—	—	—	—	3488 323
1-87-292	BEZEL, Rr. Speaker Control Unit and Stereo		1	—	1	1	1	—	—	—	—	—	—	2580 361
1-87-334	GASKET, Rr. Seat Speaker Grille Screen CV CP.	70	—	—	—	—	—	1	1	1	1	1	—	2767 504
1-87-404	WIRING, Rr. Compt. Spkr.		1	1	1	1	1	1	1	1	1	1	1	2580 038
	Rr. Radio Spkr. (Dual)		—	1	—	—	—	—	—	—	—	—	—	2983 583
	Stereo Tape and Rr. Spkr.	70	—	1	—	—	—	—	—	—	—	—	—	2983 312
	Stereo Tape I/Pnl.	70	—	—	—	1	1	—	—	—	—	—	—	2926 402
	Stereo	71	—	—	—	1	1	—	—	—	—	—	—	3513 099
	Radio Tape w/Rr. Spkr. Jumper	70	—	—	—	1	1	—	—	—	—	—	—	2926 097
	Stereo Tape I/Pnl. w/o Rr. Speaker		—	—	—	—	—	1	1	—	—	—	—	2983 104
	Stereo Tape I/Pnl. w/Rr. Spkr.		—	—	—	—	—	1	1	—	—	—	—	2983 110
	Fader Switch Jumper		—	—	—	—	—	1	1	—	—	—	—	2983 129
	Fader Switch	71	—	—	—	1	1	—	—	—	—	—	—	3513 555
	Fader Switch	70	—	—	—	—	—	—	1	—	—	—	—	2983 131
	Stereo Tape I/Pnl. w Rr. Spkr.	70	—	—	—	—	—	—	1	—	—	—	—	2983 157
	Radio Rr. Spkr., Stereo, Sta. Wgn. Only		—	—	—	—	—	1	1	1	1	1	—	2983 105
	Radio Rr. Spkr. Stereo Cv. Cp.	70	—	—	—	—	—	1	1	1	1	1	—	2983 106
	Fader Switch Jumper		—	—	—	—	—	—	—	1	1	1	—	2889 376
	Radio w/Multiplex and Stereo		—	—	—	—	—	—	—	—	1	1	1	2926 431
	Fader Control Switch Jumper		—	—	—	—	—	—	—	—	—	—	1	2926 720
	Stereo Cassette Unit	71	1	—	1	—	—	—	—	—	—	—	—	3513 143
	Cable, Stereo Cassette Unit To Radio (Floor Mtg.) 44" Long.	71	1	1	1	1	1	1	1	1	1	1	1	3501 106
	Cable, Stereo Cassette Unit To Radio (Console Mtg.) 9" Long	71	—	1	—	1	1	—	—	—	—	—	—	3501 107

1-88-0 RADIO ANTENNA

1-88-1	ANTENNA PACKAGE, Manual 60"		1	—	1	1	1	—	—	—	—	—	—	2889 826
	Manual 60"	71	—	—	—	1	1	—	—	—	—	—	—	3513 033
	Manual 60"		—	1	—	—	—	—	—	—	—	—	—	2983 171
	Manual 60"		—	—	—	—	—	1	1	1	1	1	—	2926 691
	Power Antenna		—	—	—	—	—	—	—	1	1	1	—	2926 690
	Power Antenna	70	—	—	—	—	—	—	—	—	—	—	1	3420 924
1-88-6	ADAPTER, Manual Antenna Mtg.		1	—	1	—	—	—	—	—	—	—	—	2889 927
	ADAPTER and GASKET, Manual B.		—	1	—	—	—	—	—	—	—	—	—	2983 162
	Manual J		—	1	—	—	—	—	—	—	—	—	—	2983 164
	Adaptor and Gasket, Antenna	71	—	1	—	—	—	—	—	—	—	—	—	3501 143
	ADAPTER Antenna Mtg. Manual Except		—	1	—	1	1	—	—	—	—	—	—	2889 924
	Fast Back		—	—	—	—	1	—	—	—	—	—	—	2889 925
	ADAPTER and GASKET Manual Antenna		—	—	—	—	—	1	—	1	1	1	—	2926 626
		70	—	—	—	—	—	—	1	—	—	—	—	2936 627
	4 Dr. Wgn.	71	—	—	—	1	—	—	—	—	—	—	—	3513 034
	2 Dr. H.T.	71	—	—	—	1	—	—	—	—	—	—	—	3513 041
	4 Dr. Wgn.	71	—	—	—	—	1	—	—	—	—	—	—	3513 007
	2 Dr. H.T. Fast Back	71	—	—	—	—	1	—	—	—	—	—	—	3513 037
		71	—	—	—	—	—	—	—	1	1	1	—	3513 054
	GASKET, Power Antenna Escutcheon		—	—	—	—	—	—	—	1	1	1	—	2809 027
	Pwr. Antenna	70	—	—	—	—	—	—	—	—	—	—	1	2585 164
1-88-7	PIN and CONNECTOR PACKAGE, Power Antenna		—	—	—	—	—	—	—	1	1	1	1	2258 899

CARLINES

J - Challenger
B - Barracuda

V - Valiant
L - Dart

R - Belvedere - Satellite
W - Coronet - Charger

P - Plymouth
D - Dodge

C - Chrysler
Y - Imperial

AR Indicates use as required.

Indicates parts not listed in any previous parts book.

Numerals in parentheses () refer to notes.

★ Indicates change or addition.

Printed in U.S.A.
January 1972

CODE	PART NAME	ENG. TYPE OR CU.IN.	V	B	L	R	W	P	D	C	C	C	Y	PART NUMBER
			1-2	1-2	1-2	1-2	1-2	1-2	1-2	1	2	3	1	
1-88-0 RADIO ANTENNA Cont'd.														
1-88-12	BODY And CABLE, Manual Antenna Trans - Am B, J.		1	1	1	—	—	—	—	—	—	—	—	2926 673
	Manual Antenna Exc. Trans-AM		—	1	—	—	—	—	—	—	—	—	—	2983 306
	Manual Antenna		—	—	—	—	—	1	1	1	1	1	—	2926 673
1-88-107	GASKET, Antenna Upr. Adapter Mtg.		1	1	1	1	1	1	1	1	1	1	—	2889 935
1-88-117	MOTOR and DRIVE, Power Antenna		—	—	—	—	—	—	—	1	1	1	1	2926 688
1-88-120	CAP NUT, Antenna Mtg.	70	1	1	1	1	1	1	1	1	1	1	—	2926 565
1-88-124	ESCUTCHEON and CLIP PACKAGE Imperial	70	—	—	—	—	—	—	—	1	1	1	—	2932 849
	Imperial	70	—	—	—	—	—	—	—	—	—	—	1	2932 850
1-88-126	BRACE, Power Antenna Mtg.		—	—	—	—	—	—	—	1	1	1	—	2983 715
	BRACKET, Power Antenna Mtg. To Dash		—	—	—	—	—	—	—	1	1	1	1	2926 265
1-88-159	MAST, Manual Antenna 76.5" Manual 60"		1	1	1	1	1	1	1	1	1	1	—	2889 934
	Manual 31"	71	1	1	1	1	1	1	1	1	1	1	—	2889 919
	Power	71	—	—	—	—	—	—	—	1	1	1	—	2771 994
	MAST and TAPE, Power	70	—	—	—	—	—	—	—	—	—	—	1	2770 181
1-88-160	ANTENNA MAST ADAPTER, INSULATOR and SPACER PACKAGE		—	—	—	—	—	—	—	1	1	1	1	2932 848
	Insulator Package, Spacer		—	—	—	—	—	—	—	—	—	—	—	2809 026
	Power Antenna	71	—	—	—	—	—	—	—	1	1	1	—	2983 849
	TUBE, Power Antenna Mast		—	—	—	—	—	—	—	—	—	—	1	2926 686
1-88-162	CABLE, Power Antenna Lead		—	—	—	—	—	—	—	1	—	—	1	3501 144
	Antenna, Extension Trans-AM	70	—	1	—	—	—	—	—	—	—	—	—	3501 144
	Antenna Extension	71	—	1	—	—	—	—	—	—	—	—	—	3501 144
	CABLE AND BRKT., w/S Lead In Antenna		—	—	—	—	—	—	—	—	—	—	1	2983 844
1-88-170	COLLAR, Manual Antenna Mtg.		—	1	—	—	1	1	1	1	1	1	—	2889 917
	COLLAR and CLIP, Manual Antenna		1	1	1	1	1	—	—	—	—	—	—	2983 242
	REINFORCEMENT, Manual Antenna Collar and Clip		—	—	—	—	—	—	1	1	1	1	—	2983 153
1-88-200	SPRING, Hood Grounding w/S Antenna		—	—	—	—	—	—	—	—	—	—	2	2983 841
	NOTE: For Antenna Switch See P.T.C. 8-42-1													

CARLINES J - Challenger V - Valiant R - Belvedere - Satellite P - Plymouth C - Chrysler
 B - Barracuda L - Dart W - Coronet - Charger D - Dodge Y - Imperial

AR Indicates use as required. Numerals in parentheses () refer to notes. Printed in U.S.A.
 # Indicates parts not listed in any previous parts book. ★ Indicates change or addition. January 1972